

- 6



57034

M O D E L O  
D E  
U T I L I D A D

para "INDICADOR DE DATOS MOVILES", a favor de DON JOSE ZAPLANA VERGARA y DON FRANCISCO LOPEZ MARTINEZ, domiciliados en BARCELONA, calle Lazareto, núm. 5, bajos.

- . -

MEMORIA DESCRIPTIVA

- El presente modelo de utilidad se refiere a un dispositivo indicador de datos móviles, por ejemplo aplicables a exponer los tanteos de los partidos de futbol de la jornada, o para otras aplicaciones, el cual se caracteriza porque comprende cierto número de láminas provistas en una de las caras de indicaciones o emblemas representativos de unos datos, y de cierto número de láminas de tamaño menor en una de cuyas caras están dispuestos datos complementarios de los anteriores, estando todos los discos provistos, en su cara opuesta, de ventosas que permiten la fijación de los primeros datos en posiciones relativas
- 5.
- 10.

•57034 No



adecuadas y luego la fijación de los segundos datos en posiciones relacionadas con los anteriores.

Para facilitar la explicación se acompaña a la presente memoria una lámina de dibujos en los que se ha representado una realización que se cita a título de ejemplo no limitativo.

5.

En los dibujos:

la figura 1, es una sección diametral de una de las láminas;

la figura 2, es una sección de otra de las láminas, y

10.

la figura 3, indica el uso del indicador en el caso de un tanteador de futbol.

Para la descripción a título de ejemplo del modelo se ha escogido el caso de tanteador de futbol, aunque se sobreentiende que el modelo puede ser aplicado igualmente a tanteadores para otras competiciones, o también para otras indicaciones susceptibles de alinear series de datos móviles.

15.

En el caso indicado el dispositivo comprende dos juegos de discos mayores 10 en cuya cara anterior 11 están representados los emblemas y el nombre de los distintos equipos en competición, y una serie de discos menores 12 cuya cara anterior 13 presenta números utilizables en la indicación de los tantos.

20.

Los discos 10 presentan una cola 14 en la parte central de su cara posterior, en cuya cola se enchufa a presión un manguito 15 de material elástico terminado por su extremo libre en una ventosa 16 que permite la fijación del disco sobre un paramento 17 suficientemente liso, por ejemplo la superficie de un cristal de ventana o escaparate.

25.

Los discos menores 12, en cambio, son completamente lisos por su cara posterior y se fijan al mismo paramento mediante el cuerpo elástico 18 que presenta la ventosa 19 acoplable

30.



con el disco y la ventosa 20 acoplable con el paramento en cuestión.

5. Según se aprecia por la figura 3, en una forma de realización práctica, las parejas de equipos son alineadas en una columna vertical y entre los distintivos de cada pareja se fija los discos que llevan las cifras correspondientes a los tanteos obtenidos. Como es natural, se puede utilizar otras disposiciones de acuerdo con la iniciativa del usuario.

10. El modelo, en su esencialidad, puede ser desarrollado en otras variantes que difieran en detalle de las indicadas, por ejemplo utilizando en ambas clases de discos o láminas cualquiera de las dos clases de ventosas descritas, y a las cuales alcanzará igualmente la protección que se recaba. Podrá, pues, ser realizado en cualquier forma y tamaño, con los materiales más adecuados, por quedar todo ello comprendido en el espíritu de las reivindicaciones.

= . =

#### N O T A

Descrito el objeto y utilidad del modelo, lo que se declara no divulgado ni practicado en España, comprende las siguientes reivindicaciones:

20. 1. Indicador de datos móviles, caracterizado porque comprende cierto número de láminas provistas en una de sus caras de indicaciones o diseños correspondientes a unos datos, y de cierto número de láminas en una de cuyas caras están dispuestas datos complementarios de los anteriores, estando todas las láminas provistas, en sus caras opuestas, de ventosas que permiten

25.

.57034



la fijación de las primeras en posiciones relativas adecuadas y luego la fijación de los segundos datos en posiciones relacionadas con los anteriores.

5. 2. Indicador según la reivindicación 1, caracterizado porque dichas láminas presentan en su cara posterior un saliente en el que se enchufa un manguito terminado en una ventosa apta para adherirse sobre un paramento determinado.

10. 3. Indicador según la reivindicación 1, caracterizado porque las caras posteriores de las láminas son lisas y reciben en acoplamiento adherente una ventosa que presenta una segunda ventosa opuesta a la anterior y apta para adherirse al paramento.

4. Indicador de datos móviles.

15. Según se describe y reivindica en la presente memoria descriptiva, que consta de cuatro hojas foliadas y escritas a máquina por una sola cara, acompañadas de una lámina de dibujos.

Madrid, a - 6 NOV. 1956

JOSE ZAPLANA VERGARA

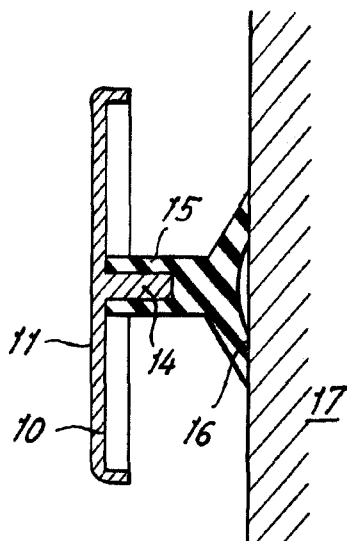
FRANCISCO LOPEZ MARTINEZ

p. a.

JAIME ISERN MIRALLES

P P

Fig. 1



57034

- 6 NOV



Fig. 2

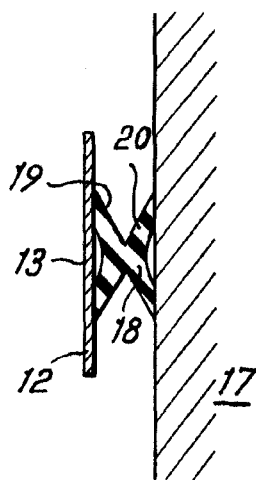
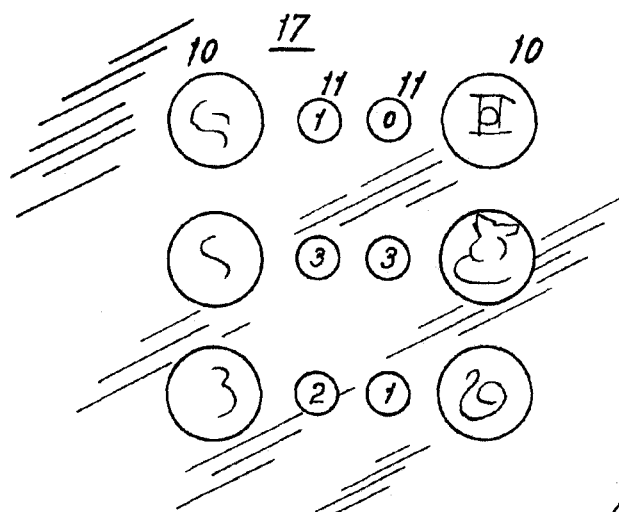


Fig. 3



Madrid, - 6 NOV. 1956  
Jaime Iñern  
p.p.