



- 6 M

•57026

MEMORIA DESCRIPTIVA

Correspondiente a la solicitud de registro de Modelo de Utilidad para España y sus Colonias, a favor de Don Santiago Garcia Tura, de nacionalidad española, residente en Amorebieta (vizcaya), Avenida General Mola, núm. 9. - - - - -

5.

p o r

"NUEVO INTERRUPTOR DE PALANCA"

En múltiples aparatos de funcionamiento mixto, en los que al impulso electro-mecánico que poseen ha de coadyuvar la acción manual de quienes los manejan; cuyo es el caso de una gran variedad de aspiradores de uso doméstico e industrial, muelas colgantes para desbarbados y rectificadas diversos, aparatos para prótesis y otros similares, se echa de menos muy a menudo la existencia de un interruptor de corte brusco de la corriente eléctrica de alimentación, y que al mismo tiempo fuere fácilmente asequible y de fácil manejo.

10.

15.

La falta de tal interruptor no solo dá lugar a manipu

•57028



laciones de carácter supérfluo sino que, en muchos casos, la carencia de un medio eficaz y rápido para interrumpir el funcionamiento del aparato que se utiliza, es causa determinante de percances y deterioros sobre las superficies y productos que se tratan o elaboran.

5.

Destinado a dotar a cualquiera de los aparatos expresados de un medio eficaz y cómodo para subsanar las anomalías aludidas, el presente Modelo de Utilidad recae precisamente en un interruptor de palanca cuyas características, derivadas de la disposición de los idóneos elementos que lo componen, lo facultan para alcanzar a través del mismo una conexión o desconexión sensiblemente instantáneas de cualquier

10.

circuito eléctrico, mediante simple acción digital sobre una palanca que sobresale de una caja o bastidor que puede aparecer solidario del aparato que se maneja, y cuya palanca, al ser desplazada angularmente en uno u otro sentido, produce el disparo brusco de una pantalla contactora.

15.

el disparo brusco de una pantalla contactora.

20.

Tanto la novedad que entraña el objeto del presente Modelo de Utilidad, como las ventajas que de su aplicación y utilización se derivan, pueden apreciarse a través de la descripción que del mismo se expone a continuación en un supuesto de realización práctica que, a título de ejemplo sin carácter limitativo y para mayor facilidad de interpretación, se complementa con una hoja de dibujos adjunta y a cuyas figuras se hace repetidamente alusión en el curso de la descripción por cuanto la figura 1 muestra una sección convencional del nuevo interruptor supuesto unido al mango de un aparato electro-doméstico, a cuyo efecto aparece formando cuerpo con la pertinente armadura supletoria, mientras que;

25.

la figura 2 se refiere a un detalle del propio interruptor, representado en planta y mostrando sus características fundamentales.

30.

representado en planta y mostrando sus características fundamentales.

57028

NOV



- Consiste el objeto del Modelo que se solicita en una pantalla (1), de material, forma y dimensiones convenientes, preferiblemente metálica, la cual presenta uno de sus bordes extremos en contacto constante con un asiento (2) que le ofrece un soporte (3), y cuyo contacto permanente se asegura mediante un resorte (4) que tiene uno de sus extremos (5) afianzado a la pantalla (1) en una zona que queda determinada por el borde interno de un orificio (6) de que la misma está provista, mientras que el extremo opuesto (7) del propio resorte (4) rodea a un eje (8) que, ocupando toda la amplitud del soporte (3) y vinculado al mismo, figura desplazado a determinada distancia del eje geométrico de éste, definido precisamente por dos tetones circulares (9) situados uno a cada lado del soporte (3) y constituidos en eje de rotación del mismo.
- 5.
- 10.
- 15.

- El propio soporte (3) se prolonga hacia el lado opuesto al ocupado por la pantalla (1), recibiendo una configuración que determina una palanca (10) provista de una cabeza (11) sobre la que figuran ranuras o moleteados convenientes (12), capaces de asegurar la eficaz recepción de acciones digitales ejercidas para variar, en uno u otro sentido, sus limitadas posiciones angulares, reducidas simplemente a dos que son las que corresponden a circuito abierto o circuito cerrado.
- 20.

- En efecto; dispuesto el conjunto indicado en el hueco o cavidad que al efecto le ofrecen las dos cachas de una caja dividida en dos mitades, o bien, por extensión, en la parte superior de una armadura o bastidor (13) que puede unirse a la baqueta o mango (14) de un aparato en el que interese su instalación, y encerrado por la correspondiente tapeta (15) unida a aquél mediante tornillos, bridas o empalmes que no cabe describir por cuanto existen multitud de ellos que
- 25.
- 30.

57026 NOV.



- son ampliamente conocidos y ofrecen excelentes posibilidades de aplicación al presente caso, es evidente que mediante un cuidado extremo podría mantenerse el equilibrio del conjunto del interruptor en la posición media que se señala en las figuras 1 y 2, más debe tenerse en cuenta que dicha posición no es normal ni fácilmente asequible, ya que la tensión o energía potencial acumulada en el resorte (4) tiende constantemente a cerrar el ángulo que, a uno u otro lado de su mútua alineación, forman la palanca (10) y la pantalla contactora (1), posibilitados los movimientos de ésta sobre el resorte (4) mediante un escote suficientemente abierto (16) de que con tal objeto está dotada la pantalla (1) y que se extiende convenientemente hasta su asiento (2) que queda encerrado entre los dos discos extremos (17) que, juntamente con los tetones (9), pueden girar dentro de sus alojamientos respectivos en (13) y (15) con valores angulares proporcionales a los que limiten las carreras alternativas de la palanca de accionamiento (10) dentro de su respectivo escote (18) o abertura prevista entre las dos partes (13) y (15) constitutivas de su caja en el ejemplo que se describe.

Sin dificultad alguna se deduce ya el funcionamiento del presente interruptor.

- Basta suponer rota la posición de equilibrio en que se representa en las figuras 1 y 2, en cuyo caso la tensión del resorte (4) se ejerce a uno u otro lado de tal alineación según sea la posición del vástago (8) que se halla fijo excéntricamente sobre el soporte (3) y que, juntamente con éste, describe un arco concéntrico alrededor de los tetones (9), a merced de la acción o impulso digital que, en uno u otro sentido, se ejerza sobre la palanca (10), o sea que, normalmente, la palanca (10) y la pantalla (1) formarán constantemente

57026 NOV. 6



te un ángulo menor de 180°, según la línea puntillada de la figura 2, a uno de los lados de la alineación recta de ambos elementos, o en el opuesto, correspondiendo la primera posición al contacto de la pantalla (1) sobre los bornes de cierre del circuito eléctrico y la segunda, o viceversa, a la apertura del mismo, logradas ambas posiciones en forma casi instantánea, gracias a la violenta descarga a que dá lugar la tensión del resorte (4) que la mantiene unida.

5.

Según la forma y disposición indicadas se consigue un interruptor de funcionamiento brusco para aparatos portátiles y manuales, cuya bondad utilitaria y de funcionamiento es capaz de satisfacer el trabajo más exigente.

10.

Se sobreentiende que en el presente caso, serán variables cuantos detalles de construcción y acabado, no alteren, cambien o modifiquen la esencia de la invención.

15.

N O T A

Descrito el objeto y utilidad de la invención, lo que se declara como no practicado ni divulgado en España, comprende las siguientes reivindicaciones:

20.

1ª.- Nuevo interruptor de palanca, del tipo de los constituidos por una caja dividida en dos mitades, de material, forma y dimensiones convenientes y dotada de vaciados internos, caracterizado por el hecho de que en dichos vaciados se aloja un soporte que posee dos discos extremos seguidos de un

25.

tetón en cada uno, posibilitados para girar dentro de su alojamiento, según valores angulares, que se transmiten a través de una palanca que forma cuerpo con el propio soporte y que permanece asomando, en longitud conveniente, al exterior de la caja, figurando además dicho soporte provisto de un asiento

30.

interno sobre el que se apoya uno de los bordes de una par

570 26 Nov



talla contactora, que aparece unida al referido soporte, mediante un elemento elástico, uno de cuyos extremos, se afianza al borde de un agujero central que posee la referida pantalla, mientras que el extremo opuesto del mismo, figura análogamente afianzado a un eje cuyos extremos están empotrados en el mismo soporte y cuyo eje geométrico queda situado a cierta distancia del que corresponde al centro de rotación del soporte, determinando así una excentricidad, de arco bien definido, alrededor de aquél, suficiente para producir unas descargas del elemento elástico y que se traducen en bruscos movimientos angulares de la pantalla contactora en uno u otro sentido, causados a voluntad por adecuadas acciones digitales sobre la palanca del interruptor.

5. 10. 15. 2ª.- Nuevo interruptor de palanca, según la primera reivindicación, en el que una de las partes constitutivas de la caja en la que se aloja el interruptor, se prolonga en forma y dimensiones convenientes para constituirse en un medio de fijación del conjunto al mango o empuñadura de cualquier aparato portátil y de manejo a mano.

3ª.- "NUEVO INTERRUPTOR DE PALANCA".

Según se describe y reivindica en la presente Memoria descriptiva, que consta de seis hojas foliadas y escritas por una sola cara y acompañada de una hoja de dibujos.

Madrid, a 6 de Noviembre de mil novecientos cincuenta y seis.

P.A.,
Antonio Aricha
P.P.

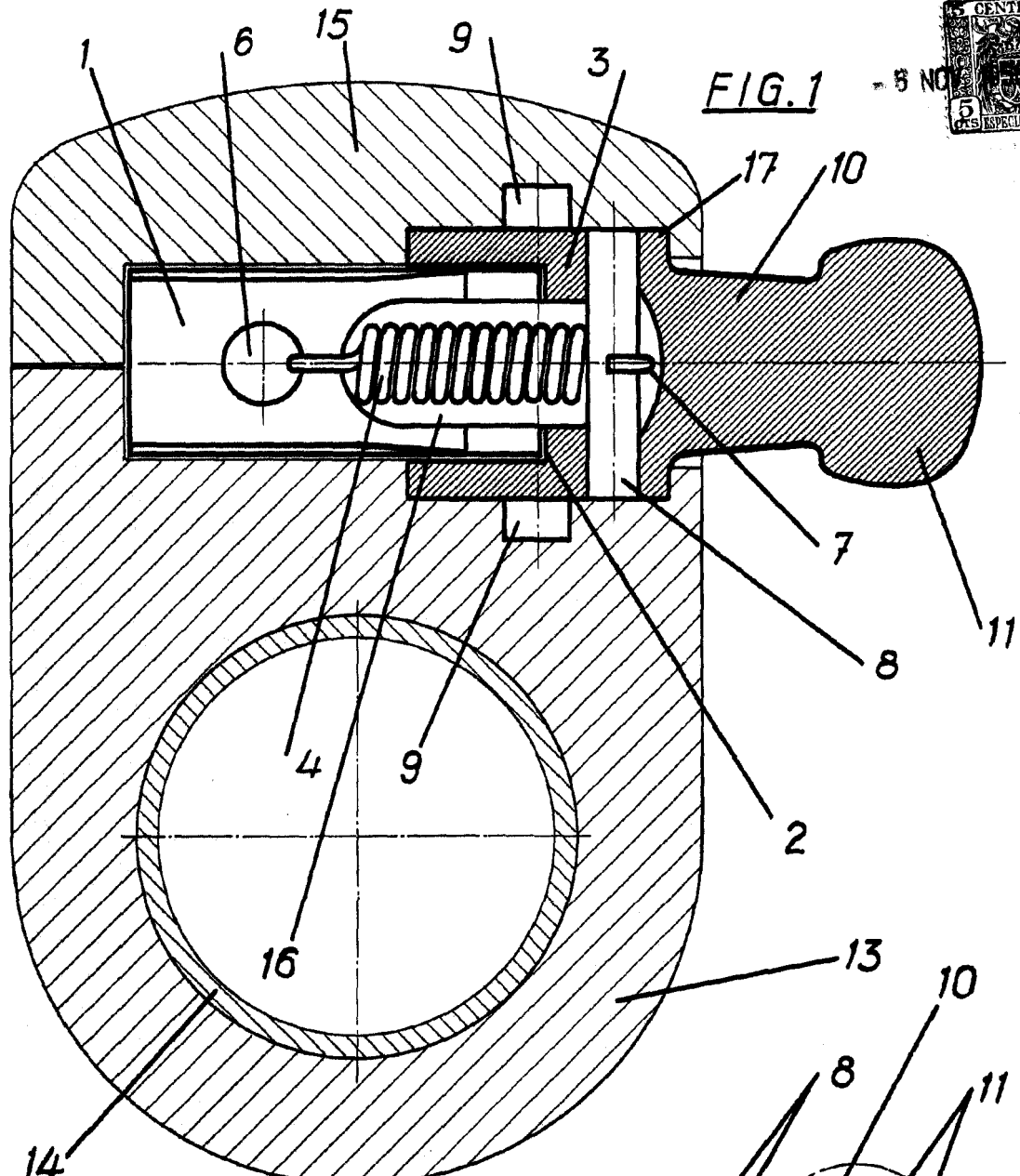


FIG. 1 - 8 NOV

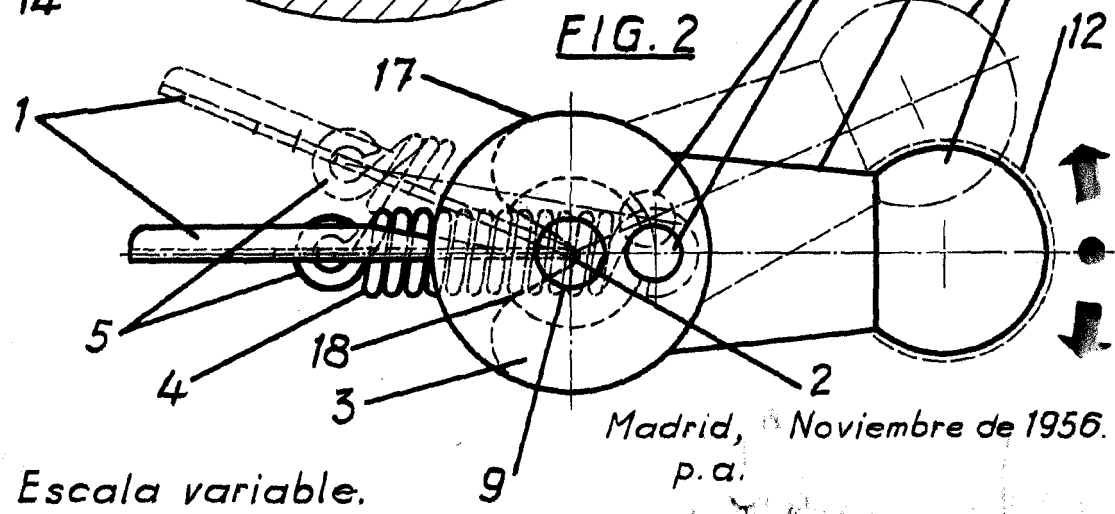


FIG. 2

Madrid, Noviembre de 1956.
p.a.

Escala variable.

[Handwritten signature]