

57009



•57009

MODELO DE UTILIDAD

por VEINTE años

cuyo privilegio se solicita para todo
el territorio nacional y sus colonias
a favor de:

Don Juan MELICH VILANOVA

de nacionalidad española y con domi-
cilio en Barcelona, calle Peu de la
Creu núm. 16 bis, por:

"ARCHIVADOR PERFECCIONADO"

=====

•57009



25. tores a modo de caja, superponiéndose a ellos, la otra hoja de la cubierta que cierra el conjunto, quedando cerrado, sin necesidad de ninguna caja. - - - - -

30. Otra característica del mismo objeto es que el dispositivo encuadernador de hojas sueltas está formado por los ganchos paralelos constituidos a su vez por dos piezas de varilla separables entre sí por la parte media mas alta, y dotados de un sistema elástico que establece en ellos solo dos posiciones extremas, una abierta y otra cerrada, con lo que se suprime totalmente la conocida palanca de accionamiento. - - - - -

40. Asimismo se caracteriza este archivador en que la cara media de la solapa opuesta al lomo, va dotada de un pequeño gancho o botón en el que se engancha un elemento o lazo elástico que va fijado en la parte central del borde exterior de la hoja de la cubierta que hace de tapa, con lo que una vez cerrado el archivador se asegura el cierre enganchando dicho elemento elástico en el botón o gancho, quedando así perfectamente cerrado el archivador. - -

45. Para facilitar la mejor comprensión de cuanto se ha indicado, se describen seguidamente las representaciones de la adjunta hoja de dibujos, en las que se han grafiado dos vistas en perspectiva de un caso de posible realización, el cual debe ser considerado como ejemplo ilus-



50. trativo, sin carácter limitativo. La figura primera es una vista del archivador abierto y la segunda representa al mismo archivador cerrado. - - - - -

55. En dichas figuras se ha señalado por (1) y (2) las cubiertas con su lomo (3) en el que va practicado el orificio (4) para facilitar el manejo del archivador en la forma conocida. La hoja (1) lleva instalado en el lado opuesto al de articulación sobre el lomo, el elemento elástico (5) que va atravesando por los orificios (6), y queda por la cara exterior en la misma forma representada y señalada por (5). La otra hoja (2) de la cubierta, 60. está dotada, en sus tres bordes, de las solapas (7) (8) y (9), las tres fijadas por el pequeño reborde (10) presentando cada una las zonas (11) (12) y (13) dobladas según una línea paralela al dobléz inferior y distanciada de ellas en dimensión ligeramente menor que el ancho del lomo (3). De esta manera, se pueden abrir o cerrar las tres 65. solapas, situándolas totalmente en prolongación de la cubierta (2) o con sus partes medias (7) (8) y (9) perpendiculares a la propia hojas(2) y sus bordes (11) (12) y (13) paralelos a la misma hoja, con lo que al abatir la 70. otra hoja (1) sobre ella, queda aplicada sobre los rebordes formando una verdadera caja cerrada como se grafía en la figura segunda, asegurándose la permanencia en posición cerrada, enganchando el elemento elástico (5) en el botón (14) que va instalado en la parte central de la

•57009



75. solapa (8). - - - - -

Dada esta especial constitución, el dispositivo encuadernador utilizado puede ser cualquiera, si bien el mas apropiado es el de doble gancho separables por su mitad, a dos únicas posiciones extremas, el cual queda formado por los medios ganchos (15) y (16) que van montados en la armadura (17) solidarizada a la hoja (2) de la cubierta, y que se separan por su parte central (18). - -

80. Describas convenientemente las características fundamentales del archivador perfeccionado a que se contrae este Modelo de Utilidad, se hace constar que en el mismo se podrán introducir todas aquellas modificaciones que no cambien, alteren o modifiquen su idea fundamental, la cual se resume y concreta en la siguiente:

N O T A

90. Se declaran de novedad, propiedad y utilidad para todo el territorio nacional y sus colonias, las siguientes.

R E I V I N D I C A C I O N E S
=====

95. 1ª.- Archivador perfeccionado que se caracteriza en quedar formados por dos hojas o cubiertas unidas y articuladas por un ancho lomo con la particularidad de



- que una de ellas está dotada, en sus tres lados, de unas prolongaciones o solapas articuladas por el borde o en sus proximidades y que terminan en una zona doblada también según una línea paralela al mismo borde de la cubierta, dimensionándose de tal suerte que comprende prácticamente a todo el borde y la anchura de su parte media es ligeramente menor que el ancho del lomo, completándose este archivador con la fijación del correspondiente dispositivo encuadernador de hojas sueltas del tipo de doble gancho abrible a dos únicas posiciones extremas, y de un elemento elástico fijado en la cubierta sin solapa que se engancha en un botón o gancho de que va dotado la solapa opuesta al lomo. Todo ello realizado de tal suerte que en la posición de cerrado, la cubierta sin solapas queda aplicada sobre los extremos doblados de las tres solapas, constituyendo una caja cerrada.
- 100.
 - 105.
 - 110.

2º.- "ARCHIVADOR PERFECCIONADO". - - - - -

Todo ello conforme queda descrito y reivindicado en la presente memoria que consta de seis hojas foliadas y mecanografiadas por una sola de sus caras y una hoja de dibujos que la ilustra.

- 115.

BARCELONA, 31 OCT. 1956

P. A.

57009



Fig. 1

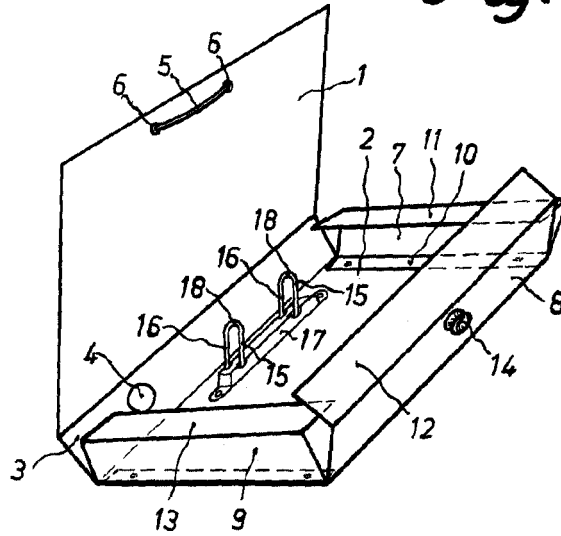
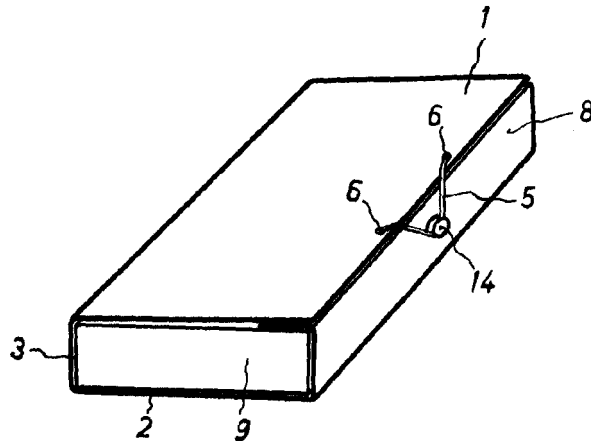


Fig. 2



BARCELONA, 31 OCT. 1956

P. A.

[Handwritten signature]

Escala variable

[Handwritten note]