

H/V.



- 1 - .57005

# Memoria Descriptiva

*para*

un Modelo de Utilidad,  
por veinte años en España  
*a favor de*

D. José Ignacio Vázquez-Illá Moreno

- de nacionalidad española -

*residente en*

V i t o r i a

Heraclio Fournier, nº 19

*por:*

" PLACA PARA RECUBRIMIENTOS DIVERSOS "

---



2.-  
•57005

El presente modelo de utilidad se refiere a una placa para recubrimientos diversos, que por su buena presentación, protección que presenta contra los agentes exteriores y facilidad con que se la limpia, significa una mejora muy interesante respecto a los elementos análogos conocidos.

La placa de recubrimiento que se reivindica está constituida por tres partes:

- un soporte, formado por un aglomerado de cartón o papel prensado, de amianto, placas de cemento o fibras de vidrio.

- una lámina de papel decorado con figuras, colores, paisajes y dibujos en general, que se juzguen adecuados para el fin ornamental y decorativo a que destine la placa.

- una capa de plástico, líquido que se vierte sobre el soporte y papel superpuestos, de modo que el líquido cale al papel y penetre entre las fibras del vidrio, cartón, papel, etc., que forma el aglomerado, empapándolos, para constituir el conjunto un bloque, cuando se le prensa sometido a la acción adecuada del calor.

Dentro de las reivindicaciones que se establecen pueden fabricarse planchas de recubrimiento de las formas (incluso curvas, si el sitio en que se hayan de aplicar lo requiere), tamaños y materiales que se juzguen adecuados para cada aplicación concreta, sin que tales variaciones, así como las que se hagan en detalles de presentación afecten a la esencialidad reivindicada, por lo que las placas para recubrimiento,



3.-

.57005

que dentro de la idea general reseñada se construyan con cualquiera de esas modificaciones, no serán sino variantes, igualmente comprendidas y protegidas por el presente registro.

5 En esta idea, las adjuntas figuras corresponden únicamente a una forma de ejecución, sin carácter alguno limitativo, que se presenta a título de ejemplo de realización para concretar cuanto se dice en esta memoria descriptiva.

10 La fig. 1 muestra la vista, seccionada escalonadamente, de una placa de revestimiento, establecida de acuerdo con el modelo que se solicita.

La fig. 2 presenta su sección longitudinal.

Con referencia a dichas figuras y a los números que sobre ellas designan las partes de la placa representada, su descripción es como sigue:

15 Está constituida por el soporte 1 formado por un aglomerado de los materiales mencionados, sobre cuya superficie 2 va extendido el papel decorado 3, de los dibujos y colores que se desee, el cual a su vez recibe la capa de material plástico líquido 4, que proporciona la unión entre los tres  
20 elementos para formar el bloque al atravesar, como se ha indicado, el papel decorado y los intersticios del aglomerado que constituyen el soporte, quedando dicho plástico entre el soporte y el papel decorado formando la capa 5 que les une, una vez sometido el todo a la acción de una prensa con calor.



4.-

.57005

N O T A.-

=====

El presente modelo de utilidad comprende las siguientes reivindicaciones:

5 1. - Placa para recubrimientos diversos, caracterizada porque está constituida por: un soporte, constituido por un aglomerado de cartón, papel prensado, amianto, cemento y fibras de vidrio; una lámina de papel decorado con dibujos y colores; y una capa de plástico líquido, vertida sobre los anteriores elementos superpuestos, de modo que el líquido cale el papel y penetre en los intersticios del aglomerado, formándose un bloque una vez prensado convenientemente con acción adecuada de calor.

15 2. - Placa para recubrimientos diversos.  
Según se describe y reivindica en la presente memoria descriptiva y se ilustra con los dibujos que a la misma se acompañan.

Consta esta memoria de cuatro hojas foliadas y escritas a máquina por una sola cara.

Madrid, a 5 de Noviembre de 1956.

57005



FIG. 1

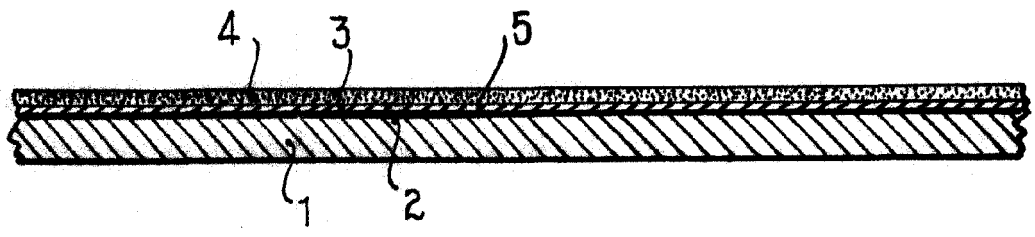
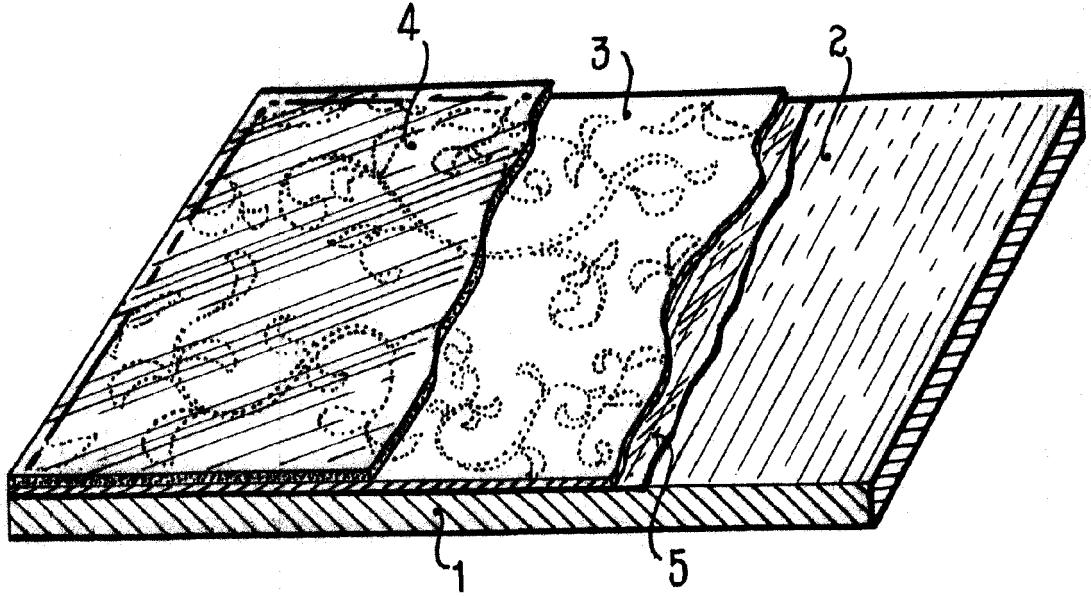


FIG. 2

ESCALA VARIABLE  
*M. I.*