

Nº 57004

15



M E M O R I A D E S C R I P T I V A

que se acompaña a una solicitud de Modelo de Utilidad, por veinte años, para España y sus Posesiones, por NUEVO CARAMELO CON UN PRODUCTO ESFERVESCENTE ALOJADO EN SU INTERIOR, a favor de la firma LUIS TORRES CASTAÑO Y Cía. S.R.C., de nacionalidad española y residente en ELCHE (Alicante).

- - - - -

El presente Modelo de Utilidad se refiere a un nuevo caramelo, constituido de forma que en su interior aloja un producto esfervescente, y que por el nuevo efecto que se consigue con ello, constituye una novedad en el mercado, dentro del ámbito de esta industria.

5

El citado caramelo, obedece a la necesidad constante de lanzar al mercado productos que salgan fuera de los caminos trillados, ofreciendo, por tanto, características especiales y efectos nuevos que los coloquen por encima de los ya existentes.

10

El caramelo objeto de esta Memoria descriptiva, está constituido por una masa de cualquier producto adecuado, sin limitación de género ni forma, que va provisto en un alojamiento interior, de una materia esfervescente, que surte



15 un notable efecto cuando surge su acción al consumirse o
quebrarse el producto envolvente que constituye el caramelo
propriadamente dicho.

Con el fin de ilustrar la presente descriptiva, se
acompaña una hoja de planos, en la que de una manera esque-
20 mática se representa un caramelo, según la invención, ci-
tado a título de ejemplo meramente explicativo, no limita-
tivo, ya que caben cuantas variantes de forma y materia en-
tren en el espíritu de la invención. En dicha hoja de pla-
nos,

25 La fig. 1 muestra un esquema del caramelo con el pro-
ducto esfervescente en su interior, representado de manera
esquemática.

La fig. 2 es un corte vertical de la fig. 1

Esencialmente, el Modelo de Utilidad a que nos refe-
rimos, esta cñstituído por un cuerpo envolvente (1) de ma-
30 teria y forma apropiados a su fin, sin limitación. Dicho
cuerpo, lleva en su interior un alojamiento, en el que, du-
rante el proceso de fabricación del mismo, se introduce un
producto esfervescente (2) dispuesto de tal forma que que-
35 de totalmente cubierto por la envolvente (1).

Al introducirse en la boca el caramelo descrito, el
producto esfervescente (2) se halla aislado de la misma;
pero cuando la envolvente (1) se va consumiendo, o se quie-
bra al ser masticado, el producto esfervescente (2) entra
40 en contacto con la saliva, y se produce la reacción propia
de la materia en que e está constituído, causando una grata
y nueva impresión en el usuario.

El producto esfervescente (2) es totalmente inocuo,
sin que pueda causar ningún otro efecto que el de la impre-
45 sión que ofrece en su momento de esfervescencia.

Nº 57004

5



50 Finalmente, en el presente Modelo de Utilidad cabe cualquier variante ejecutiva, siempre que no se altere la esencial característica del mismo, y podrá ser fabricado en toda clase de materiales y formas apropiadas, sin limitación.

- - - - -

55 NOTA. - Descrito suficientemente cuanto precede, sólo resta consignar que lo que se declara como de propia, nueva y útil invención del solicitante, es lo contenido en las siguientes

REIVINDICACIONES

60 1 - Nuevo caramelo con un producto esfervescente alojado en su interior, caracterizado esencialmente por estar constituido por un cuerpo envolvente de material adecuado, que lleva practicado interiormente un alojamiento en el que va introducida una materia esfervescente, sin ningún contacto con el exterior y debidamente aislada, dispuesta de manera que al consumirse o quebrarse el cuerpo envolvente, dicha materia esfervescente entre en contacto con la saliva, produciéndose la debida reacción; estando compuesta dicha materia esfervescente por un producto totalmente inocuo.

65 2 - NUEVO CARAMELO CON UN PRODUCTO ESFERVESCENTE ALOJADO EN SU INTERIOR.

70 Todo según queda descrito en la presente Memoria, que consta de tres hojas foliadas y mecanografiadas por una sóla cara, con un total de setenta y dos líneas y hoja de planos que se acompaña.

Madrid, 5 de noviembre de 1956

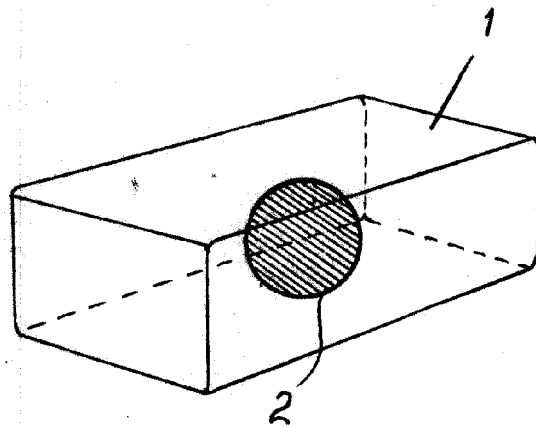


Fig. 1

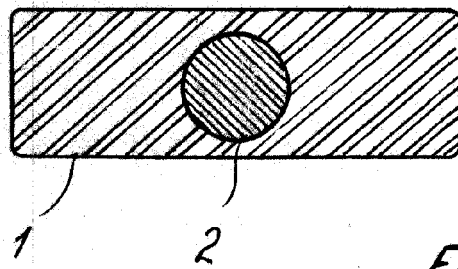


Fig. 2

MADRID, 5. NOVIEMBRE, 1956

C. Varona

ESCALA VARIABLE