



IV. 1956

•57002

MEMORIA DESCRIPTIVA
que se acompaña a
la solicitud de
un MODELO DE UTILIDAD por VEINTE AÑOS en ESPAÑA
a favor de
DON TOMAS DE DIEGO GURREA, residente en Pamplona,
calle San Nicolás, 24 y 26,
p o r
"APARATO MULTIPLE PARA TODA CLASE DE LAMPARAS Y TU
BOS FLUORESCENTES".

%%E%C%



57002

5

La invención a que se refiere la presente memoria, constituye una novedad industrial, con características y ventajas que la hacen merecedora del privilegio de explotación exclusiva que por ella se solicita, de acuerdo con las prescripciones del Estatuto vigente de la Propiedad Industrial, de 26 de julio de 1929, texto refundido, publicado el 30 de abril de 1930.

10

La invención a que nos referimos se representa esquemáticamente en el dibujo que se acompaña, a escala variable, a base del cual se hace la descripción que sigue.

15

La finalidad de esta armadura o aparato, es poder aprovechar todos los lúmenes de las lámparas o tubos fluorescentes, consiguiendo con ello una economía en el fluido eléctrico, aparte de una mejor dirección del foco de luz hacia el lugar que se precise, toda vez que la armadura o aparato se puede acoplar en cada caso al trabajo que tenga que desempeñar.

20

La armadura o aparato de que se trata, se compone esencialmente de tres partes y que son: el cuerpo de la armadura; las dos aletas curvadas y las seis grapas extensibles.

25

Colocando las aletas sobre el cuerpo de la armadura o aparato, mediante las grapas, se puede conseguir con un solo aparato infinidad de formas distintas, de tal manera que combinando las dos aletas en distintas posiciones (ya que se pueden colocar, tanto en el fondo como en los dos costados del cuerpo central) se consigue proyectar la luz en el sentido deseado, sin la menor pérdida y disponiendo de un solo aparato, según interese se puede una vez instalado, cambiar las aletas citadas de modo que según el trabajo que se pretenda, podamos dirigir toda la luz proyectada por la lámpara o tubo al lugar que pueda interesar. Para mejor comprensión de la idea, indicamos a continuación, cuales son las piezas de que se compone esta ar

30

•57002-3-



OV. 1958

madura o aparato múltiple, haciéndolo de modo detallado para que pueda verse cual es su estructura y su modo de funcionar.

35

1) Cuerpo de la armadura, donde se podrán fijar por medio de las grapas núms. 3, las aletas núms. 9 y 11, en cualquier posición consiguiendo con ello y con un solo aparato, todas las formas que se puedan desear, tanto para el aprovechamiento de los lúmenes, como para la mejor decoración de los locales, pues con este aparato y sus múltiples combinaciones, se puede conseguir, tanto la luz directa, como la semi directa, así como la indirecta, al igual que la difigida, lo cual no se puede conseguir con ningún otro aparato.

30

45

2) Taladros para fijar la armadura o aparato, por medio de tirafondos, tanto en el techo como en las paredes, según pueda interesar, así como para poderlos colocar colgando por medio de unas cadenas, si por distintas circunstancias pudiera convenir.

50

3) Grapas sujetas a la armadura por medio de unos tornillos o pasadores, provistos de unos pequeños muelles, que les facilitan a estas grapas la elasticidad suficiente, para dejar introducir entre estas y el cuerpo de la armadura, las aletas 9 y 11, por la ranura 10 y conseguir de este modo las distintas combinaciones que con este aparato se pueden conseguir.

55

4) Taladros de las grapas para dejar paso a los tornillos o pasadores encargados de sujetar éstas al cuerpo del aparato.

60

5) Portalámparas para la sujeción y encendido de las lámparas o tubos fluorescentes.

6) Tuerca encargada de sujetar las grapas 3 al tornillo o pasador 7 y el muelle 8 al cuerpo del aparato 1.

7) Tornillo o pasador encargado de la sujeción de la gra

57002

- 4 -



pa 3 y el muelle 8 al cuerpo del aparato 1.

65

8) Muelles que presionan las grapas 3 y por consiguiente las aletas que se pueden colocar en distintas posiciones (9 y 11) al cuerpo del aparato.

70

9) Aleta que colocada convenientemente, tanto en los costados como en el fondo de la armadura, se le da a la luz del tubo fluorescentes la dirección requerida según el trabajo a que se le destine.

75

10) Ranuras de las aletas necesarias para introducir las por las grapas 3 y sujetar las aletas al cuerpo de la armadura.

11)- Aleta igual a la representada en 9, y con las cuales se pueden hacer las distintas combinaciones para conseguir distintos aparatos para lámparas o tubos fluorescentes.

80

Tal como muestra el dibujo que se acompaña, la armadura o aparato para lámparas o tubos fluorescentes, se compone esencialmente, de un cuerpo con dos aletas y seis grapas, consiguiendo con el conjunto de estas piezas, combinándolas debidamente, enfocar la luz de las lámparas o tubos fluorescentes al lugar que pueda interesar, lo cual supone un ahorro de energía eléctrica, aparte de que por poder dar infinidad de formas distintas al conjunto de este aparato, se encuentran formas decorativas, que se pueden aprovechar en el embellecimiento de los locales y viviendas que estén dotados de esta luz.

85

90

Sus piezas son tan sencillas que no se pueden estropear y el acabado y presentación del mismo es altamente decorativo, ya que se puede fabricar en toda clase de metales, incluso en plástico, metales pulidos o de colores metálicos, según interese para los decorados y para toda clase de lámparas o tubos fluorescentes y de las medidas que éstos se fabriquen en la



1956

57002

95

actualidad o que en lo sucesivo se puedan fabricar, así como los aparatos podrán ser para uno o más tubos, según pueda interesar, tanto por el local donde se coloquen o por la intensidad de luz que se pueda precisar.

100

Por todo esto, esta armadura o aparato múltiple para lámparas o tubos fluorescentes, constituye un progreso en la industria del ramo y está llamado a adquirir una gran difusión, motivo por el cual, se le desea proteger con un privilegio de explotación que evite posibles imitaciones.

105

Hecha la descripción que antecede, hemos de añadir que los detalles de realización de la idea expuesta, pueden variar, sin que por ello cambie la esencia de la invención, que es la que se desprende de los párrafos que anteceden y la que se reivindica en la siguiente

N O T A

110

En resumen: El Modelo de Utilidad que se solicita, recaerá sobre las reivindicaciones que siguen:

115

1ª.- "APARATO MULTIPLE PARA TODA CLASE DE LAMPARAS Y TUBOS FLUORESCENTES", caracterizado porque está constituido esencialmente por un cuerpo central, que sirve de base de sustentación a todo el conjunto, yendo adosadas a este cuerpo central dos aletas susceptibles de colocarse en posiciones diversas a voluntad del usuario y estando provistas por último el aparato de seis grapas sujetas a la armadura por medio de tornillos o pasadores provistos de unos pequeños muelles que dan a las grapas la elasticidad necesaria para permitir el paso de las aletas, destinadas a dirigir el haz luminoso.

120

2ª.- Se reivindica, por último, como objeto sobre el que ha de recaer el Modelo de Utilidad que se solicita: "APA

57002⁶ -



125

RATO MULTIPLE PARA TODA CLASE DE LAMPARAS Y TUBOS FLUORESCENTES*.

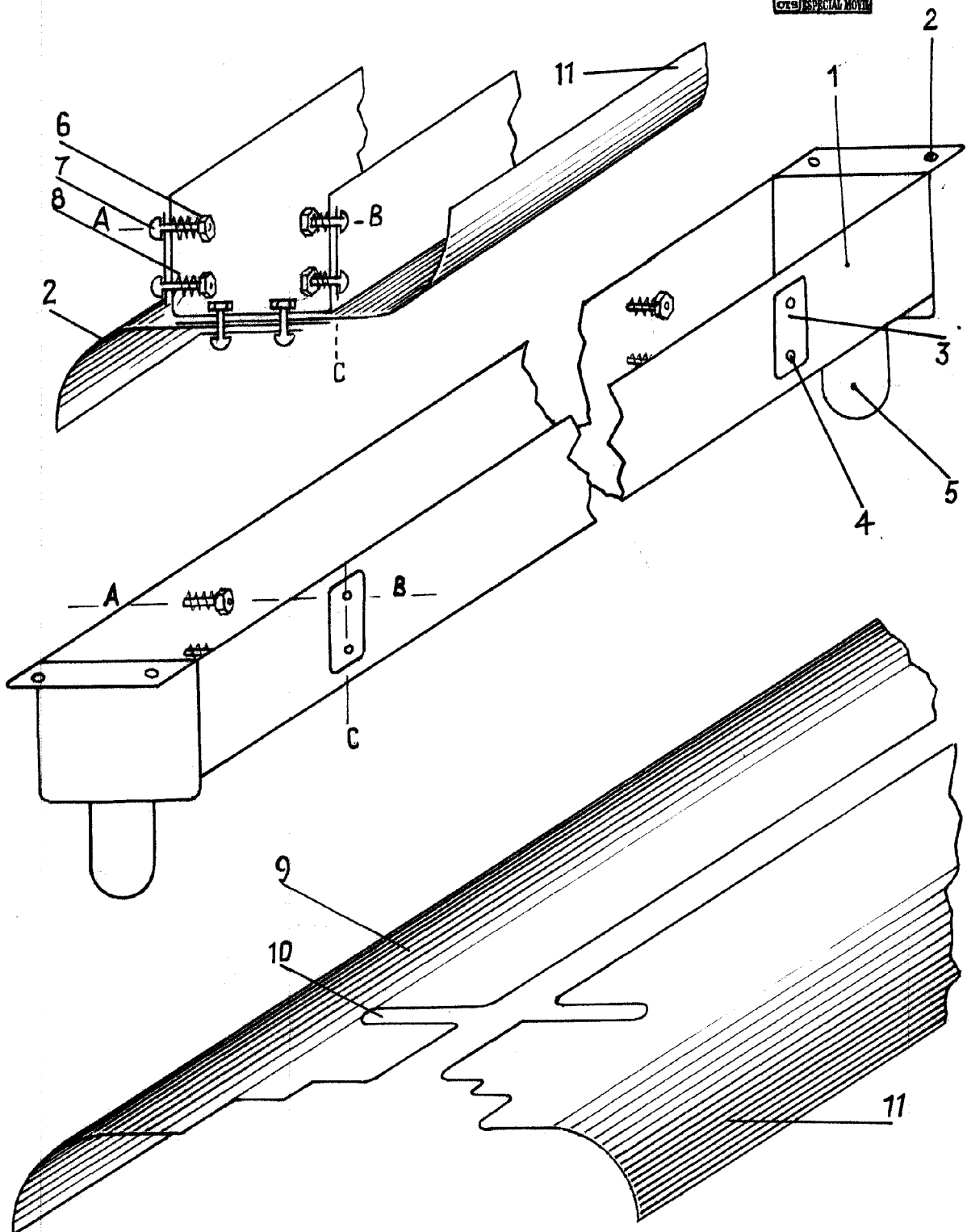
Todo conforme se reivindica y describe en la presente memoria, que consta de seis páginas escritas a máquina y dibujos adjuntos.

130

Madrid, a 5 noviembre 1956

ALFONSO UNGRIA

57002 5 NOV



ESCALA VARIABLE

MADRID, 5 DE noviembre DE 1956

ALFONSO UNGER