



5

•56993

MODELO DE UTILIDAD

por 20 años

por "UNA BRIDA PARA LA SUSPENSION DE PLACAS DE ESCAYOLA PARA TECHAR", a favor de D. Prudencio Vilella Bertrán y D. Salvador Bauzá Nicolau, de nacionalidad española, domiciliados en Barcelona, Rogent, 22.

=====

MEMORIA DESCRIPTIVA

Este Modelo de utilidad describe una brida para la suspensión de las placas de escayola que se utilizan para la formación de techados interiores. Para su descripción se adjuntan unos dibujos de esta brida.

5                   Consta esencialmente esta brida de un puente de perfil metálico -1-, los extremos -2- de cuyas patas -3- quedan doblados hacia afuera para asegurar su perfecto anclaje con la masa de la placa de escayola -4- que se



10 pretende suspender. En el centro de tal puente está previsto un orificio -5- en el que se ensarta un simple vástago roscado -6-, retenido por la tuerca -7- inferior, y afianzado por la superior -8- y la arandela -9-. Este vástago -6- por su extremo superior se sujeta al techo.

15 Todo cuanto no afecte, altere, cambie o modifique la esencialidad de la brida descrita, será variable a los efectos del actual Modelo.

N O T A .

Se reivindica como objeto de este registro por Modelo de utilidad:

20 1 - Una brida para la suspensión de placas de escayola para techar, que esencialmente consta de un perfil metálico doblado en uve invertida, formando un puente, con una perforación en su tramo central, con los extremos de sus patas doblados hacia afuera para anclarse en la masa de la  
25 placa de escayola a sujetar, y con un vástago roscado, ensartado en la citada perforación central, retenido por una tuerca inferior y afianzado por otra superior con su correspondiente arandela; este vástago se fija, por su extremo superior, al techo.

30 Sean cuales fueren las circunstancias que concurren en la esencialidad del Modelo de utilidad definido en la anterior reivindicación, cual objeto es:

2 - "UNA BRIDA PARA LA SUSPENSION DE PLACAS DE ESCAYOLA PARA TECHAR".

35 Consta la presente memoria de tres hojas foliadas, mecanografiadas por una sola cara y del dibujo unido a la misma.

Barcelona, veintitres de octubre de mil nove-



- 3 -

•56993

cientos cincuenta y seis.

P.A. de D. Prudencio Vilella Bertrán y

D. Salvador Bauzá Nicolau,

L. DURAN  
P. P.

58083

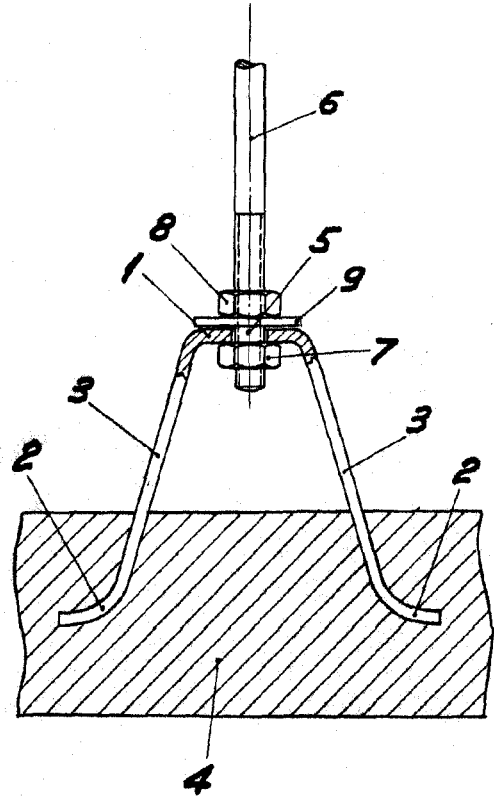


Fig. I

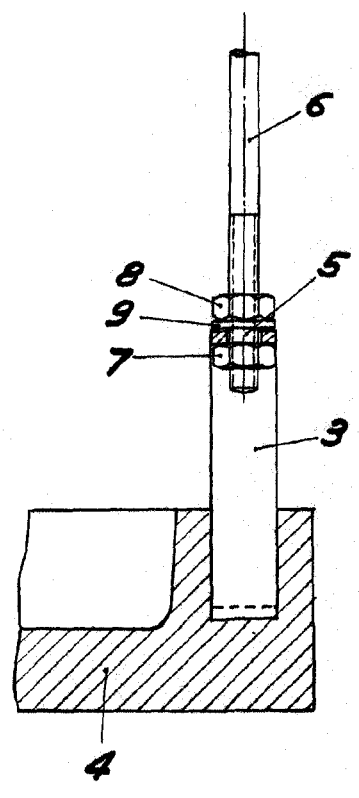


Fig. II

BARCELONA, 23 OCTUBRE DE 1956

L. DURAN

P.P.

ESCALA VARIABLE