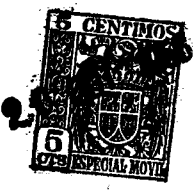


56982



•56982

MODELO DE UTILIDAD

por 20 años

por "UN BRAZALETE PERFECCIONADO", a favor de D^a Joaquina Amillach Esperabé, de nacionalidad española, domiciliada en Barcelona, Córcega, 523.

=====

MEMORIA DESCRIPTIVA

Se describe en este Modelo de utilidad un brazalete de material plástico, formado por una tira aplanada, flexible y algo elástica, que tiene unos calados de adorno, siendo característico su cierre formado por el propio material del brazalete, y unas piedras preciosas simuladas, realizadas con unas piezas de plástico de vivos colores, incrustadas en unos alojamientos previstos en el propio brazalete.

A título de ejemplo, se adjuntan unos dibujos, en



10. los que se ha representado uno de estos brazaletes extendido, en la fig. I, una perspectiva del mismo cerrado, en la fig. II y el detalle del cierre en la fig. III.

El brazalete -1- tiene una prolongación -2- en uno de sus extremos, de menor anchura, con varios taladros -3-. El extremo opuesto tiene por su cara exterior un puente -4- del mismo material plástico y junto al mismo un pequeño saliente -5-, todo ello dispuesto de tal modo que al hacer pasar la punta de -2- por debajo del puente -4-, el saliente -5- penetra dentro de uno de los taladros -3- de -2-, impidiendo que -2- pueda salir por sí solo.

Distribuidos a lo largo del brazalete, hay unos alojamientos circulares -6-, en los que se han entrado a presión las piezas -7-, o sea unos casquetes esféricos que resaltan del brazalete por sus vivos colores.

25. Todo cuanto no afecte, altere, cambie o modifique la esencia del brazalete descrito, será variable a los efectos del actual Modelo.

N O T A.

Se reivindica como objeto de este registro por Modelo de utilidad:

30. 1. - Un brazalete perfeccionado, caracterizado por constar de una pieza alargada y plana, de material flexible y algo elástico, en uno de cuyos extremos hay un pequeño puente y junto al mismo un resalte, dispuesto todo de modo que un apéndice con varios taladros del extremo opuesto del brazalete puede pasar deslizando por debajo del puente, entrando el resalte en alguno de los taladros del apéndice, impidiendo con ello que pueda salir por sí solo.

40. 2. - El propio brazalete de la reivindicación anterior,

• 56982²⁰



caracterizado porque su fondo presenta unos calados y uni
formemente distribuidos entre los mismos hay unos aloja-
mientos ligeramente cónicos en los que se hallan reteni-
das a presión, unas piezas convexas de plástico, de vivos
45. colores, que imitan piedras preciosas.

Sean cuales fueren las circunstancias que concurren
con la esencialidad del Modelo de utilidad definido en
las anteriores reivindicaciones, cual objeto es:

3. - "UN BRAZALETE PERFECCIONADO".

50. Consta la presente memoria de tres hojas foliadas,
mecanografiadas por una sola cara y del dibujo unido a
la misma.

Barcelona, veinte de octubre de mil novecientos
cincuenta y seis.

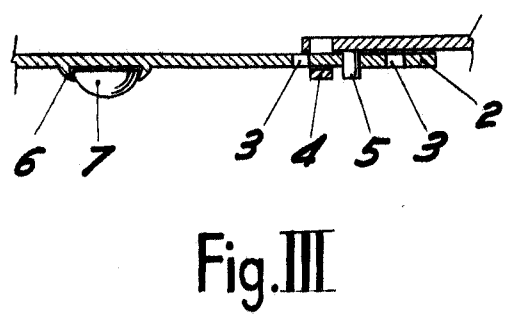
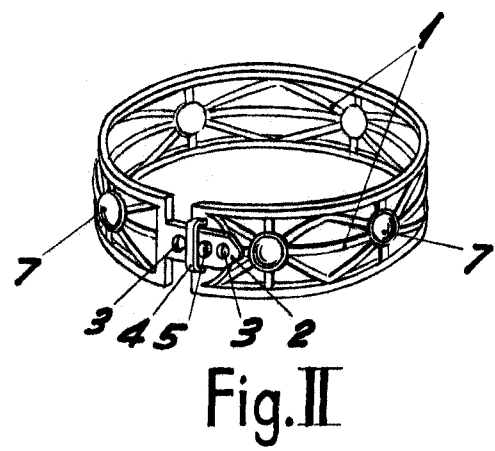
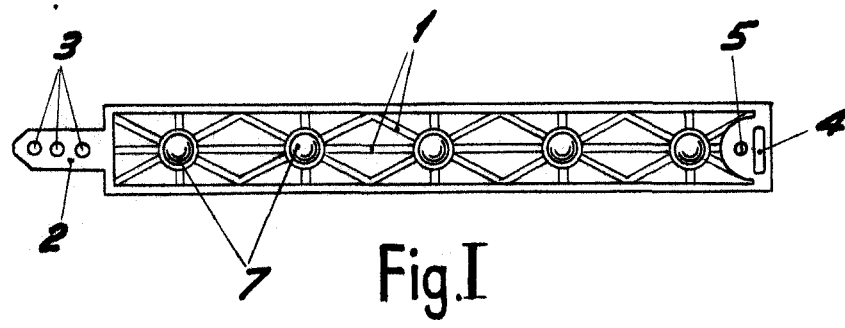
P.A. de D^a Joaquina Amillach Esperabé,

L. DURAN
P. P.

Doña JOAQUINA AMILLACH ESPERABE

HOJA UNICA

50982



BARCELONA, 20 OCTUBRE DE 1956
L. DURAN
P.P.

ESCALA VARIABLE