



•56936

M O D E L O
D E
U T I L I D A D

para "UN DISPOSITIVO SIMPLIFICADO PARA RETENCION Y ECLIPSE DE PORTABOLA ESCRITORA EN BOLIGRAFOS Y SIMILARES, a favor de JOVI, S.A., domiciliada en BARCELONA, calle Arte, núm. 80.

= . =

MEMORIA DESCRIPTIVA

El presente modelo de utilidad se refiere a un dispositivo simplificado para retención y eclipse de portabola escritora, en bolígrafos y similares.

5. En el modelo se ha previsto una realización por la que con una sencilla maniobra de presión lateral se obtiene la retirada y retención oculta de la bola escritora en los aparatos bolígrafos, resultando de ello que por efecto de esta realización es muy difícil que se puedan colocar en los bolsillos con la bola saliente, como ocurre frecuentemente en los actuales.
10. El dispositivo consiste en un pestillo transversal, ope

•56936



rativamente dispuesto para tener tendencia a sobresalir al exterior del cuerpo del bolígrafo y que solamente lo puede hacer a través de un orificio dispuesto de manera que en esta posición se encuentra la bola sobresaliente.

5. Todo contacto en el tetón saliente que lleva el pestillo obliga a la retirada automática de la bola, en función del muelle que normalmente rodea el tubo portador de la tinta fijado a la contera móvil interior al cuerpo del bolígrafo.

10. Con el fin de facilitar la explicación se acompaña a la presente memoria una lámina de dibujos en la que se ha representado un caso de realización que se cita a título de ejemplo.

En el dibujo:

la figura 1, muestra en detalle, el dispositivo de pestillo mencionado,

15. la figura 2, manifiesta en sección las posiciones del pestillo y cuerpo para el servicio del bolígrafo,

la figura 3, indica la posición de ocultamiento del bolígrafo.

20. Consiste esencialmente en un pestillo radial -1- que presenta en su frente la espiga -2- y en su zona posterior forma adecuado asiento para un muelle impulsor -3- que por el otro extremo se apoya en el fondo de una cavidad guía -4- practicada en la pieza terminal -5- en la que va enchufado el tubo portatinta y portabola del bolígrafo.

25. La pieza terminal -5- juega dentro del cuerpo -6- del instrumento escritor y se halla solicitada por el muelle normal, no representado en la figura, para obligarla a tener tendencia a subir hacia el fondo de dicho cuerpo.

El funcionamiento es como sigue:

30. En la figura 2, se encuentra la pieza -5- introducida en

•56936



el cuerpo y retenida por el pestillo, que al efecti sobresale por el orificio -7- que lleva el cuerpo. La punta escritora se encuentra sobresaliente y en disposición de servicio, fuertemente respaldada por la posición bloqueada del pestillo.

5. Si se oprime la parte saliente de la espiga, la forma interior del orificio -7- facilita el resbalamiento de dicha espiga empujada por el muelle que rodea a la varilla portatinta puesto que este muelle empuja al cuerpo -5- y en consecuencia al pestillo que lleva la espiga. Asi pues la espiga se retira rápidamente y entonces el cuerpo -5- se desliza hacia el fondo del cuerpo exterior ocultando la punta escritora.
- 10.

El cuerpo -5- lleva un remate cualquiera -8- como medio pulsador que permite volver a la posición indicada en la figura 2.

15. Dentro de su esencialidad, puede el modelo llevarse a la práctica en otras formas de realización que difieran en detalle de la indicada a título de ejemplo en la descripción a las cuales alcanzará igualmente la protección que se recaba. Podrá, pues construirse en cualquier forma y tamaño, con los materiales más adecuados por quedar todo ello comprendido en el espíritu de las reivindicaciones.
- 20.



•56936

N O T A

Descrito el objeto y utilidad de la invención se declara como no divulgado ni practicado en España, lo comprendido en las siguientes reivindicaciones:

5. 1. Un dispositivo simplificado para retención y eclipse de portabola escritora, en bolígrafos y similares, caracterizado esencialmente por el hecho de estar constituido por un pestillo transversal radial en la pieza que sujeta al tubo portatinta, la cual pieza es móvil en sentido axial dentro del cuerpo del bolígrafo.
10. 2. Un dispositivo según la anterior reivindicación en el que, el pestillo mencionado comprende un cuerpo que juega en una cavidad guía que lleva la pieza sujetadora del tubo portatinta, y una punta en espiga dispuesta en su parte frontal que mira al exterior del cuerpo del bolígrafo.
15. 3. Un dispositivo según las reivindicaciones 1 y 2 en el que el pestillo lleva en su base opuesta a la que lleva la espiga un muelle de empuje para obligarle a tener tendencia a salir al exterior del cuerpo cuando le es posible.
20. 4. Un dispositivo según las reivindicaciones 1 a 3 en el que el cuerpo del bolígrafo lleva un orificio de diámetro adecuado al de la espiga del pestillo para que por él sobresalga quella en la posición que corresponde a la salida de servicio de la bola escritora.
25. 5. Un dispositivo simplificado para retención y eclipse de portabola escritora, en bolígrafos y similares.

Según se describe y reivindica en la presente memoria descriptiva que consta de cuatro hojas foliadas y escritas a máquina por una sola cara.

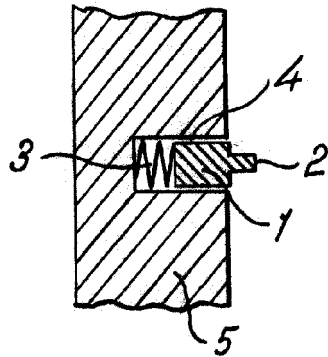
Madrid, a 2 NOV. 1956

JOVI, S. A.

p. a. JAIME ISERN

R.tp.

Fig. 1



•56936

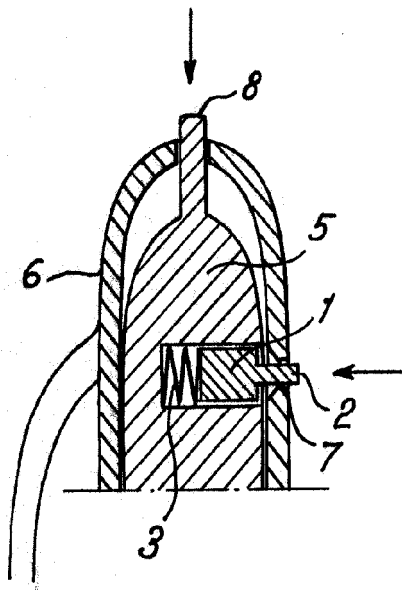
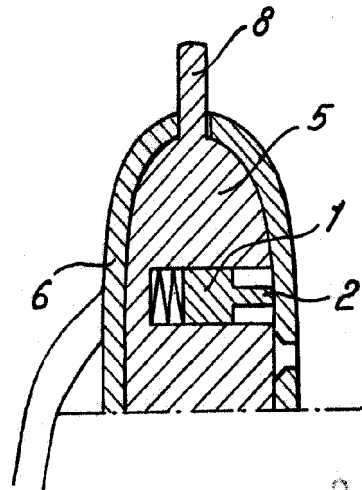


Fig. 2

Fig. 3



Madrid, 2 NOV. 1956
p.p. Jaime Isern