



•56921

MEMORIA DESCRIPTIVA

DEL

MODELO DE UTILIDAD

que por veinte años, para España y sus Posesiones, se solicita a favor de DON DOMINGO LOPEZ CONDE RIVERA, de nacionalidad española, residente en SEVILLA (ESPAÑA), calle Sector Sur, 3-2^a izqda. por: "UN SOBRE CARTA".

--o-o-o-o-o-o-o--

Este modelo de utilidad cuyo registro se solicita, se caracteriza por constituir un sobre-carta que presenta la novedad de estar formado de una sola pieza, y en el que lleva impreso en diversos lugares, rótulos, vistas ó figuras con fines publicitarios.

5 Este sobre-carta está formado por un trozo de papel, cartulina ó similar de forma rectangular, dotado por su parte superior de un saliente (1-figs.1-2) en ángulo que se emplea como cierre del mismo.

10 La cartulina ó superficie rectangular que lo constituye, va distribuida tanto por su anverso como por su reverso, por sus laterales y á todo su largo, en una serie de divisiones (2-figs.1-2) bien en forma rectangular ó cualquier otra apropiada destinadas para insertar en ellas, la propaganda que se desee.

56921



15 El sobre-carta llevará por su parte interior un lugar (3-fig.2) destinada para el texto de la misma, llevando solo las divisiones laterales (2-fig.1-2) y una apaisada (4-fig.2) sobre la parte inferior central, destinadas para la publicidad.

20 La parte exterior del sobre-carta, llevará una distribución distinta a la de la parte exterior, ya que todas las divisiones laterales (2-figs.1-2) se dedican a publicidad llevando además otra serie de divisiones (5-fig.1) sobre la parte central, dejando solo una (6-fig.1) dedicada a la dirección del destinatario, con un pequeño espacio (7-fig.1) para las señas del remitente.

25 Este sobre-carta irá plegado por las líneas de puntas (8-fig.1-2) hasta quedar doblada toda la superficie de la cartulina ó papel, presentando la estructura de un sobre, en el que se verá por el anverso el rectángulo (6-fig.1) destinado a la dirección y por el reverso el rectángulo (9-fig.1) destinado a publicidad con el saliente (1-fig.1-2) para su cierre.

30 Este sobre-carta conforme se vá abriendo, vá presentando divisiones rectangulares ó en otra forma cualquiera con sus correspondientes propaganda hasta quedar completamente abierto según se aprecia en las fig.1-2.

Este modelo de sobre-carta puede sufrir modificaciones, siempre que no altere la esencialidad del invento.

35 Todo según se detalla en el dibujo adjunto que a título de ejemplo acompaña a la presente memoria y en el que se representa:

La fig. 1 Vista posterior del sobre-carta y .

La fig. 2 Vista anterior de la misma.

-REIVINDICACIONES-

40 Se reivindica como de la propia y nueva invención la propiedad y ex-

56921



plotación exclusivas de/

1º Un sobre-carta caracterizado por estar constituido por un pliego de papel ó similar de superficie rectangular, con un apendice en angulo, cuya superficie vá distribuida por su reverso en una serie de divisiones
45 convenientemente repartidas sobre el contorno del rectangulo, estándo una de ellas dispuesta para la inscripción del destinatario y remitente; llevándo tambien su anverso distribuido por sus laterales y parte inferior en otraz serie de divisiones para la inscripción de la propaganda, quedándo la parte central libre para la redacción del texto de la carta.

2º "UN SOBRE CARTA"

Consta la presente memoria descriptiva de tres hojas numeradas y mecanografiadas en una sola cara a las que se le acompañan un plano para su mejor comprensión.

31 1910
Instituto de la Torre.
P. B.
[Handwritten signature]

•56921

Figura 1

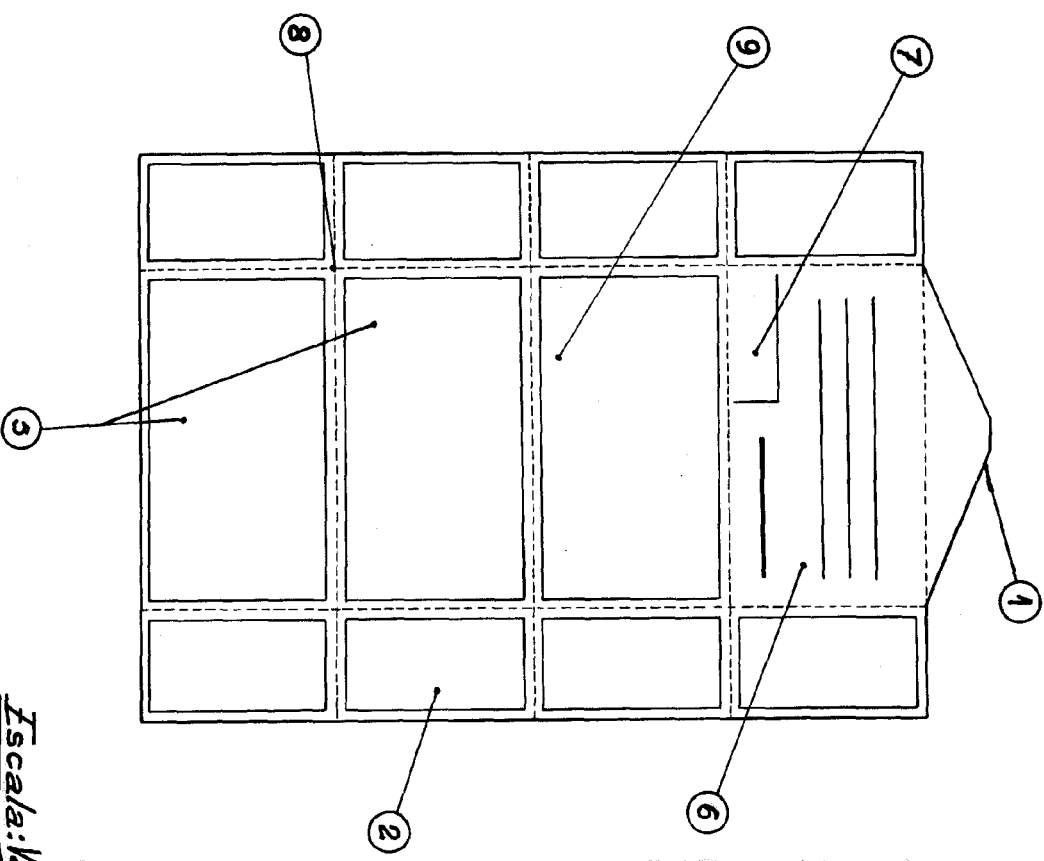
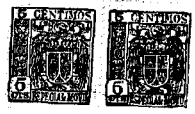
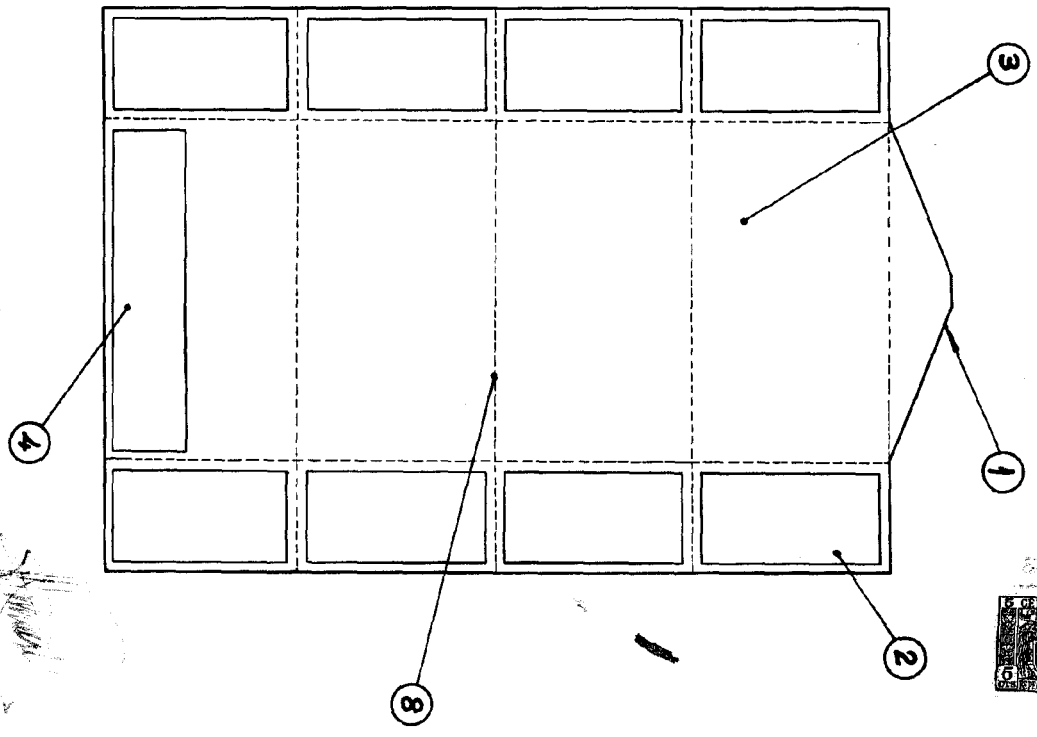


Figura 2

•56921



Escala: Variable.