



56916

MEMORIA DESCRIPTIVA
que se acompaña a
la solicitud de
un MODELO DE UTILIDAD por VEINTE AÑOS en ESPAÑA
a favor de
DON EUGENIO IBÁÑEZ DE OPACUA, residente en Ullivarri-Jáuregui (Alava),
p o r
"UNA CERRADURA DE PESTILLO POR CREMALLERA"

%%E%C%%



30 • 56846

5

La invención a que se refiere la presente memoria, constituye una noedad industrial, con características y ventajas que la hacen merecedora, del privilegio de explotación exclusiva que por ella se solicita, de acuerdo con las prescripciones del Estatuto vigente de la Propiedad Industrial, de 26 de julio de 1929, texto refundido, publicado el 30 de abril de 1930.

10

El aparato a que se refiere el presente Modelo de Utilidad, cuyo registro se solicita, está destinado para el cierre de las puertas interiores en todas las viviendas incluso en las puertas principales que se usen con mucha frecuencia, oficinas, despachos, talleres, etc.

15

Para facilitar la descripción del pestillo por cremallera a que se hace referencia, se acompaña a esta memoria un dibujo en el que se muestra dicho pestillo detalladamente con todas sus características.

20

El pestillo que nos ocupa está presentado en la fig. 1 en la cual se ve detalladamente como está hecho el montaje.

Para hacer el montaje se coloca primero la caja (fig. 2) la cual se encuentra con todos los agujeros para colocar las piezas necesarias. En los agujeros A se coloca la segunda guía (fig. 3), la cual se sujeta mediante dos remaches (fig. 4) en los agujeros A de la caja y de la segunda guía.

25

Después se coloca la doble cremallera (fig. 5) haciéndola entrar por la primera guía B, después se coloca en la segunda guía, la cual se introduce en el canal C, que se aprecia en la parte posterior de la fig. 5 letra C. Estas guías están destinadas a mantener siempre en un estado recto en todos sus funcionamiento a la doble cremallera.

30

Seguidamente se colocan dos resortes iguales a presión (fig. 6) introduciéndoles por una parte en los agujeros D de



de la doble cremallera (fig. 5). Después se sujetan en la caja a presión sin enganche de ninguna clase. Este doble resorte tiene la misión de mantener constantemente a presión a la doble cremallera hasta el cierre normal sin variaciones de ninguna clase.

35

A continuación se coloca un cilindro dentado, tal como se representa en la fig. 7. En el agujero del centro de la caja (letra F) se introduce parte del cilindro dentado que tiene la misión de hacer funcionar a la doble cremallera lo mismo a derecha que a izquierda, no alterando el orden de los movimientos.

40

Una vez colocadas todas las piezas interiores y viendo su funcionamiento se coloca la tapa (fig. 8) en la cual va introducida la otra parte del cilindro dentado en el agujero del centro de la tapa F. Después se sujeta la tapa a la misma caja introduciendo todo su espesor en la caja con dos tornillos a rosca (fig. 9) en los agujeros E de la caja y de la tapa, quedando así totalmente montado todo su interior.

45

Para hacer funcionar este pestillo se utiliza la llave de cuadradillo como indica la fig. 11.

50

Hecha la descripción que antecede, hemos de añadir que los detalles de realización de la idea expuesta, pueden variar sin que por ello cambie la esencia de la invención, que es la que se desprende de los párrafos que anteceden y la que se reivindica en la siguiente

55

N N O T A

En resumen: El Modelo de Utilidad que se solicita, recae⁵⁴ sobre las reivindicaciones siguientes:

1ª.- "UNA CERRADURA DE PESTILLO POR CREMALLERA", caracterizada porque se compone de una doble cremallera que funciona sobre sus dos guías que la mantienen en un estado recto girando

60



sobre ellas suavemente sin alteraciones de ninguna clase lo mismo a derecha que a izquierda.

95 2ª.-"UNA CERRADURA DE PESTILLO POR CREMALLERA", según reivindicación 1ª, caracterizada porque está provista de dos resortes iguales a presión que ~~manen~~ mantener constantemente a presión a la doble cremallera no obligándola a variaciones de ninguna clase, teniendo este doble resorte de seguridad a presión la misión de mantener siempre a la doble cremallera hasta el máximo del tope de la caja, manteniendo totalmente
100 el cierre normal del pestillo.

3ª.-"UNA CERRADURA DE PESTILLO POR CREMALLERA", según reivindicaciones anteriores, caracterizada porque está provista de un cilindro dentado que se encuentra introducido en la doble cremallera, teniendo este cilindro dentado la misión de hacer funcionar a derecha y a izquierda a la doble cremallera
105 lo mismo con la presión de los resortes que sin ella, en beneficio del eficaz funcionamiento de la cerradura.

4ª.- Se reivindica, por último, como objeto sobre el que ha de recaer el modelo de utilidad que se solicita: "UNA CERRADURA DE PESTILLO POR CREMALLERA".
110

Todo conforme se reivindica en la presente memoria que consta de cuatro páginas escritas a máquina y dibujos adjuntos.
115

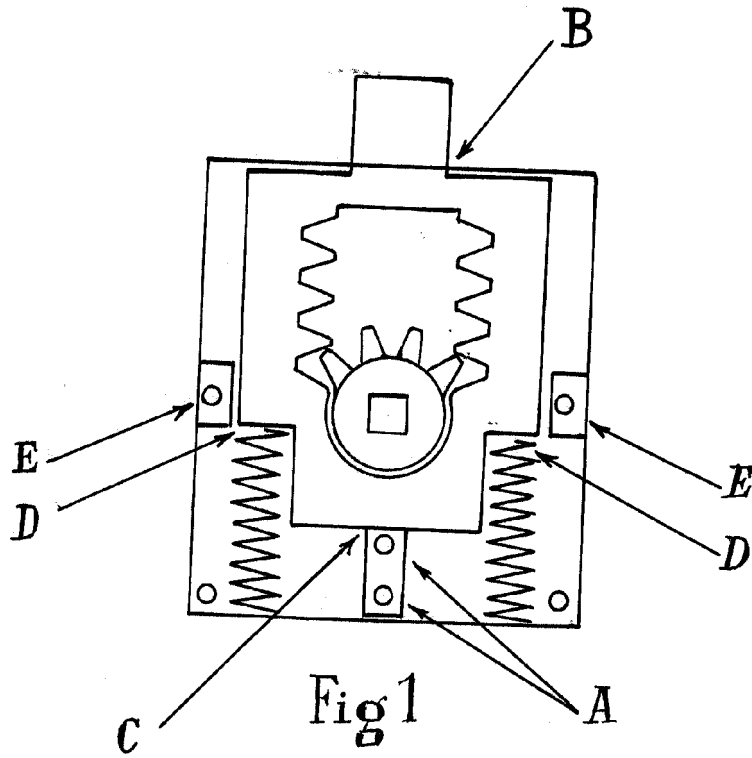
Madrid 31 octubre 1956

ALFONSO UNGRIA

31 OCT.



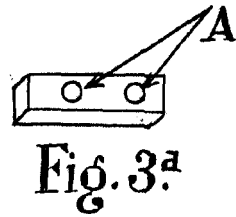
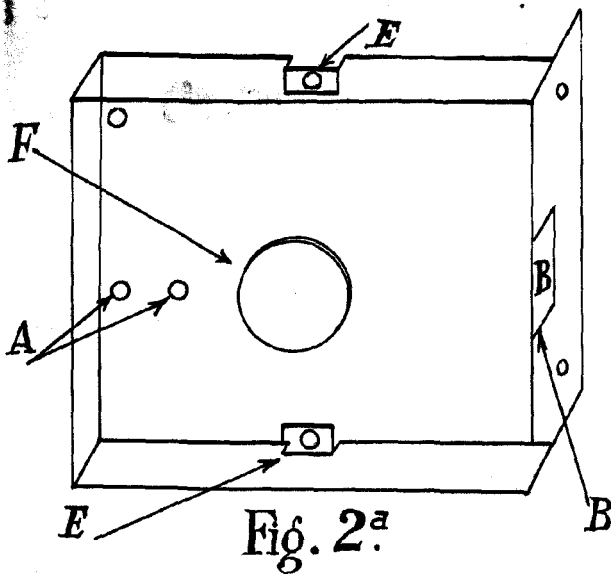
56916



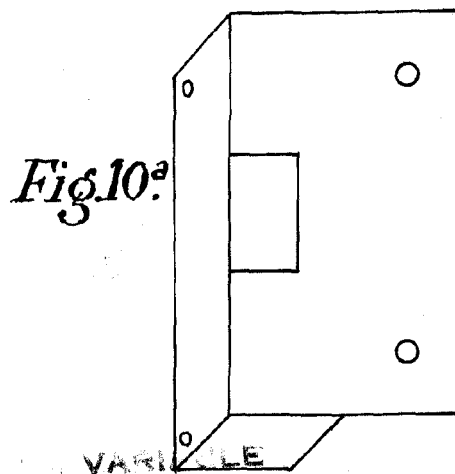
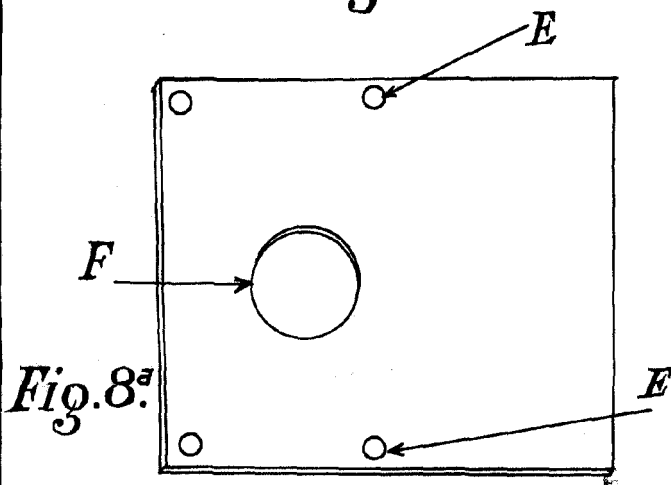
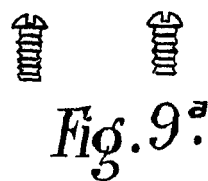
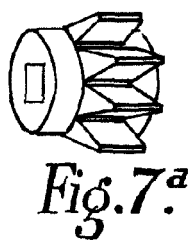
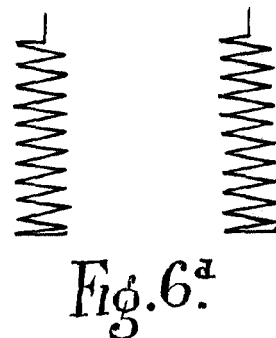
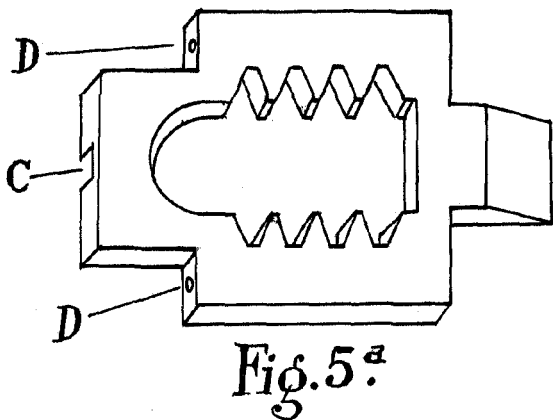
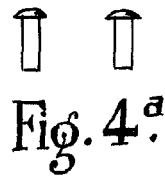
ESCALA VERTICAL

MADRID, 31 de octubre de 1956

ALFONSO UNGRÍA



56916



•56916

310

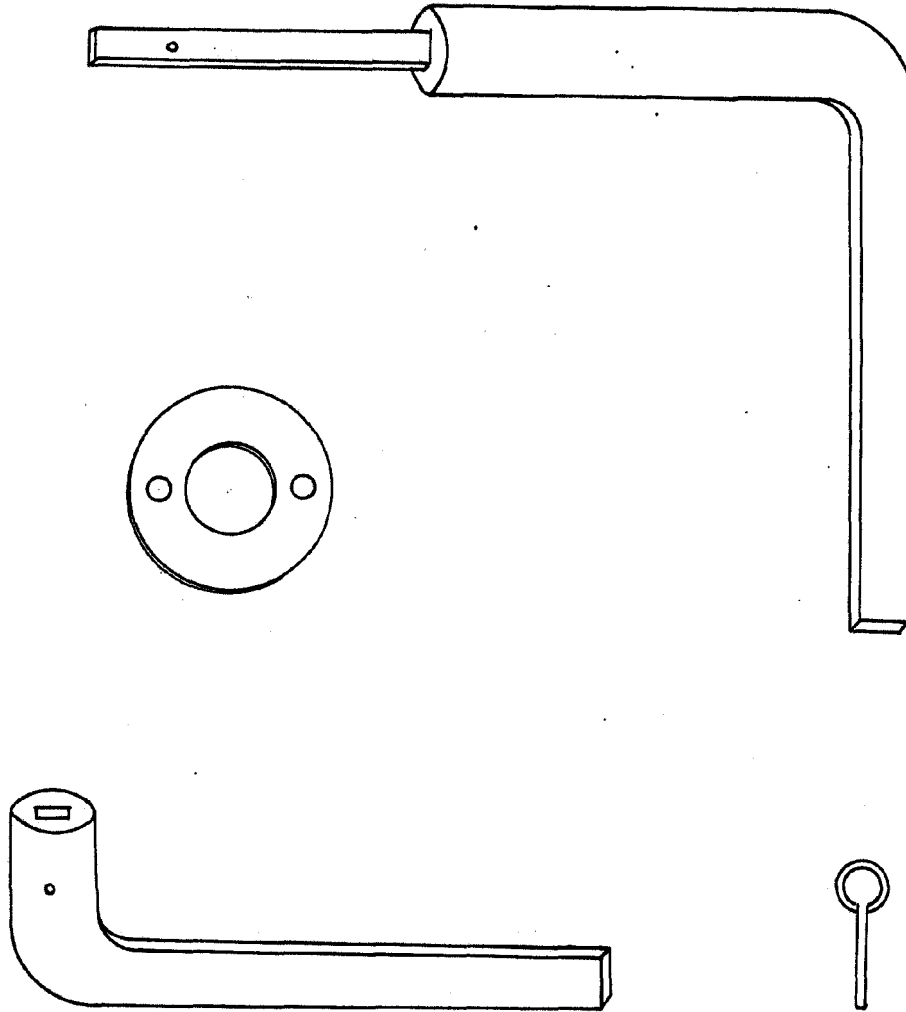


Fig. 11ª

ESCALA VARIABLE
MADRID, 31 DE OCTUBRE DE 1936
ALFONSO UNGRÍA