

56903



•56903

MEMORIA                    DESCRIPTIVA

que se acompaña a la solicitud de

UN MODELO DE UTILIDAD

a favor de D. Tirso y D. Gustavo DELGADO Rubio, de nacionalidad española, residentes en MADRID, Marcelo Usera, 59,

por:

” UTENSILIO DOMESTICO PARA CORTAR PATATAS ”



La presenté Memoria se refiere, como su enunciado indica, a un utensilio para cortar patatas y otros frutos de naturaleza similar, obteniendo rodajas de fino y uniforme espesor, por cuyo objeto se solicita el correspondiente privilegio de MODELO DE UTILIDAD, conforme y al amparo del vigente Estatuto sobre Propiedad Industrial, a fin de garantizar a favor de los recurrentes el derecho a

• 56903



la explotación exclusiva del mismo en toda España, Colonias y territorios de soberanía.

10 A continuación se hará una descripción completa del aludido modelo, con referencia a los planos que se acompañan, en los cuales se representa a simple título de ejemplo, no limitativo, una forma preferente de realización, susceptible de todas aquellas modificaciones de  
15 detalle que no alteren fundamentalmente sus características esenciales.

En dichos dibujos:

La fig. 1 se ilustra el utensilio en vista de alzado frontal.

20 La fig. 2 muestra una sección longitudinal por A-B de la tabla soporte de las cuchillas.

La fig. 3 enseña un corte transversal por C-D de la misma tabla soporte.

25 La fig. 4 representa aisladamente el dispositivo de cuchillas.

Según el ejemplo de ejecución representado, el utensilio cortador de frutos preconizado está integrado por una tablilla (1) con asidero (3), cuya cara anterior tiene una superficie lisa, limitada por sendos bordones laterales (4), y en cuya zona media tiene practicadas en  
30 sentido oblicuo unas aberturas rasgadas (2) sobre las cuales se establecen unas cuchillas (5) con sus respectivos bordes cortantes escalonados.

35 Dichas cuchillas van montadas y articuladas en unos centros de giro (6) sobre un soporte en arco circular (7) y se acoplan a la tabla (1) por inserción guiada a través de unas finas ranuras practicadas transversalmente sobre los bordones (4) que sirven a modo de base de retención, asegurándose la fijación inmóvil por medio de



40 unos topes (8) solidarios de la pieza en arco (7) que encajan y ajustan en alojamientos dispuestos correspondientemente en el perfil de la propia tabla (1), la cual presenta por su reverso una disposición de nervios longitudinales de refuerzo (9).

45 De acuerdo con la descripción que antecede, basta efectuar sucesivas pasadas del fruto sobre la superficie (1) de la tabla, para obtener rodajas finas y uniformes que vienen a caer por el reverso de dicha tabla a través de las aberturas rasgadas (2).

50 La forma, dimensiones y materiales podrán ser variables y en general cuanto sea accesorio y secundario, siempre que no altere, cambie o modifique la esencialidad del objeto que se describe.

55 Los términos en que queda redactada esta Memoria son ciertos y fiel reflejo del objeto descrito, debiéndose tomar con carácter amplio y nunca en forma limitativa.

N O T A

60 EL MODELO DE UTILIDAD que se solicita recaerá sobre las particularidades características de las siguientes reivindicaciones:

65 1ª.- Utensilio doméstico para cortar patatas y otros frutos de naturaleza similar, caracterizado por comprender una tablilla con asidero, de cara anterior lisa, limitada por bordones laterales y en cuya zona media tiene practicadas oblicuamente unas aberturas rasgadas so-



bre las cuales se emplazan las cuchillas con sus respectivos filos en disposición escalonada.

70 2ª.- Utensilio para cortar frutos, según la reivindicación primera, caracterizado porque las cuchillas quedan montadas y articuladas en un centro de giro sobre un soporte en arco circular, acoplándose a la tabla por inserción guiada a través de unas finas ranuras practicadas transversalmente sobre los bordones citados que las retienen, asegurándose su inmovilidad mediante unos topes  
75 solidarios de la pieza soporte que encajan y ajustan en alojamientos previstos correspondientemente en el perfil de la propia tabla, reforzada en su reverso por una disposición de nervios longitudinales.

3ª.- "UTENSILIO DOMESTICO PARA CORTAR PATATAS".

-----

Todo según queda expuesto en la precedente Memoria que consta de cuatro hojas foliadas y mecanografiadas por una sola cara y hoja de dibujos que a la misma se acompaña.

Madrid, 31 de Octubre de 1956.

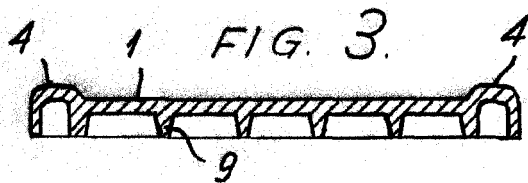
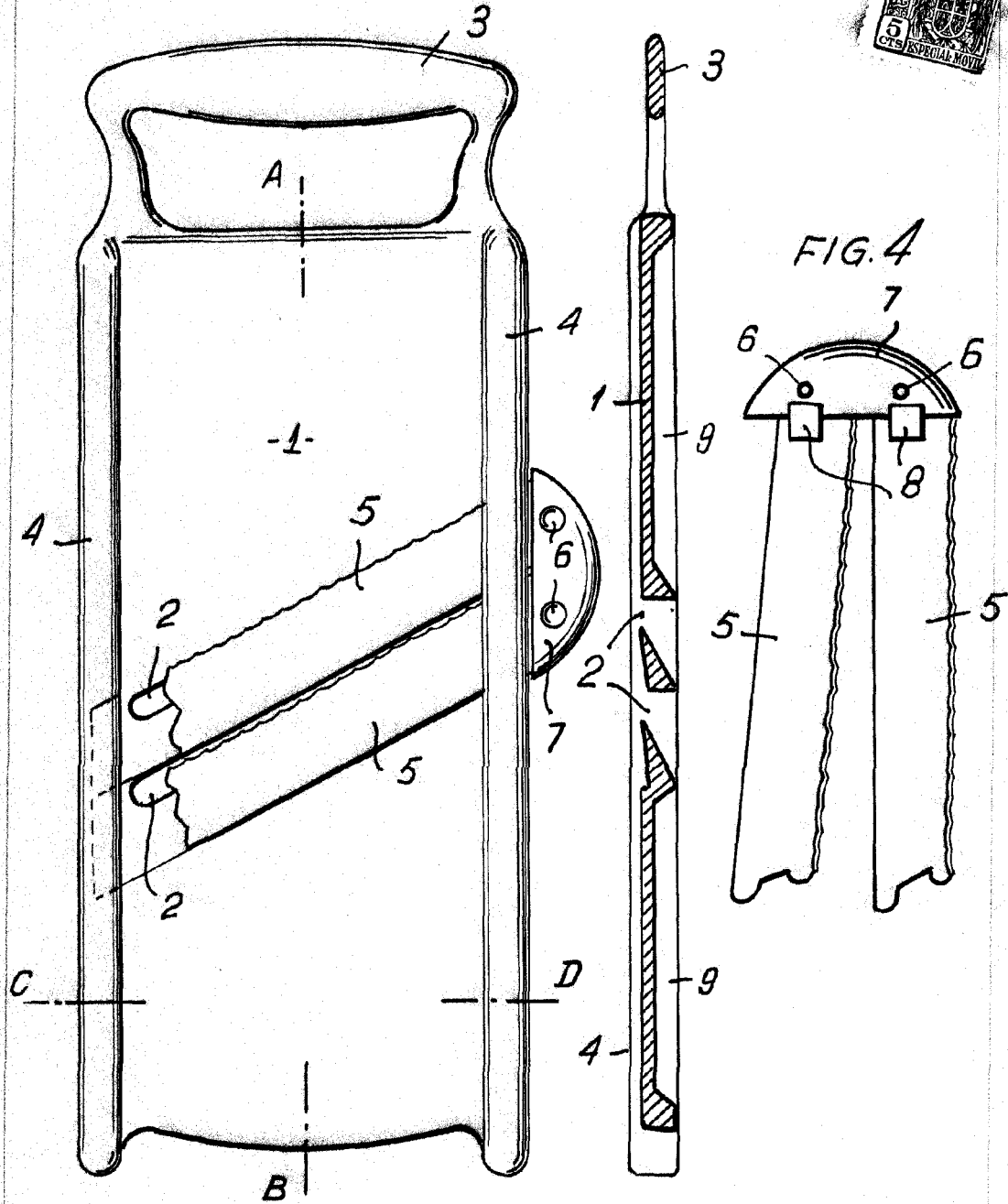
Por autorización de los interesados.

*M. de los Ríos*  
*E. Ríos*

56903

FIG. 1

FIG 2



Madrid. 21 de Mayo 1932

*Tirso y Gustavo Delgado Rubio*  
*G. Rubio*

Escala variable.

Polo