

56902 1



.56902

MEMORIA DESCRIPTIVA

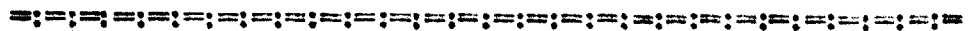
que se acompaña a la solicitud de

UN MODELO DE UTILIDAD

a favor de D. Tirso y D. Gustavo DELGADO Rubio, de nacionalidad española, residentes en MADRID, Marcelo Userra, 59,

por:

«CUBO PARA BASURAS PERFECCIONADO»



La presente Memoria se refiere, como su enunciado indica, a un cubo para basuras de características especiales, por cuyo objeto se solicita el correspondiente privilegio de MODELO DE UTILIDAD conforme y al amparo del vigente Estatuto sobre Propiedad Industrial, a fin de garantizar a favor de los recurrentes el derecho



a la explotación exclusiva del mismo en toda España, Colonias y territorios de soberanía.

10 A continuación se hará una descripción completa del aludido cubo, con referencia a los planos que se acompañan, en los cuales se representa, a simple título de ejemplo, no limitativo, una forma preferente de realización, susceptible de todas aquellas modificaciones de detalle que no alteren fundamentalmente sus características esenciales.

En dichos dibujos)

15 La fig. 1 representa el cubo en vista de alzado y conjunto.

20 La fig. 2 es el mismo cubo también en alzado mostfando los medios de acoplamiento y cierre de su tapa.

Según el ejemplo de ejecución representado, el cubo preconizado está integrado por un recipiente (1) dotado exteriormente en puntos diametralmente opuestos de resaltes con unos botones solidarios de perfil acanalado (2) donde juegan deslizantes las extremidades del asa (6) que a tal efecto se establecen en doble ramal constituyendo unas guías (3), las cuales retienen a su vez a la tapa (4) mediante la inserción de los ramales descendentes del asa a través de unas abrazaderas (5) solidarias de la propia tapa que de esta manera puede realizar desplazamientos guiados para su apertura o cierre.

35 La forma, dimensiones y materiales podrán ser variables y en general cuanto sea accesorio y secundario, siempre que no altere, cambie o modifique la esencialidad del objeto que se describe.



Los términos en que queda redactada esta Memoria son ciertos y fiel reflejo del objeto descrito, debiéndose tomar con carácter amplio y nunca en forma limitativa.

N O T A

El MODELO DE UTILIDAD que se solicita recaerá sobre las particularidades características de las siguientes reivindicaciones:

45 1ª.- Cubo para basuras perfeccionado, caracterizado porque el recipiente presenta en puntos diametralmente opuestos unos resaltes con unos botones soporte fijos, de perfil acanalado, donde juegan deslizantes las extremidades del asa.

50 2ª.- Cubo para basuras según la reivindicación primera, caracterizado porque las citadas extremidades del asa se establecen en doble ramal cerrado, constituyendo unas guías susceptibles de deslizarse sobre las canaladuras de los referidos botones-sopORTE.

55



60

3^a.- Cubo para basuras según las reivindicaciones anteriores, caracterizado porque los mismos ramales descendentes del asa quedan insertados a través de unas abrazaderas solidarias de la propia tapa a modo de permitir a ésta desplazamientos guiados para su apertura o cierre.

4^a.- "CUBO PARA BASURAS PERFECCIONADO".

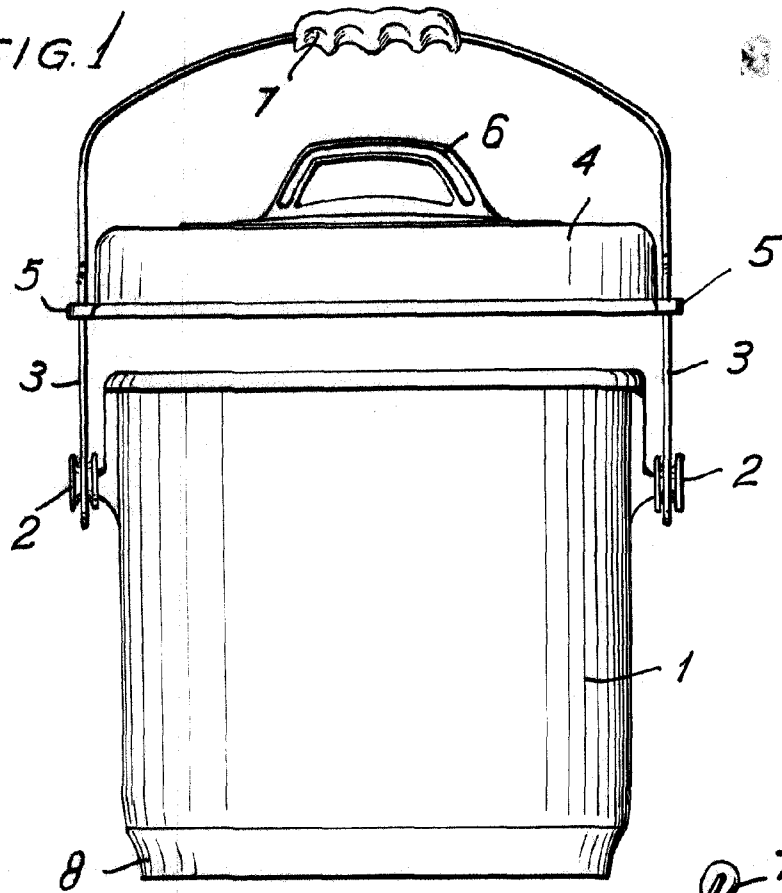
Todo según queda expuesto en la precedente Memoria que consta de cuatro hojas foliadas y mecanografiadas por una sola cara y hoja de dibujos que a la misma se acompaña.

Madrid, 31 de Octubre de 1956.

Por autorización de los interesados.

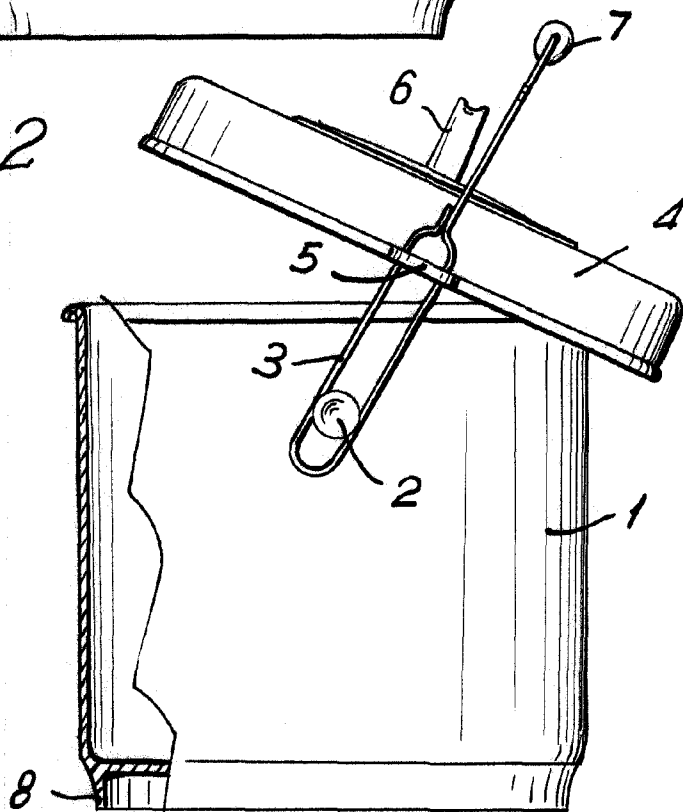
Modesto Polo
E. Flores

FIG. 1



56902

FIG. 2



Escala variable

Madrid
Tirso y Gustavo Delgado Rubio
C. Flores