

26 OCT. 1955



•56900

Dn. Jaime Milá Barrachina y Dn. Enrique Vila de la Hoz, ambos de nacionalidad española, establecidos en Hospitalet de Llobregat (Prov. de Barcelona) Rambla Catalana, 64, solicitan registrar un Modelo de Utilidad por 20 años, para España y sus Colonias, que se refiere a: "BISAGRA CON RESORTE, PARA PROVOCAR LA APERTURA AUTOMÁTICA".-

5 El objeto de la presente solicitud de Modelo de Utilidad, lo constituye una bisagra dotada de un resorte, superpuesto al pasador que provoca la apertura automática de la misma y por consiguiente la de la puerta u otro batiente al cual va montada, tan pronto como la bisagra queda libre de la acción retentora de la cerradura o pestillo u otro medio de cierre.-

10 En líneas generales, la nueva bisagra de apertura automática, se caracteriza por el hecho de que, en el centro del pasador, que constituye el eje de giro de las dos hojas de la bisagra, se halla superpuesto, en posición coaxial con dicho pasador, un resorte espiral, cuyos extremos se prolongan, en sentido opuesto, formando dos brazos acodados, que ejercen presión, en sentido contrario, contra la hoja respectiva, a fin de obligar a que la bisagra se abra, en virtud de la fuerza almacenada en el resorte espiral al ser sometida a torsión, cuando se cierra la bisagra, juntando ambas hojas.-

15

•56900

26 OCT



Para permitir el libre juego de los dos extremos del resorte, al abrir y cerrar la bisagra, se han practicado, en 20
ambas hojas, unas entallas, dentro de las cuales penetran los extremos del resorte al ser sometido a torsión.-

En el único dibujo que se acompaña y que constituye parte integrante de la presente memoria descriptiva, se re-
25 presenta vista en perspectiva, una bisagra que responde a las características generales, que dejamos apuntadas.-

Refiriéndonos concretamente al citado dibujo, pasamos a describir, con detalle, las particularidades de esta nueva bisagra, de apertura automática.-

30 Tal como se aprecia por la perspectiva del dibujo de referencia, la bisagra, que como todas está constituida por dos hojas simétricas -1- -1'-, que giran alrededor de un pasador común -2-, presenta, en la parte central de la bisagra, un espacio libre -2'- que es ocupado por un resorte espiral -4-,
35 superpuesto al propio pasador -2-, prolongándose los extremos -4- -4'- del citado resorte, formando dos brazos acodados, dirigidos en sentido contrario, de modo que los referidos brazos ejerzan presión contra las respectivas hojas de la bisagra, para provocar la apertura de la misma, al cesar
40 la retención que mantenía cerrada la puerta, a la cual se aplica la bisagra.-

El espacio libre -2'- delimitado por los manguitos -3-3'-, es ocupado por el resorte espiral -4-, y comunica con las respectivas hojas -1- -1'- en las que se han previsto sendas
45 entallas transversales -5- -5'-, que sirven de alojamiento y guía de los brazos acodados, formados por los extremos -4'- -4"- del resorte espiral, permitiendo dichas entallas la torsión de los extremos del resorte, en el accionamiento de la bisagra, por la parte más alejada de los mismos, obteniendo

56900

26 OCT. 19



50 así un rendimiento más eficaz del resorte y evitando la pérdida de la fuerza que produce su torsión.-

Al mismo tiempo dichas entallas, en su función de alojamiento de los repetidos extremos del resorte espiral, permiten el cierre total de las hojas de la bisagra, sin que sea obstáculo la interferencia de ambos extremos.-

Por consiguiente que la manera de disponer el resorte y la de alojar y conducir los brazos formados por sus extremos, será aplicable a bisagras de cualquier tamaño y tipo, siempre que no se altere la organización de los medios que provocan la apertura automática de la bisagra y por lo tanto, también podrán variar los materiales empleados en la fabricación del conjunto, con tal de que no se modifique su esencialidad.-

65 El Modelo de Utilidad, por: "BISAGRA CON RESORTE, PARA PROVOCAR LA APERTURA AUTOMÁTICA", cuyo privilegio de explotación en España y sus Colonias, se solicita por un periodo de 20 años, deberá recaer sobre las particularidades que se concretan en las siguientes,

REIVINDICACIONES

70 1ª.- "BISAGRA CON RESORTE, PARA PROVOCAR LA APERTURA AUTOMÁTICA", caracterizada por el hecho de que en la parte central de la bisagra y en el espacio libre determinado entre dos de los manguitos alternados que forman ambas hojas, al ser atravesadas por el pasador común, se ha dispuesto un
75 resorte espiral, superpuesto al citado pasador, prolongándose los extremos del citado resorte, formando dos brazos acodados, dirigidos en sentido contrario, los cuales ejercen presión contra las respectivas hojas de la bisagra, para provocar su apertura automática, al cesar la retención
80 que mantenía cerrada la puerta, ventana u otro batiente, al

•56900

26 OCT. 1956



cual se aplica la bisagra.

85

2ª.- "BISAGRA CON RESORTE, PARA PROVOCAR LA APERTURA AUTOMÁTICA", según la reivindicación 1ª, caracterizada por el hecho de que el espacio libre ocupado por el resorte comunica con las respectivas hojas de la bisagra, en las que se han previsto sendas entallas transversales, que sirven de alojamiento y guía de los brazos acodados del resorte, permitiendo dichas entallas alejar el punto de apoyo de los extremos del resorte, y obtener mejor rendimiento en la acción de cierre de la bisagra, que puede cerrarse totalmente, gracias a que dichas entallas permiten la ocultación de los citados brazos.

90

3ª.- "BISAGRA CON RESORTE, PARA PROVOCAR LA APERTURA AUTOMÁTICA". Tal como se ha descrito y demostrado en el dibujo adjunto.-

Consta de cuatro hojas foliadas y mecanografiadas por una sola cara.-

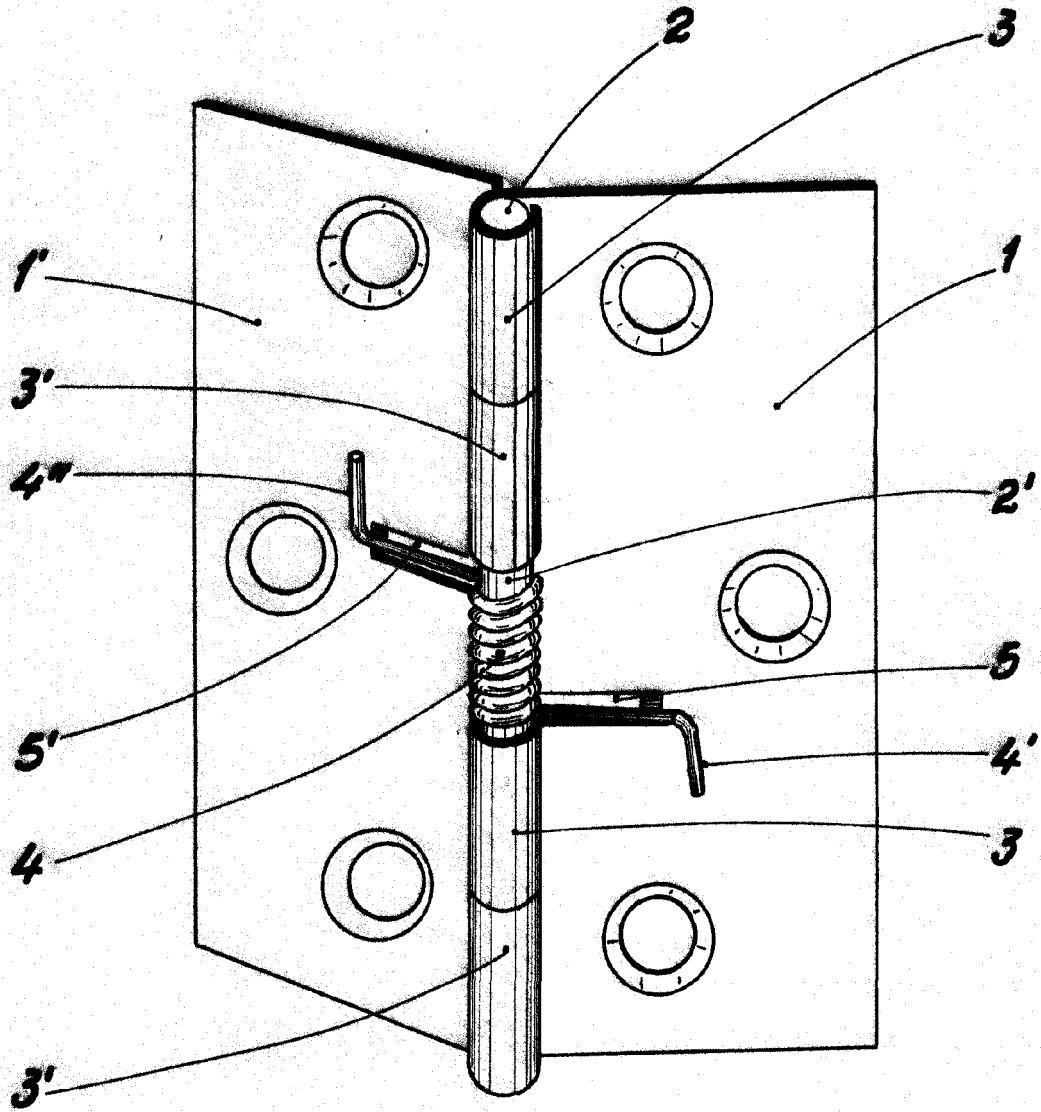
Barcelona a 26 de Octubre de 1956.

P.A. de Dn. Jaime Milá Barrachina y
Dn. Enrique Vila de la Hoz.

JAN 8 1956
Jaime Milá Barrachina

•56900

26 OCT



Barcelona 26 Octubre 1956

P.A. *Juan B. Ferrer Ridaura*
Juan B. Ferrer Ridaura

Escala variable