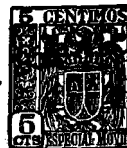


26 OCT.



•56899

Dn. Narciso Ametller Fábregas, de nacionalidad española, domiciliado en Barcelona, calle Ntra. Sra. del Coll, nº 53, solicita registrar un Modelo de Utilidad, por 20 años, para España y sus Colonias, que se refiere a: "COLGADOR DOTADO DE VENTOSA Y PROVISTO DE UN APOYO SOBRE EL PLANO DE FIJACION".-

- - - - -

5 Son conocidos los colgadores o ganchos de suspensión, que se fijan mediante una ventosa, sobre la superficie lisa de una pared, o contra un cristal, para suspender de ellos objetos de poco peso, ya que una gravitación excesiva sobre dichos colgadores, puede determinar el desprendimiento de la ventosa, o, cuando menos, inclinar el brazo del colgador, - que no puede mantenerse rígido, debido a que está unido a un elemento elástico, como es la ventosa.-

10 El objeto de la presente solicitud de Modelo de Utilidad lo constituye un colgador dotado de ventosa, que ofrece, sobre todos los similares hasta ahora conocidos, la ventaja de que el brazo del colgador se prolonga, en sentido contrario al del gancho de suspensión, formando un apoyo, que una vez fijada la ventosa sobre la superficie de emplazamiento
15 del colgador lo apuntala, reforzando la estabilidad del conjunto, ya que el esfuerzo que gravita sobre el colgador, es compensado por la palanca, constituida por dicho apoyo, - cuyo extremo descansa sobre el mismo plano en que se halla adherida la ventosa.-

•56899²⁶ OCT.



20

En los dibujos adjuntos, que forman parte integrante de la presente memoria descriptiva, se representa, a modo de ejemplo y sin que tenga valor limitativo en cuanto a su forma ornamental, una realización práctica del colgador dotado de ventosa y provisto de un apoyo sobre el propio plano de fijación, cuyas características corresponden a las anteriormente expuestas.-

25

Dichos dibujos muestran:

30

Fig.1. Vista en perspectiva del conjunto del colgador, provisto del apoyo sobre el mismo plano de fijación de la ventosa, que sostiene el colgador.-

Fig.2. Vista lateral, parcialmente seccionada, correspondiente al colgador representado en Fig.1.

35

Haciendo referencia a los citados dibujos, pasamos a detallar las características funcionales del nuevo colgador, que se fija por ventosa y que está dotado de un apoyo, que refuerza su estructura.-

40

Según se demuestra gráficamente por la perspectiva de Fig.1 y sección parcial de Fig.2, el colgador está constituido por un brazo -1-, más o menos arqueado, cuya forma y dimensiones variarán de acuerdo con las necesidades de cada aplicación, el cual termina, por su parte superior, en un travesaño -2-, u otro elemento adecuado para facilitar la acción de colgar o suspender algún objeto de dicho brazo o gancho.-

45

La fijación del colgador se realiza por medio de una ventosa -3-, formada por un disco de material flexible, que por su cara plana presenta una cavidad -3'- para establecer la succión necesaria, que determina la adherencia de la ventosa.-

50

Por la cara delantera de la ventosa sobresale un man-



guito -4-, formado del mismo material de la ventosa y constituyendo una sola pieza con el disco -3-, dentro del cual se aloja un vástago -5-, que forma parte del gancho o colgador -1-, y que sirve para unirlo a la ventosa, a cuyo fin
 55 dicho vástago presenta un resalte circular -5'-, que asegura la adherencia con la materia elástica que constituye el manguito -4-.

El brazo -1- del colgador se prolonga hacia la parte posterior, o sea en sentido contrario del gancho de suspensión, formando una palanca -1'-, que termina en un tope -6-,
 60 que constituye el punto de apoyo del brazo del colgador, sobre el mismo plano -A- A'-, que forma la superficie en la que se adhiere la ventosa.-

La palanca -1'- actúa, a modo de tornapunta, para apuntalar el propio colgador, que de esta manera puede resistir mucho más peso, sin peligro de que se tuerza el manguito -
 65 elástico -4- en el que se halla fijado evitando que se desprenda la ventosa -3-.

Se sobreentiende que la forma, dimensiones, clase de material, disposición y arreglo del colgador y su ventosa,
 70 así como la de la palanca o puntal que refuerza el gancho del colgador, podrán variar y sufrir todas las modificaciones y sustituciones que se estimen convenientes, siempre que no se desvirtue la acción funcional del conjunto y de modo especial, de la palanca que actúa de tornapunta.-
 75

El Modelo de Utilidad por: "COLGADOR DOTADO DE VENTOSA Y PROVISTO DE UN APOYO SOBRE EL PLANO DE FIJACION", cuyo -
 privilegio de explotación en España y sus Colonias, se solicita por un periodo de 20 años, recaerá sobre las particularidades, que se concreten en las siguientes,
 80

56899



REIVINDICACIONES

85 1ª.-"COLGADOR DOTADO DE VENTOSA Y PROVISTO DE UN APOYO SOBRE
 EL PLANO DE FIJACION" caracterizado por el hecho de que está
 constituido por un brazo o gancho, más o menos arqueado, en
 cuyo extremo superior se ha previsto un travesaño u otro sa-
 liente adecuado para facilitar la acción de colgar o suspen-
 der algún objeto, realizándose la fijación de dicho colgador
 por medio de una ventosa, que en su cara delantera presenta
 un manguito sobresaliente en el que se halla embebido el vás-
 90 tago que forma parte del colgador o gancho y que sirve para
 unirlo a la ventosa, prolongándose el brazo del colgador, en
 sentido contrario del gancho de suspensión, formando una pa-
 lanca dirigida hacia la parte posterior, que termina en un
 tope, que establece el punto de apoyo del brazo del colgador
 95 sobre el mismo plano que constituye la superficie en la que
 se adhiere la ventosa, apuntalando dicha palanca el colgador,
 que de este manera puede resistir mucho más peso.-

100 2ª.- "COLGADOR DOTADO DE VENTOSA Y PROVISTO DE UN APOYO SOBRE
 EL PLANO DE FIJACION". Tal como se ha descrito y demostrado
 en los dibujos adjuntos.-

Consta de cuatro hojas foliadas y mecanografiadas por una sola cara.-

Barcelona a 26 de Octubre de 1956.

P.A. de Dn. Narciso Ametller Fábregas.

JUAN B. RENTER RIDALRA

56899

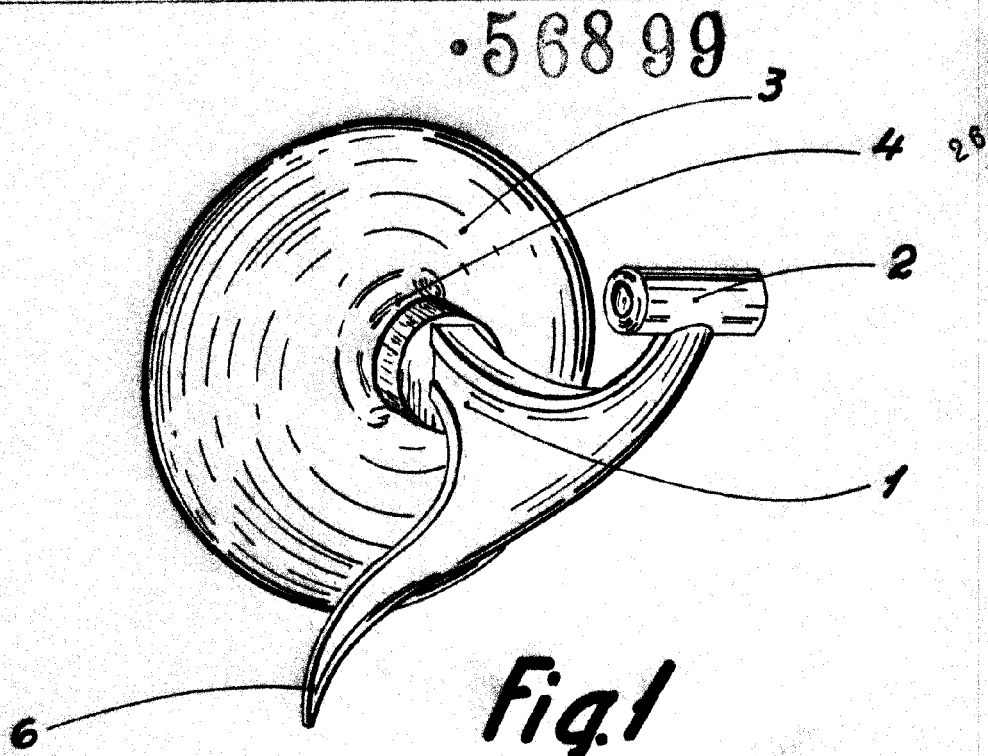


Fig. 1

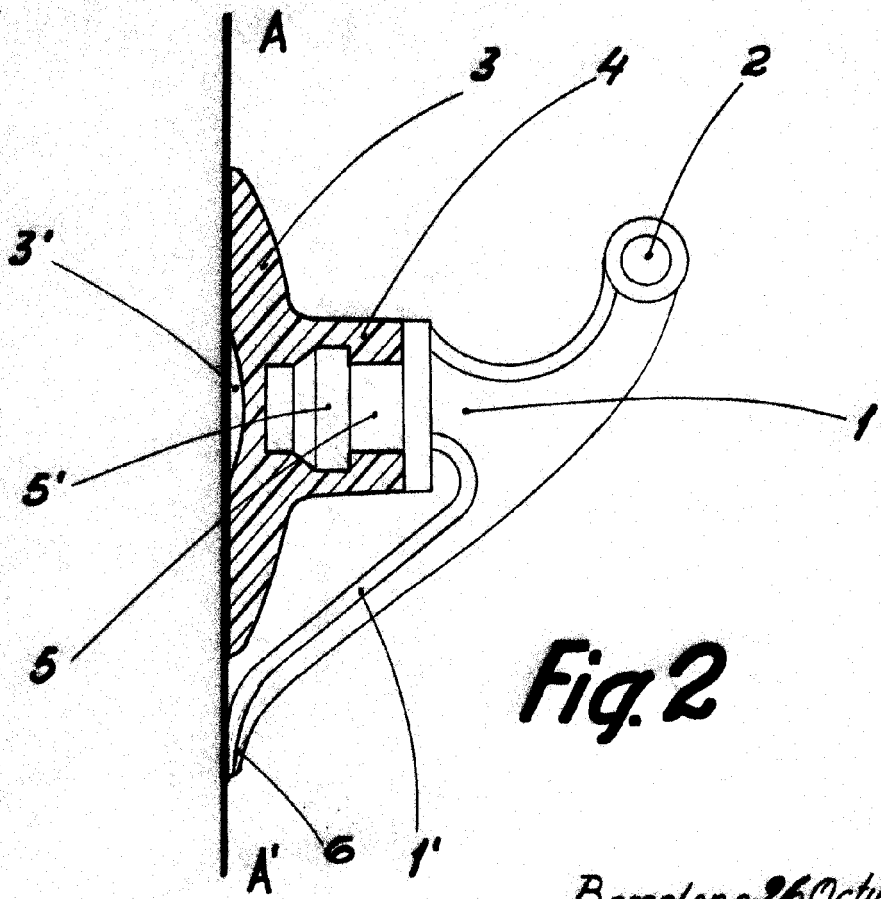


Fig. 2

Escala Variable

Barcelona 26 Octubre 1956
P. Altamirano
Juan B. Renter Ridaera