

568.

•56871

30 OCT.



MEMORIA DESCRIPTIVA

=====

Correspondiente a la solicitud de registro de Modelo de Utilidad que, por veinte años, se solicita para España y sus Colonias, a favor de Don Antonio ARICHA FERNANDEZ, de nacionalidad española, residente en Madrid, calle de Los Madrazo número 7 - 2º,-----

p o r

" PEDALIER SIMPLIFICADO "

Los pedaliers actualmente conocidos presentan el inconveniente de que su fabricación es muy costosa por precisar para un adecuado funcionamiento cazoletas, rodamientos, bolas, etc., ya que constantemente tienen que girar.

Para simplificar ésta fabricación, eliminando todas las piezas complementarias citadas, se ha ideado y realiza

30 OCT. 19



•56871

do el pedalier simplificado que constituye el objeto de la presente Memoria descriptiva y una de cuyas posibles formas de realización se representa, como ejemplo no limitativo, en los dibujos adjuntos.

La figura representa un corte longitudinal del eje pedalier, permitiendo apreciar sus características esenciales

Según puede apreciarse el pedalier está constituido por un eje (4) completamente liso, en el cual el racord (2) va montado entre dos casquillos de bronce (1).

Como por ser liso el eje (4) los casquillos (1) podrían tener, además de su movimiento obligado de giro, un desplazamiento axial, éste se evita mediante las arandelas de retención (3), las cuales van acopladas en sendas ranuras practicadas en el eje a tal efecto, estando situadas de tal modo que las caras internas de las anillas (3) de retención, queden apoyadas contra las caras exteriores de los casquillos de bronce (1), de modo que el eje puede girar libremente, pero sin posibilidad de desplazamientos laterales.

De esta manera se evita que el eje tenga ningún movimiento que no sea el de giro que le es propio y se consigue colocar el eje pedalier en su posición correcta de funcionamiento.

Fácil es comprender lo que la disposición descrita tiene de ventajosa sobre las conocidas, por la reducción de trabajo y material que significa, con la correspondiente disminución en el coste de fabricación y simplificación correlativa de montaje y funcionamiento.

Claro es que el ejemplo de realización descrito y representado podrá ser alterado en detalles secundarios de materia, forma y dimensiones, sin por ello apartarse de sus



principios fundamentales característicos, según quedan expresados.

N O T A

40 EN RESUMEN: El Modelo de Utilidad que, por veinte años se solicita para España y sus Colonias, ha de recaer sobre las siguientes reivindicaciones:

45 1ª:- " PEDALIER SIMPLIFICADO ", que se caracteriza por que el racord va montado entre dos casquillos de bronce, los cuales quedan retenidos en su correcto emplazamiento, sin impedir por ello su libre giro, mediante dos anillas de retención que se introducen en sendas ranuras practica-
50 das en el eje liso y dispuestas de modo que la cara interna de las anillas de retención quede en contacto con las caras externas de los casquillos, impidiendo todo desplazamiento lateral de los mismos.

2ª:- Por último, se reivindica como objeto sobre el que ha de recaer el Modelo de Utilidad que, por veinte años se solicita para España y sus Colonias,

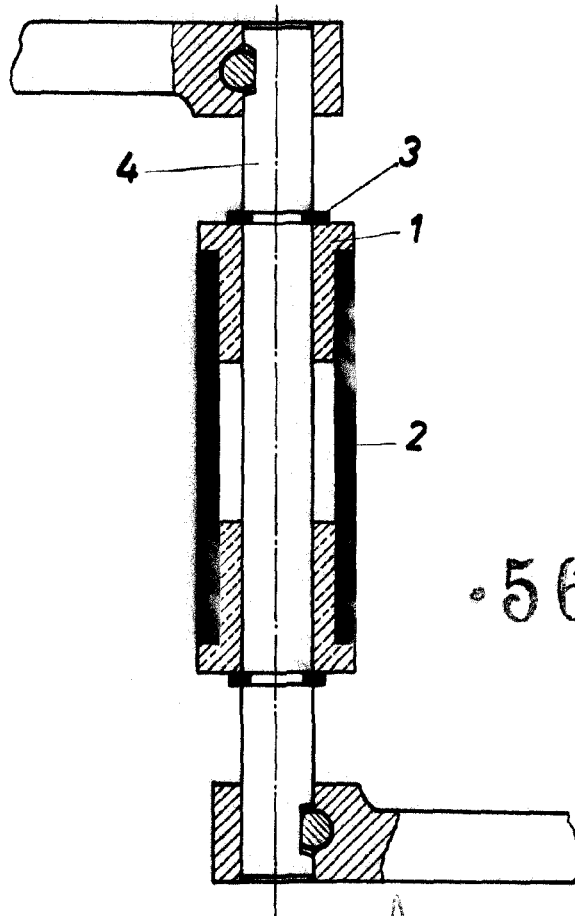
55 p o r

" PEDALIER SIMPLIFICADO "

60 Todo conforme queda expresado en la presente Memoria descriptiva que consta de tres hojas escritas a máquina por una sólo cara y dibujos que se acompañan.

Madrid, 30 de Octubre de 1.956.

30 OCT.



56871

Fig.1

Madrid, 30 Octubre 1956

ESCALA VARIABLE