



56859

MODELÓ DE UTILIDAD

por 20 años

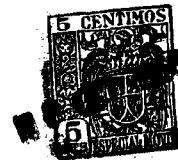
por "UNA ANILLA CON PINZA, PERFECCIONADA, PARA COLGAR CORTINAS", a favor de D. Fernando Marchesi Fernández-Herce, de nacionalidad española, domiciliado en Barcelona, Teodora La madrid, 38.

=====

MEMORIA DESCRIPTIVA

La anilla con pinza que se describe en este Modelo de utilidad reúne las ventajas de ser sumamente sencilla a la par que ofrece una garantía total en cuanto a sujeción de la cortina, sin deteriorar lo más mínimo la zona de agarrere, como ocurre con la mayoría de las corrientemente conocidas.

Referimos la presente memoria a los dibujos que, a título de ejemplo, se adjuntan en los cuales se ha repre-



56859

10        sentado una de estas anillas, apreciándose que constan de  
un anillo sin cerrar -1- apto para ser colgado de una ba-  
rra, alambre o elemento análogo y del cual se prolongan dos  
brazos que constituyen la pinza propiamente dicha, uno de  
los cuales -2- tiene una superficie interior estriada, mien-  
tras que el otro -3- es liso, y ligeramente convergente ha-  
15        cia el extremo del primero, teniendo un nervio longitudinal  
de guía -5-, de una pieza corredera -4- de material plástico  
algo flexible, con superficie externa estriada.

La colocación de la cortina en esta pinza es suma-  
mente sencilla. Basta para ello introducir el borde de la  
20        misma, obligando a retroceder a la pieza corredera -4- la  
cual se sitúa al lado de la cortina, de modo que cuando tien-  
de a salir, pasa a ocupar una posición más baja comprimién-  
dola contra -2-.

Todo cuanto no afecte, altere, cambie o modifique  
25        la esencia de la pinza descrita, será variable a los efectos  
del actual Modelo.

N O T A .

Se reivindica como objeto de este registro por Mo-  
delo de utilidad:

30        1 - Una anilla con pinza, perfeccionada, para colgar corti-  
nas, caracterizada por constar de un par de brazos solida-  
rios a un anillo sin cerrar, uno de los cuales tiene su super-  
ficie interna con estrías transversales, mientras que el otro  
presenta una superficie interior lisa y convergente hacia el  
35        extremo de la primera, teniendo un nervio longitudinal de  
guía, de una pieza corredera de material plástico algo flexi-  
ble, presentando estrías transversales en su superficie ex-  
terna enfrentada con la del brazo contiguo.

Sean cuales fueren las circunstancias que concu-



40 rran en la esencialidad del Modelo de utilidad definido en la anterior reivindicación, cual objeto es:

2 - "UNA ANILLA CON PINZA, PERFECCIONADA, PARA COLGAR CORTINAS".

45 Consta la presente memoria de tres hojas foliadas, mecanografiadas por una sola cara y del dibujo adjunto.

Barcelona, diez y seis de octubre de mil novecientos cincuenta y seis.

P.A. de D. Fernando Marchesi Fernández-Herce,

L. DURAN  
P. P.

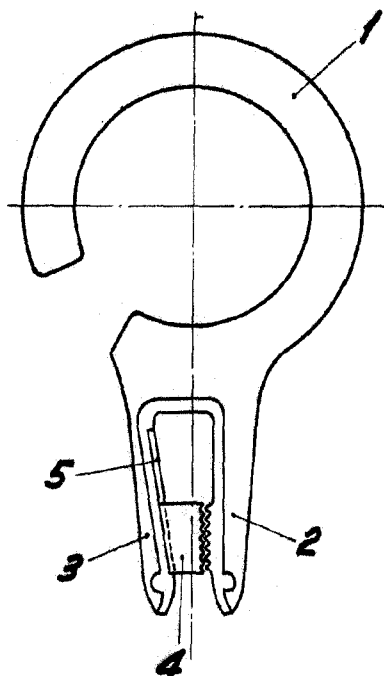


Fig. I

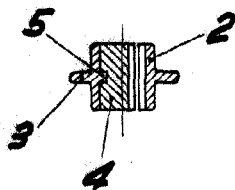


Fig. II

56859

BARCELONA, 16 OCTUBRE DE 1956

L. DURAN

P.P.

ESCALA VARIABLE