

56847



MODELO DE UTILIDAD

por "Un mechero de gas"

a favor de Don José Sasola Sabaté, de nacionalidad española,  
domiciliado en Barcelona (San Adrián del Besós), Plaza de  
5 Martínez Anido, nº 9.

MEMORIA DESCRIPTIVA

Se refiere el presente modelo de utilidad a un  
mechero de gas, por cuyas particularidades constitutivas se  
logra que la llama sea continua y alargada en forma de aba-  
nico de gran amplitud con homogeneidad calorífica, cosa ella  
10 de gran utilidad en aquellos casos en que precisa el calen-  
tamiento uniforme de superficies relativamente grandes, dis-  
poniendo multitud de mecheros ya sea en alineaciones ya sea  
formando círculo u otra figura cualquiera.

15 En la hoja de dibujos anexa a la presente memo-  
ria, aparece representado el mechero que nos ocupa, mostrán-  
dole: Fig. 1, de lado en semisección longitudinal; Fig. 2,

• 53847<sup>24</sup> OCT.



de frente; y Fig. 3, en planta.

Constituye el mechero de referencia, un cuerpo cilíndrico 1 en cuya parte inferior vienen practicados los agujeros 2 de entrada de aire, presentando su extremo una co-  
5 la de superficie filetada 3 para su conexión a la conducción de gas, y de cuya parte superior arranca una boquilla 4 que configura un achatamiento en forma de abanico de paredes pa-  
rales 5-5' convenientemente separadas entre sí dándose la característica circunstancia de existir colocados longitudi-  
10 nalmente cerca del extremo superior de la boquilla uno o más alambres 6 o elemento similar que le sustituya al mismo efec-  
to, partidores de llama cuya función es completar y asegurar la carburación del gas, existiendo en la base de dicha bo-  
quilla uno o más agujeros 7 de entrada de aire supletorio.  
15 Tales mecheros vienen montados sobre una placa 8 en número y situación entre sí, cualquiera adecuada para cada caso.

En la ejecución práctica del modelo según queda descrito podrá variar el material constitutivo de sus diver-  
sas piezas y asimismo podrán ser cualesquiera todos aquellos  
20 detalles constructivos y configurativos que por su índole no afecten a lo que substancialmente le caracteriza.

#### N O T A

Se reivindica como objeto del presente modelo de utilidad:

25 1º.- Un mechero de gas, substancialmente constituido por un cuerpo cilíndrico en cuya parte inferior exis-

56847<sup>24</sup> 00



ten practicados los agujeros para la entrada normal de aire y de cuya parte superior arranca una boquilla que configura un acatamiento en forma de abanico, dándose la característica circunstancia de existir colocados longitudinalmente cerca del extremo superior-interior de dicha boquilla uno o más alambres partidores de llama o elemento similar al mismo afecto, existiendo en la base o arranque de dicha boquilla uno o más agujeros de entrada de aire supletorio, viniendo tal mechero montado unitariamente sobre una placa o junto con otros en número y situación entre sí, conveniente en cada caso.

2º.- UN MECHEIRO DE GAS

Y todo cuando afecte a la esencialidad de lo mostrado en el adjunto dibujo y descrito en la presente memoria que consta de tres hojas foliadas y mecanografiadas por una sola cara.

Barcelona, 24 de Octubre de 1.956

Don JOSE SABOLA SABATE

p/a.

•56847

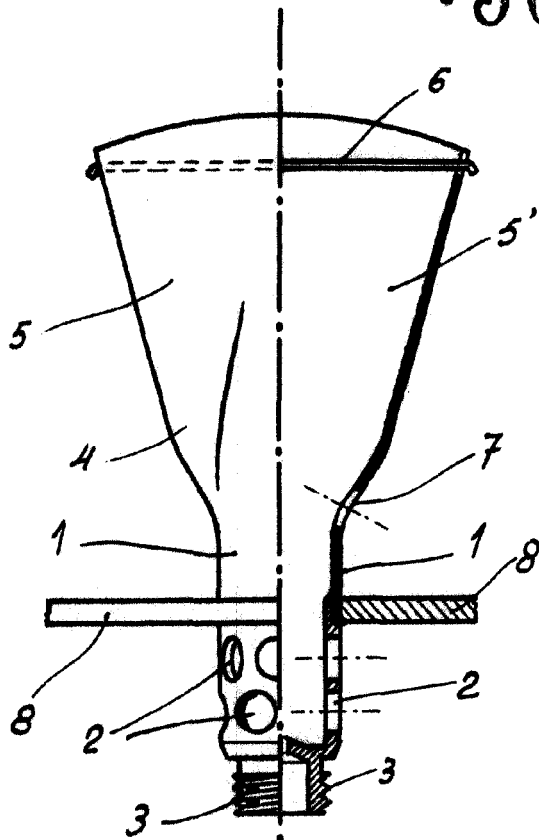


FIG. 1

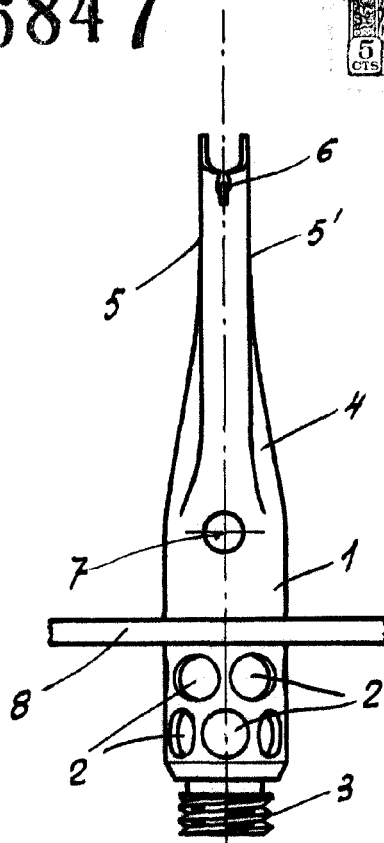


FIG. 2

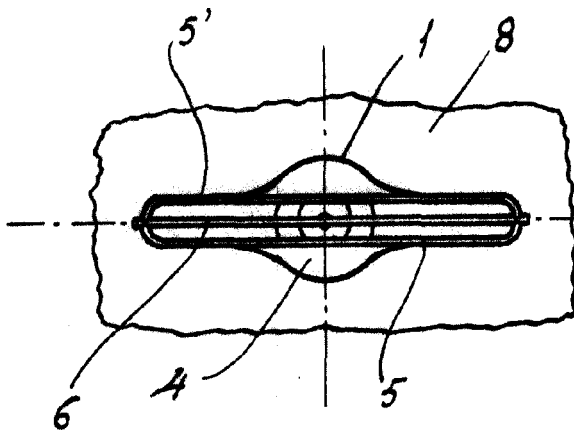


FIG. 3

BARCELONA, 24 DE OCTUBRE DE 1956.  
P.R.

ESCALA VARIABLE