

•56806



M O D E L O
D E
U T I L I D A D

para "CONTACTOS PERFECCIONADOS PARA DELCOS, PLATOS MAGNETICOS,
Y DEMAS SISTEMAS DE IGNICION", a favor de DON BERNARDO MORCEGO
GATELL, residente en BARCELONA, calle de San Pedro Mártir, nº 39.

= . =

MEMORIA DESCRIPTIVA

El presente modelo de utilidad se refiere a contactos perfeccionados para delcos, platos magnéticos y demás sistemas de ignición.

- Las ventajas que se obtienen con los contactos objeto del presente modelo de utilidad consisten en las siguientes:
5. 1 Mayor rapidez de contacto, por carecer de resistencia de oxidación,
 - 2 mayor superficie de contacto y mejor ventilación, lo que evita la transferencia de metal de un contacto al otro,
 10. 3 menor oxidación y por lo tanto bajísima resistencia

56806



de contacto,

4 gran duración, que les hace ser eficaces en servicios pesados y en muchas horas seguidas de funcionamiento.

5. Consiste el modelo en el hecho de uno o los dos discos de contacto que integran el juego de ignición, para delcos, platos magnéticos y demás sistemas de ignición van dotados de uno o varios orificios pasantes.

10. Estos orificios proporcionan las ventajas antes indicadas y hacen que la duración del contacto sea cinco veces mayor que la de los contactos sin perforar.

7 Con el fin de facilitar la explicación se acompaña a la presente memoria una lámina de dibujos en la que se ha representado un caso de realización que se cita a título de ejemplo.

15. En el dibujo:
la figura 1, muestra un juego de discos de contacto, dotados de una perforación axial en cada uno de ellos,
la figura 2, indica en sección alzada y en planta un contacto con una sola perforación axial.

20. Consiste el modelo en el hecho de que uno o los discos -1- -2- de contacto del juego, se hallen dotados de perforación -3- pasante de uno al otro lado quedando los frentes de contacto, en el caso actual con las perforaciones enfrentadas.

25. El hecho de perforar el disco o discos es la esencialidad del modelo que se describe y en el concepto perforación entra la posibilidad de practicar una o varias perforaciones en cada disco.

30. Dentro de su esencialidad, puede el modelo llevarse a la práctica en otras formas de realización que difieran en detalle de la indicada a título de ejemplo, a las cuales alcan-

= 3 =

56806



zará igualmente la protección que se recaba. Podrá, pues, construirse en cualquier forma y tamaño con los materiales más adecuados por quedar todo ello comprendido en el espíritu de las reivindicaciones.

= . =

N O T A

5. Descrito el objeto y utilidad de la invención, lo que se declara como no divulgado ni practicado en España, comprende las siguientes reivindicaciones:
1. Contactos perfeccionados para delcos, platos magnéticos y demás sistemas de ignición, caracterizados esencialmente por el hecho de que uno de los discos de contacto o los dos, que integran el juego, van dotados de uno o varios orificios pasantes desde un frente al opuesto.
 2. Contactos perfeccionados para delcos, platos magnéticos y demás sistemas de ignición.
10. Según se describe y reivindica en la presente memoria descriptiva, que consta de tres hojas, foliadas y escritas a máquina por una sola cara, acompañadas de una lámina de dibujos.
- 15.

Barcelona para Madrid, a 19 de Octubre de 1956

BERNARDO MORCEGO GATELL.

P. a.

JAIÑE 1956



Fig. 1

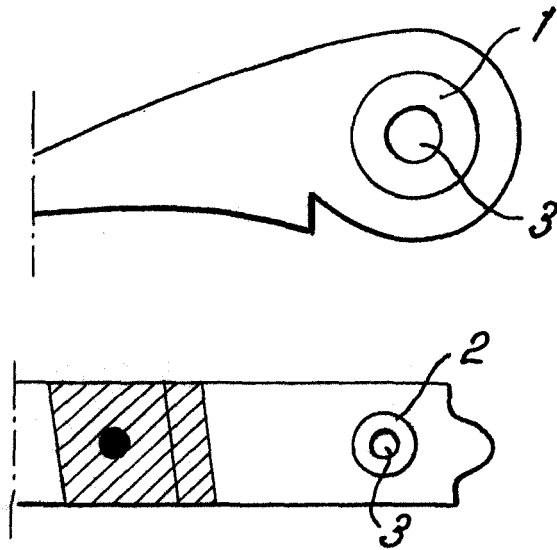
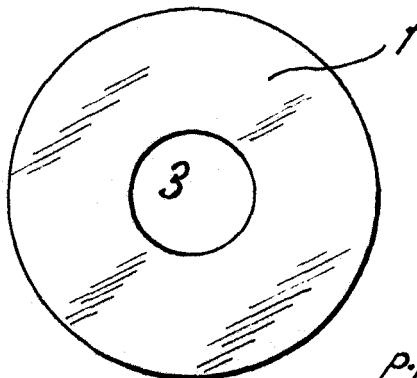
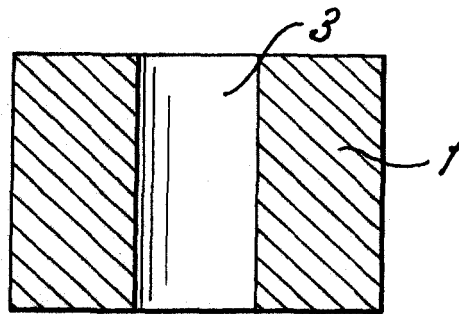


Fig. 2



• 56806

Madrid, 19 OCT 1956

p.p. Jaime Isern

[Handwritten signature]