



56802

•56802

MODELO DE UTILIDAD

por 20 años

por "UN ESTUCHE PARA CIGARRILLOS", a favor de D. José López Gómez, de nacionalidad española, domiciliado en Santa Cruz de Tenerife (Canarias), Pilar, 11 y 13.

=====

MEMORIA DESCRIPTIVA

Este Modelo de utilidad describe un estuche para cigarrillos, de tamaño de petaca, con caja en forma de manguito rectangular y bandeja corredera, abierta y sin solapa, pero con su extremo anterior articulado por su fondo, o sea, con sus paredes laterales cortadas desde su arista o unión con dicho fondo hasta su borde libre.

El examen de los dibujos que, a título de ejemplo, se adjuntan a esta memoria, permitirá dar una idea muy exacta de las características de este estuche.



10. En estos dibujos, -1- es la caja, o mejor dicho, el manguito envolvente y visible; -2- es la bandeja corredera con su fondo y sus cuatro paredes laterales -3- sin pestañas de cobertura.

15. Lo esencial son los dos cortes inclinados -4- que afectan toda la altura de las laterales -3- y que permiten girar el extremo anterior de la bandeja alrededor de la línea -5- que une los arranques de los cortes inclinados -4- ya mencionados; todo lo cual hace muy cómoda la extracción de los cigarrillos, sin estropear el papel de sus bordes.

20. Todo cuanto no afecte, altere, cambie o modifique la esencia del estuche descrito, será variable a los efectos del actual Modelo de utilidad.

N O T A.

25. Se reivindica como objeto de este registro por Modelo de utilidad:

1. - Un estuche para cigarrillos que, constando de una envolvente en forma de manguito rectangular aplanado a modo de petaca, con corredera interior de bandeja, se caracteriza porque esta bandeja presenta en sus dos paredes longitudinales unos cortes inclinados paralelos y a igual distancia de su lado frontal; determinando los puntos de arranque de estos cortes, los extremos de una doblez, que permite presentar perfectamente asequibles, con toda limpieza y a la vez todos los extremos del conjunto de cigarrillos que constituyan su contenido.

35. Sean cuales fueren las circunstancias que concurren con la esencialidad del Modelo de utilidad definido en la anterior reivindicación, cual objeto es:

40. 2. - "UN ESTUCHE PARA CIGARRILLOS".

56802



Consta la presente memoria de tres hojas foliadas, mecanografiadas por una sola cara y del dibujo unido a la misma.

Barcelona, dos de octubre de mil novecientos cincuenta y seis.

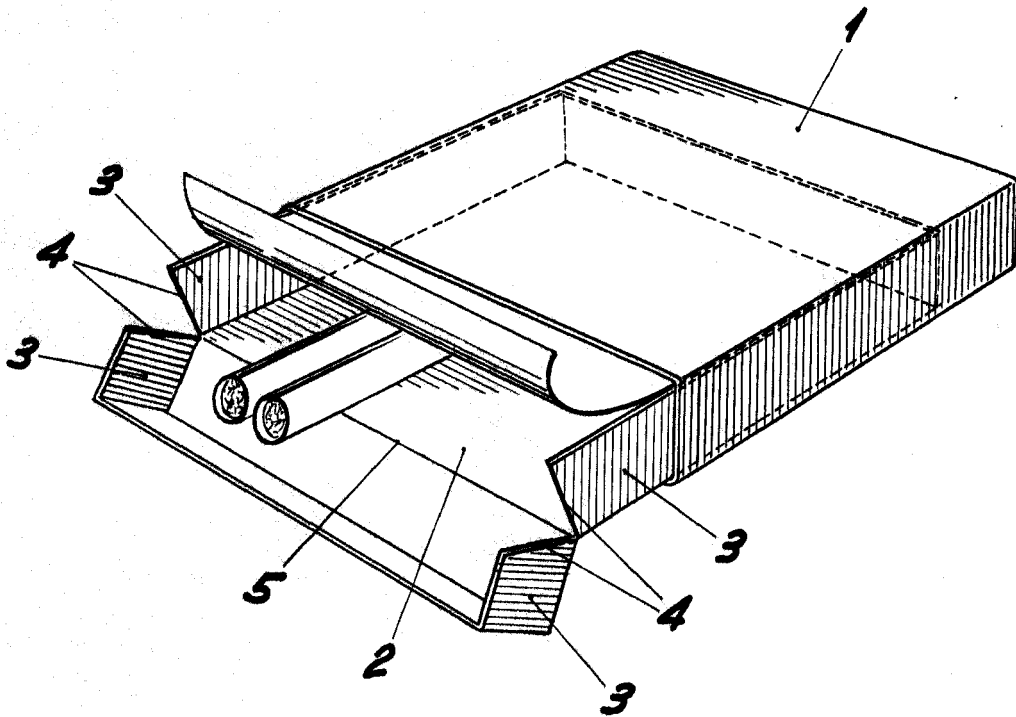
P.A. de D. José López Gómez,

L. DURÁN  
P. P.

A large, stylized handwritten signature in black ink, written over the typed name 'L. DURÁN'.

D. JOSE LOPEZ GOMEZ

HOJA UNICA.



•56802

BARCELONA, 2 OCTUBRE DE 1956

L. DURAN

P.P.

ESCALA VARIABLE