

0 7

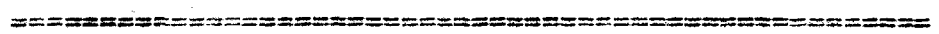


56790

E/ND-1  
00000000

MODELO de UTILIDAD

que por veinte años se solicita, a favor de la entidad española UNIVERSAL DEX, Sociedad Anonima, domiciliada en Bilbao, que ha de recaer sobre  
NUEVA FICHA DE DESPLIEGUE AUTOMATICO.



M e m o r i a     d e s c r i p t i v a .

El presente registro de Modelo de Utilidad , tiene por objeto garantizar la explotacion exclusiva, en todo el territorio Nacional Español, de una nueva ficha de despliegue automatico, conforme se describe en las lineas siguientes y se representa, aunque a guisa de ejemplo, en el plano adjunto.

5.

Consiste esencialmente la mencionada ficha, en una cartulina doblada en dos de manera, que tenga la forma de una carpeta, y en el doble lleva unas muescas formando unos agujeros, del tamaño apropiado, para que se introduzca la pestaña, del muelle correspondiente. Las muescas mencionadas van a todo lo largo .

10.



- dos -

• 56790

15.

del doble de la ficha, segun se aprecia en la figura IV señalado con la indicacion 7. Las dos partes de que se compone son la superior nº 6, y la inferior 8.

20.

Uno de los lados del fleje tiene sobresaliendo un piton mas ancho, que el extremo, por la parte de la vaina, a que queda unido al muelle, segun el dibujo representado en fig. 1, num. 21, y es lo que queda precisamente, introducido en las muescas nº 8.

25.

Al objeto de que la ficha se abra automaticamente al extraerla del cajon, donde este contenida lleva un muelle en la forma que indica la fig. 1, el cual esta fabricado a base de una lamina de acero delgada, doblada por la mitad y curvada en la forma indicada en dicha figura, nº 3.

30.

En la figura II, se muestra el reverso del fleje, detallandose cara posterior, 5, y en la III, un perfil, con ambos lados 5 y 3.

35.

Cada cincuenta u otro numero cualquiera de fichas, van alojadas en una carpeta que lleva un dispositivo de plastico u otro material apropiado, donde se indica el nombre y direccion, numero, o contraseña adecuada, de clientes y material si se trata de articulos, direcciones o claves adecuadas, y de ello resulta, que al tomar la carpeta, como queda en el dibujo representado en la figura V, entre las manos, se abre automaticamente por la presion que los distintos muelles ejercen sobre las fichas, presentando de esta una perfecta visibilidad como se deduce, por dicho dibujo, numero 6, y esto nos permite reunir los indices de expedientes, materiales y otros, en muy pequeno espacio, con una visibilidad perfecta, siendo per

40.



45.

otra parte todas las fichas independientes.

Para un simple fichero de 322 m/m. de profundidad, 168 m/m. de anchura y 115 de altura, puede contener cuatrocientas cincuenta fichas dobles.

50.

Otra de las ventajas, es que al asegurar la vista de conjunto perfecta, reduce el tiempo de trabajo, en los ficheros, de un treinta a un cincuenta por ciento.

55.

La forma, materiales y dimensiones, seran variables y en general, cuanto sea accesorio y secundario, siempre que no altere, cambie o modifique la esencialidad del invento.

Los terminos en que queda debidamente detallada esta invencion, son ciertos y fiel reflejo de la misma, y deben ser tomados, con caracter amplio y nunca en forma limitativa.

60.

Descrita suficientemente, se establece novedad, por la siguiente

NOTA de REIVINDICACIONES  
PRIMERO:

65.

Por Nueva ficha de despliegue automatico , caracteriza por una cartulina doblada, en dos, formando como una carpeta, y en el dobléz lleva una serie de muescas, formando unos agujeros de tamaño adecuado para la introduccion, de la pestaña de un muelle correspondiente y van dichas muescas a todo lo largo del dobléz, de modo que al extraerla del debido recipiente, donde va alojada, por un muelle fabricado a base de lamina de acero doblada por su mitad y curvada, y uno de sus lados, tiene sobresaliendo un piton mas ancho por el extremo que por la vaina, que queda unido al muelle, y es precisamente lo que queda introducido en las muescas citadas.

70.

75.

• 56790



SEGUNDO:

80.

Por Nueva ficha de despliegue automatico, a que se refiere la reivindicacion anterior, que construida como se indica, y al ser colocadas en un numero determinado de ellas, en una carpeta general, con dispositivo indicador de direccion, articulo, contraseña u otro, al tomarla entre las manos, se abre automaticamente, por la presion que los distintos muelles ejercen sobre las fichas, presentando de esta manera una perfecta visibilidad, y con ello un reducido espacio con visibilidad total, siendo las fichas independientes, reduciendo tamaño y tiempo de trabajo.

85.

TERCERO:

90.

Por una NUEVA FICHA DE DESPLIEGUE AUTOMATICO.

Tal y como queda descrito, en la memoria precedentes y para los fines, que en la misma, se dejan bien especificados, la cual consta de cuatro hojas foliadas y mecanografiadas, por una sola cara y de un plano, en forma reglamentaria, para la mejor comprension del invento y a titulo de ejemplo.

95.

Madrid, a 25 de octubre de 1.956.

P.A. de UNIVERSAL DEX, S.A.

E. Rodriguez de Rivas,

por poder,

100.

**Escala Variable**  
 MADRID 17 OCTUBRE 1956  
 P.A. DE "UNIVERSAL DEX S.A."  
 E. RODRIGUEZ DE RIVERA  
 P.P.

FIG. V

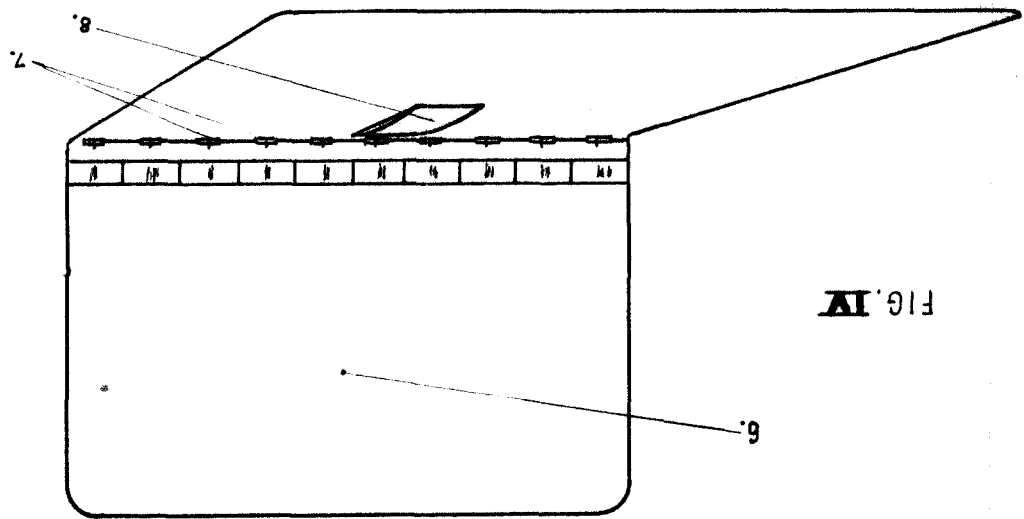
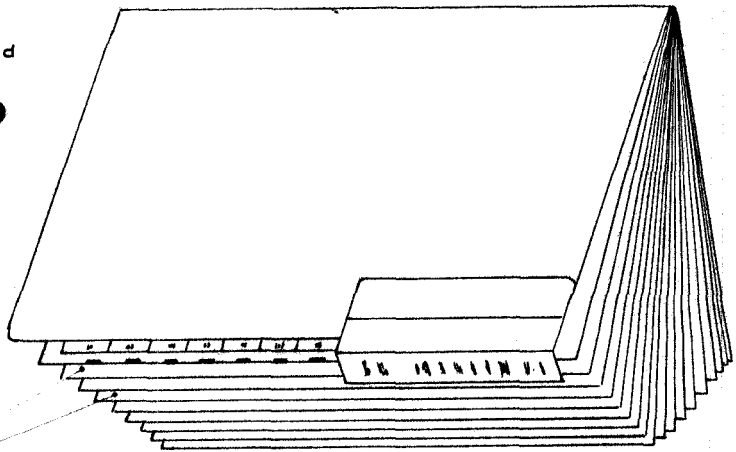


FIG. IV

FIG. I

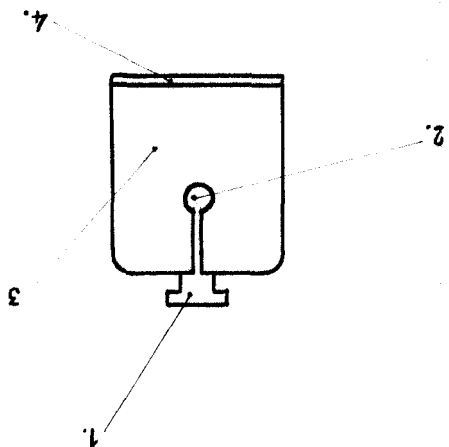


FIG. II

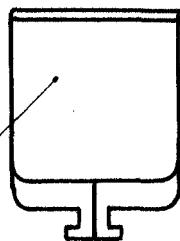
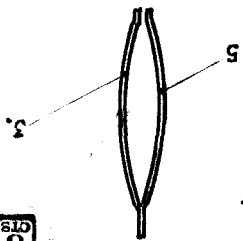


FIG. III



56790