



•56778

MEMORIA DESCRIPTIVA

que se acompaña a la solicitud de

UN MODELO DE UTILIDAD

a favor de D. Emilio CRELGO Izu, de nacionalidad española,
residente en PAMPLONA, Sangüesa, 9,

por:

" UN BRAZO DE LUZ PERFECCIONADO "



La presente Memoria se refiere, como su enunciado indica, a un brazo de luz de características especiales que le permiten una total movilidad en todos sentidos debido a los originales medios de extensión y articulación de que está provisto, cuyo objeto ha de ser motivo del privilegio de MODELO DE UTILIDAD que se solicita al amparo de la vigente legislación sobre Propiedad Industrial a fin de garantizar a favor del recurrente el



10 derecho a la explotación exclusiva del mismo en toda Es-
paña, Colonias y territorios de soberanía.

15 A continuación se hará una descripción comple-
ta del aludido modelo, con referencia a los planos que
se acompañan, en los cuales se representa, a simple tí-
tulo de ejemplo, no limitativo, una forma preferente de
realización, susceptible de todas aquellas modificacio-
nes de detalle que no alteren fundamentalmente sus ca-
racterísticas esenciales.

En dichos dibujos:

20 La fig. 1 se ilustra una vista en alzado la-
teral del conjunto del aparato.

La fig. 2 muestra el mismo aparato en vista
de planta.

25 Según el ejemplo de ejecución representado, el
brazo de luz preconizado está integrado por una base de
asiento (4) provista en plano inferior de un dispositi-
vo de fijación a un tablero o similar compuesto por un
soporte (3) con mordaza de aprieto (2). De dicha base
se eleva perpendicularmente una barra fija con una esfe-
ra solidaria final sobre la que queda montado de manera
30 articulada un tubo (9) provisto rígidamente a tal fin
de una brida (7) que por medio de tornillos (8) se aco-
pla presionada en su zona central sobre la esfera mencio-
nada, estableciendo así una articulación en juego de ró-
tula.

35 El citado tubo (9) consta en su terminal de
otra bola sobre la cual se articula de manera similar
al primero un segundo tubo (11) dotado asimismo de la
correspondiente brida (10), con la misma función de ró-
tula.



40 Al terminal del segundo tubo (11) se articu-
la, por último, por medios similares de rótula una pan-
talla, provista de los elementos necesarios para la adap-
tación de una lámpara eléctrica (12) que recibe el flui-
do por el cable (1) el cual pasa interiormente a lo lar-
45 go del sistema de tubos articulados (11-9-6) en relación
con el interruptor (5) dispuesto en la base (4).

Como puede fácilmente deducirse de la descrip-
ción que antecede, el conjunto del brazo queda articu-
lado en tres ramales por un triple juego de rótula que
50 le permite efectuar con toda facilidad desplazamientos
de extensión y giro en cualquier sentido.

La forma, dimensiones y materiales podrán ser
variables y en general cuanto sea accesorio y secunda-
rio, siempre que no altere, cambie o modifique la esen-
55 cialidad del objeto que se describe.

Los términos en que queda redactada esta Me-
moria son ciertos y fiel reflejo del objeto descrito,
debiéndose tomar con carácter amplio y nunca en forma
60 limitativa.

N O T A

60 EL MODELO DE UTILIDAD que se solicita recaerá
sobre las particularidades características de las si-
guientes reivindicaciones:

1ª.- Un brazo de luz perfeccionado, caracte-
rizado por comprender una base de asiento con medios de
65 mordaza para su fijación a un tablero o similar, de cu-

•56778



70

ya base se eleva el brazo de luz propiamente dicho, integrado por tres elementos tubulares articulados entre sí por sendos juegos de rótula que le permiten efectuar con facilidad desplazamientos de extensión y giro en todos los sentidos.

75

2ª.- Brazo de luz según la reivindicación primera, caracterizado porque el primer elemento tubular se dispone fijo y perpendicular sobre la citada base, acabando en una bola a la cual se articula el segundo ramal de tubo por medio de una brida a presión establecida rígidamente en el extremo de acoplamiento de este ramal.

80

3ª.- Brazo de luz según las reivindicaciones anteriores, caracterizado porque el segundo elemento tubular queda articulado a un tercer ramal y éste, por último a una pantalla, realizándose los respectivos acoplamientos por juegos de rótula similares.

4ª.- "UN BRAZO DE LUZ PERFECCIONADO".

Todo según queda expuesto en la precedente Memoria que consta de cuatro hojas foliadas y mecanografiadas por una sola cara y hoja de dibujos que a la misma se acompaña.

Madrid, 24 de Octubre de 1956.

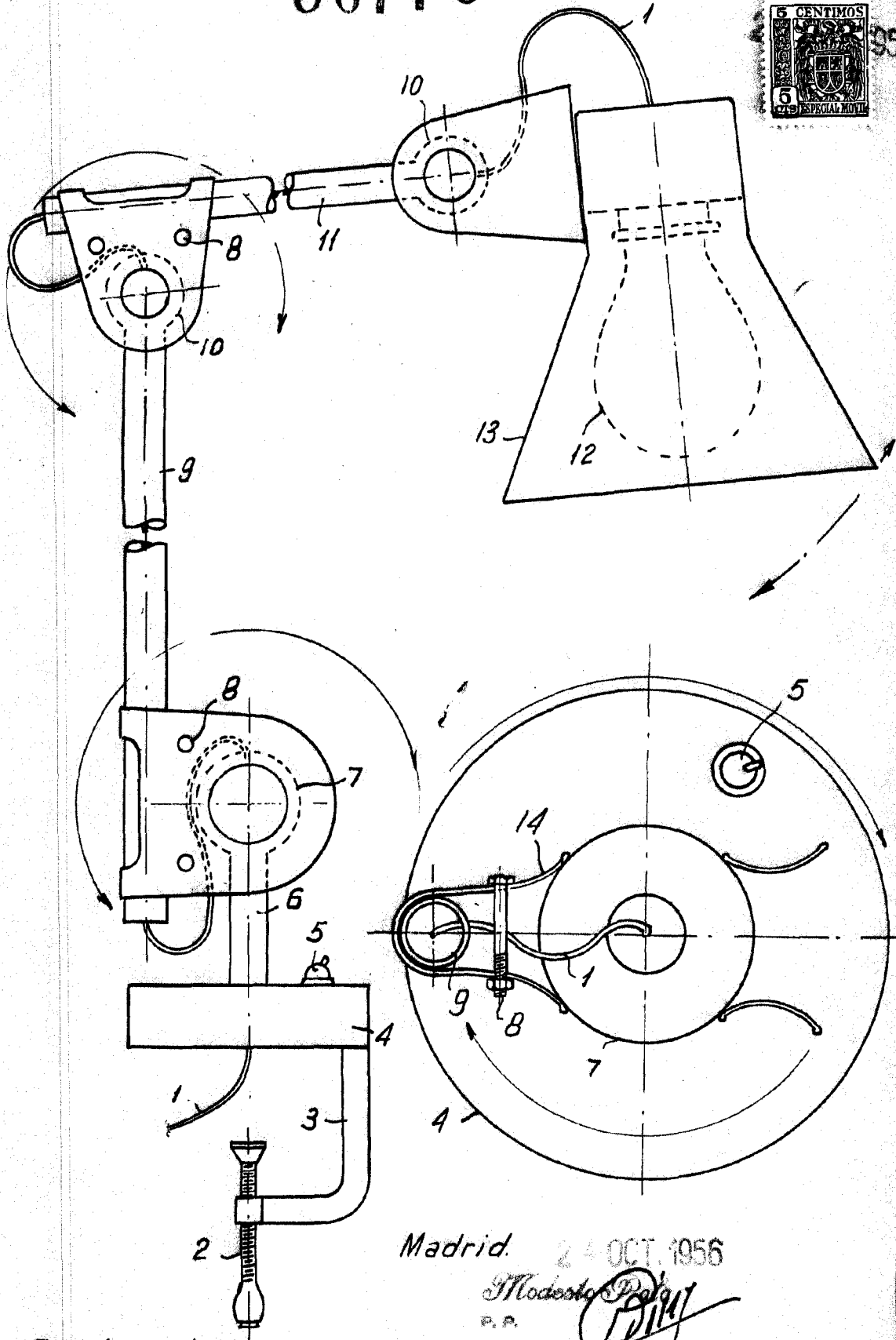
EMILIO GRELGO IZU,

P.A.

Modesto P. P.

P. P.

•56778



Escala variable

Madrid. 24 OCT. 1956

Modesto P. P. *[Signature]*