

MEMORIA DESCRIPTIVA

Correspondiente a un MODELO DE UTILIDAD, cuyo registro se solicita por veinte años.

A favor de

D. José FAJA CASTELLS, de nacionalidad española.

Residente en TORELLÓ (Barcelona).-Estudios, 8

P O F :

"RECIPIENTE DE CARACTER VARIABLE CON DISPOSITIVO ELEVADOR"

El objeto sobre que recae la presente memoria descriptiva de patente de modelo de utilidad presenta un ingenioso recipiente para guardar diversos útiles y que según el enunciado expresa se trata de un "RECIPIENTE DE CARACTER VARIABLE CON DISPOSITIVO ELEVADOR".

5.-

Para mayor claridad en la exposición del objeto que nos ocupa nos referimos al plano adjunto en el que se detalla una forma de realización práctica industrializable del mismo, si bien se hace necesario destacar que la presente exposición no tiene carácter limitativo alguno y es simplemente informativo ya que caben y son susceptibles modificaciones de forma del recipiente, tamaño y materiales constructivos que no pueden ser consideradas en modo alguno como constitutivas de alteración esencial justificativa de reivindicación independiente de lo que en este caso se declara.

10.-

15.-

En el mencionado plano se representan

Fig. 1ª, sección en alzado del conjunto.

Fig. 2ª, sección en planta por A-A

20.-

Fig. 3ª, perspectiva del conjunto.

El objeto que nos ocupa está constituido por un recipiente (1) fig. 1ª, de forma y dimensiones variable que lleva practicados en sentido vertical unos orificios (2) en los que se alojan pitillos, pabillos, agujas, lapiceros, etc., etc., según el uso a que el mismo se destine.

25.-

En su parte inferior va ahuecado (3) y allí se aloja una plataforma de forma variable (4) con vástago directriz de movimiento ascendente o descendente vertical (5) que atraviesa en orificio (6) de la tapa cierre (7). Sobre la mencionada plataforma descansan los objetos anteriormente relacionados.

30.-

Esta plataforma con vástago se acciona por medio de una

35.- horquilla (8) figs. 1ª y 2ª que se prolonga hasta el exterior por medio de palanca (9) con un punto de giro o apoyo (10) a cuyo extremo lleva un adorno cualquiera a capricho del usuario.

40.- El funcionamiento es el siguiente: En los orificios (2) se colocan los objetos relacionados y para su extracción se aprieta el adorno extremo de palanca (9) que hace ascender la plataforma empujando hacia arriba los objetos en cuestión. Una vez cogido uno se deja de pulsar y todo el dispositivo vuelve a su posición inicial quedando en posición de nuevo funcionamiento.

REIVINDICACIONES

45.- 1ª).- "RECIPIENTE DE CARACTER VARIABLE CON DISPOSITIVO ELEVADOR" que se caracteriza por estar constituido por un recipiente de forma diversa según el uso a que se destine que lleva practicados en sentido vertical descendente unos orificios de diámetro apropiado a los objetos a alejar, separados e independientes que terminan en una hoquedad común a todos ellos y cuyo cierre inferior se realiza por medio de una plataforma de movimiento ascendente-descendente.

50.- 2ª).- "RECIPIENTE DE CARACTER VARIABLE CON DISPOSITIVO ELEVADOR" que se caracteriza porque la plataforma de la reivindicación anterior lleva un vástago en sentido vertical que atraviesa la parte inferior del recipiente.

55.- 3ª).- "RECIPIENTE DE CARACTER VARIABLE CON DISPOSITIVO ELEVADOR" que se caracteriza porque el movimiento de ascenso o descenso de la plataforma de la reivindicación anterior se realiza por medio de una horquilla que abraza el vástago y que por su extremidad cerrada va provista de un vástago que sale fuera del recipiente y termina exteriormente en un adorno caprichoso.

60.-

65.- 4*).- "RECIPIENTE DE CARACTER VARIABLE CON DISPOSITIVO ELEVADOR" que se caracteriza porque el vástago de la horquilla de la reivindicación anterior a su paso por la pared del recipiente va atravesando por otro de giro o apoyo.

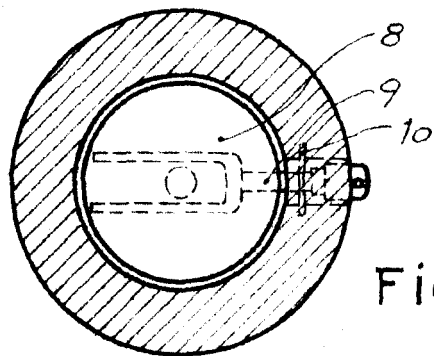
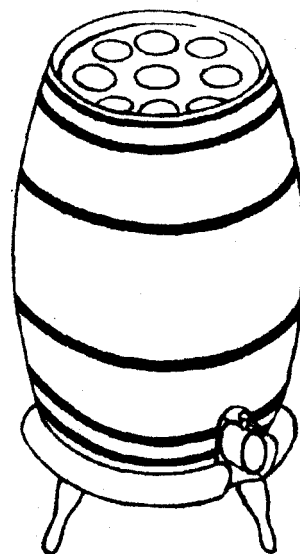
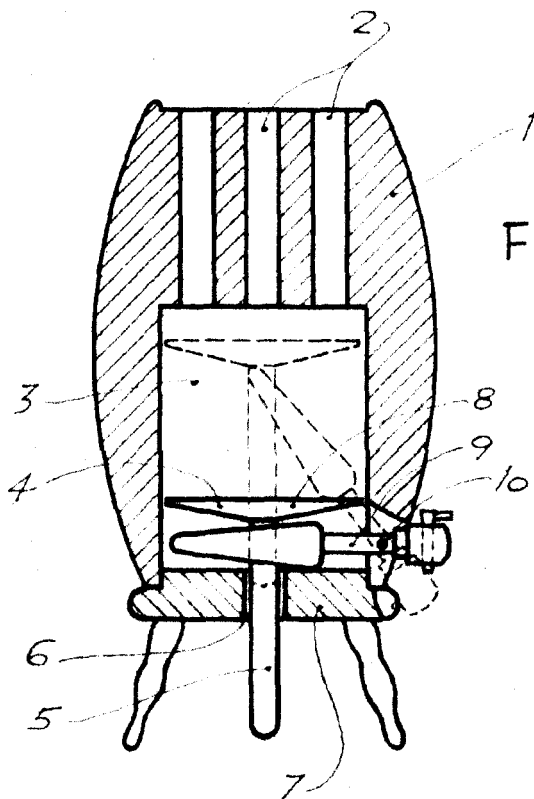
5*).- "RECIPIENTE DE CARACTER VARIABLE CON DISPOSITIVO ELEVADOR".

La presente memoria descriptiva consta de cuatro hojas foliadas y mecanografiadas por una sola cara, componiendo un total de setenta y dos líneas, incluidas éstas.

Madrid, 24 de octubre de 1.956.-

ANTONIO ESCRIBA
P.P.





Madrid, 2 de octubre de 1956

ANTONIO ESCRIBANA

Escala variable