

•56770

PATENTE
DE
REGISTRO DE MODELO DE UTILIDAD

por "Una pieza complementaria de las máquinas de prensar
uvas provistas de tornillos estrujadores" - - - - -

a favor de Doña Carmen PUIG PLANELLS, Don Antonio GRAS PUIG
y Don Jaime GRAS PUIG, de nacionalidad española, domicilia-
dos en BARCELONA, calle Verneda, nº 6.

MEMORIA DESCRIPTIVA

La presente memoria descriptiva se refiere a una paten-
te de registro como modelo de utilidad de una pieza destina-
da a complementar las máquinas de prensar uvas por medio de
tornillos de Arquímedes que obligan a pasar el fruto, estru-
jado por cilindros receptores del mismo, al través de orifi-
cios presentados en la pared terminal del avance de dicho fru-
to, empujado por la acción de tales tornillos, separándose
con ello el escobajo del líquido obtenido por la acción pren-
sadera.

Consiste esencialmente la pieza que se registra como
modelo de utilidad en un cuerpo, generalmente metálico, con

56770

18



preferencia de fundición, que presenta un plano inclinado contra el cual es aplicable la uva prensada obligada por la acción de los tornillos transportadores de la misma y debajo de este plano unos vanos, que permiten el paso entre la propia pieza y el fondo de la cámara en que están instalados los tornillos, que facilitan la salida de la propia cámara del líquido desprendido por el estrujado y deslizado por dicho plano inclinado a través de las perforaciones que, para el paso del mismo, presente la pared de la cámara en que queda tal pieza complementaria apoyada.

La descripción de un caso de ejecución práctica de la pieza de que se trata, representada en la figura 1 del adjunto dibujo, en la figura 2 del cual se hace una demostración de la colocación de la misma en una cámara estrujadora, permitirá hacerse perfecto cargo de cual es la constitución esencial de la propia pieza y cual la manera de actuar la misma para ayudar a producir el exprimido del fruto en la máquina de prensar.

Como puede apreciarse perfectamente en el dibujo, la pieza 1 que constituye el modelo presenta un plano inclinado 2 y unos vanos 3,3 inferiores al mismo. Contra el plano inclinado 2 es oprimida la uva transportada por los tornillos de Arquímedes de que esté dotada la máquina para tal fin y el líquido procedente del estrujado, escurriéndose por el plano inclinado 2, pasa a los vanos 3,3 para hallar salida, a través de los orificios practicados en la pared 4 de la cámara 6 en que están instalados dichos tornillos de Arquímedes, ajustados en parte en los vanos de la pieza.

56770¹⁸



- 3 -

Se comprende perfectamente la utilidad que presta la pieza en cuanto a facilitar la salida al exterior de la máquina del líquido exprimido de la uva estrujada, así como la cooperación que con la acción estrujadora de los tornillos de Arquímedes establece la existencia de la pieza.

Podrán ser variables sin que se altere la esencialidad del modelo, las formas, las dimensiones y las proporciones que se den a las piezas fabricadas de acuerdo con el modelo, en cada caso particular de ejecución del mismo, los metales, aleaciones u otros materiales que se empleen en cada caso para constituir el cuerpo de la pieza, los medios manuales o mecánicos que se utilicen para fabricar cada caso de ejecución y los tipos de máquinas estrujadoras con tornillos transportadores en que se empleen tales piezas y cuantas otras circunstancias puedan ser susceptibles de variar manteniéndose la esencialidad del modelo por ser de carácter secundario, accidental o accesorio respecto a la misma.

N O T A

Por la patente de registro de modelo de utilidad a que se refiere la presente memoria descriptiva se REIVINDICA la propiedad y la explotación exclusiva de:

1.- Una pieza complementaria de las máquinas de prensar uvas provistas de tornillos estrujadores, esencialmente caracterizada por el hecho de presentar un plano inclinado contra el cual es aplicable la uva prensada obligada por la acción de los tornillos transportadores de la misma y debajo de este plano unos vanos que permiten el paso entre la propia pieza

56770



- 4 -

y el fondo de la cámara en que están instalados los tornillos, que facilitan la salida de la propia cámara del líquido desprendido por el estrujado y deslizado por dicho plano inclinado a través de las perforaciones que, para el paso del mismo, presente la pared de la cámara en que queda tal pieza complementaria apoyada.

2.- "Una pieza complementaria de las máquinas de prensar uvas provistas de tornillos estrujadores".

Consta la presente memoria de cuatro hojas foliadas, escritas por una sola cara.

Barcelona, 18 de Octubre de 1956.

P. p. de Doña Carmen PUIG PLANELL, Don Antonio GRAS PUIG
y Don Jaime GRAS PUIG,

J. Bonet del Rio

P. P.

56770



FIG.1

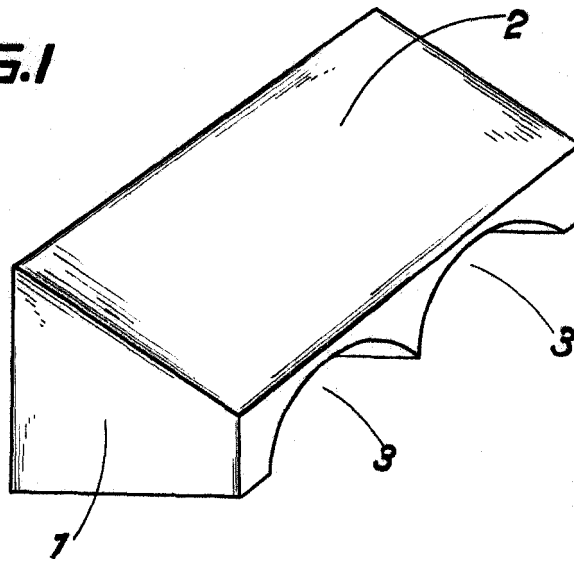
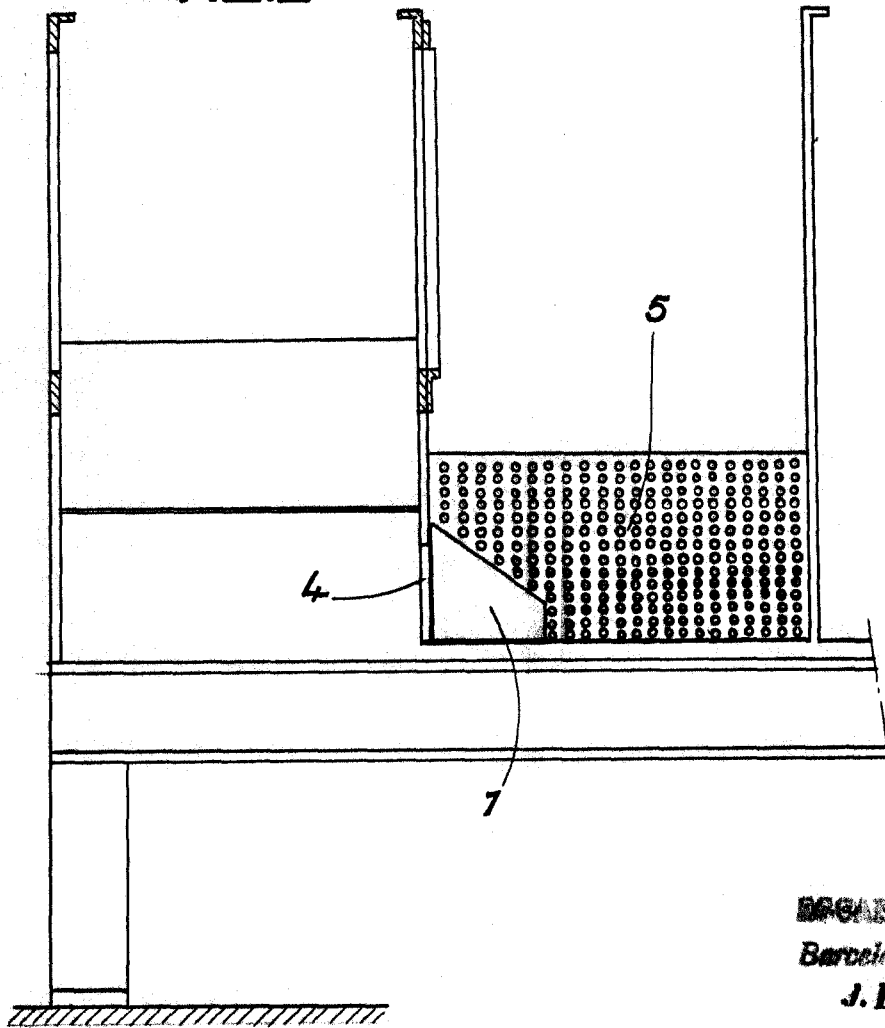


FIG.2



REGALA TARRADELL
Barcelona 4.º DE ABRIL 1958
J. Bonet del Rto

n.º 1.