

•56768

M O D E L O
D E
U T I L I D A D

a favor de Don ANTONIO LIEBANAS VALLEJO y Don ISMAEL MARTI RAMOS, ambos de nacionalidad española, y residentes en Barcelona, calle Mallorca, 437, por "BASE FIJA EMPOTRABLE"

- . -

MEMORIA DESCRIPTIVA

- En las instalaciones eléctricas, las bases de enchufe presentan algunas diferencias por lo que a tipo de orificios para las tomas de corriente hacen referencia, así mientras unas tomas presentan orificios de base circular, otras los presentan de base rectangular. Ello presenta inconvenientes cuando el aparato eléctrico que se desee usar, lleva clavijas de distinto tipo que los orificios de la toma, llegando en este caso a ser imposible el acople si no se poseen piezas adicionales que lo permitan.
- 5.
10. La base fija empotrable, objeto de la presente in-

•56768¹⁰



vención, viene a solucionar este problema, por cuanto presenta orificios contruidos de tal forma que permiten el oportuno uso de clavijas de uno u otro tipo indistintamente.

5. Dicha base fija empotrable se caracteriza en esencia por presentar unos orificios en los que se han conjuntado uno de base circular con otro de base rectangular, dando origen a uno solo de la nueva forma. Estos orificios presentan sus correspondientes elementos metálicos, que permiten el ajuste de clavijas cilíndricas y también de clavijas planas.

10. Para una mayor comprensión se adjunta a exclusiva vía de ejemplo, un dibujo de una base fija empotrable adaptada a las condiciones reivindicatorias del presente modelo de utilidad. En dicho dibujo la figura 1 es una vista en perspectiva de la base fija empotrable desmontada, representando con detalle las piezas que la integran, en especial los elementos metálicos internos; la figura 2 es una vista a través de una sección longitudinal.

15. La base fija empotrable de referencia se caracteriza por los orificios -1- que presentan la doble forma rectangular y circular. A dichos orificios les corresponden los elementos metálicos -2-, caracterizados por presentar junto a los elementos cilíndricos -3- usados comúnmente para tomas de clavija cilíndrica un suplemento -4- que establece el oportuno contacto para las clavijas planas, presionando las patas de estas contra el elemento cilíndrico -3-. Dichos elementos metálicos -2- presen-



tan unos terminales -5- que constituyen las tomas de la red de suministro. El conjunto viene ajustado por el perno -6-.

5. Con la base fija empotrable descrita en la presente memoria, se obtiene una mayor comodidad, no conseguida con el empleo de las piezas adicionales adaptadoras por cuanto el elemento adaptador ya viene involucrado en cada toma, lo que tiende a unificar prácticamente las tomas para los distintos tipos de clavijas.

10. Se entenderán exentas de reivindicación los materiales, formas y dimensiones, así como los accesorios con que se presente dicha base fija empotrable y en general todo cuanto no aparte el conjunto de su esencialidad

- . -

N O T A

15. Se reivindica como objeto del presente modelo de utilidad:-

1. Base fija empotrable, caracterizada esencialmente por presentar dos orificios integrados cada uno de ellos por uno de base circular y otro de base rectangular, formando en conjunto un solo orificio, con sus correspondientes elementos metálicos que permiten el ajuste de clavijas cilíndricas y planas y con los respectivos terminales para la conexión a la red de suministro; permitiendo así

20. dicho conjunto el uso de clavijas de uno u otro tipo

2. Base fija empotrable.

•5676817 00



Todo ello según queda descrito y reivindicado en la presente memoria descriptiva, que consta de cuatro hojas foliadas, escritas a máquina por una sola cara.

Barcelona, a 17 de octubre de 1956.

Antonio LIEBANAS VALLEJO
Ismael MARTI RAMOS

p.a.

D. ANTONIO LIÉBANAS VALLEJO
D. ISMAEL MARTÍ RAMOS

Hoja única

56768

17 OCT

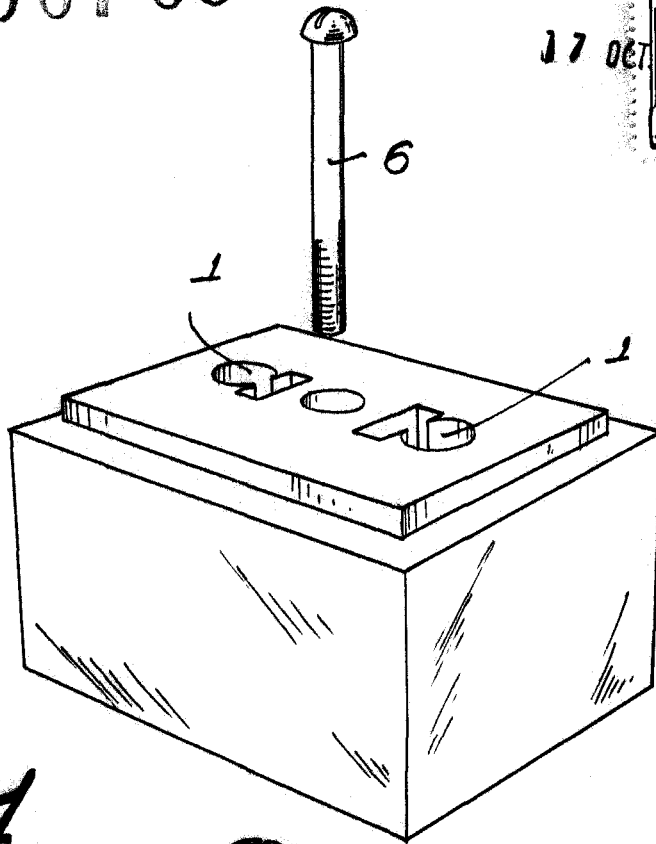


Fig. 1

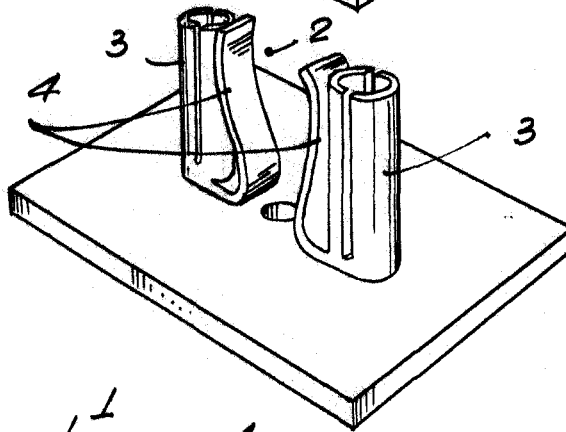
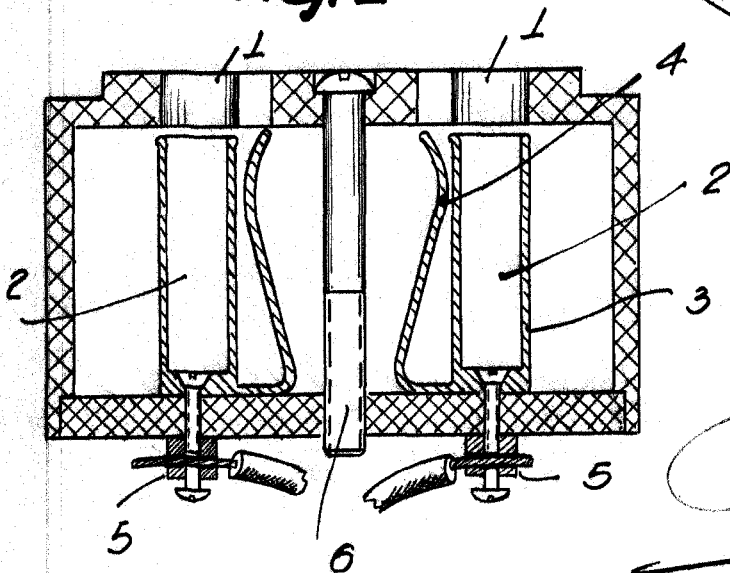


Fig. 2



Barcelona, 17 Octubre 1956
Antonio Liébanas Vallejo
Ismael Martí Ramos

[Handwritten signature]