



•56762

MODELO DE UTILIDAD

por 20 años

a favor de D. ALFONSO GOMEZ RUEDA, de nacionalidad ESPAÑOLA,
residente en Barcelona y domiciliado en la calle Gjo. Giente
nº, 30, - - - - -
por: "ENVASE PERFECCIONADO".

MEMORIA DESCRIPTIVA

Todos los envases de carton conocidos hasta la
fecha y dotados de tapa encaquetada por presión sobre un
cuello que, a tal efecto presenta el envase, se caracterizan
por el hecho de que este cuello está conseguido mediante una
5. pieza o tira de carton independiente del cuerpo o pared del
envase, y al cual se fijará posteriormente por encañado o pre-
cedimiento similar.

El envase objeto de la presente Memoria presenta la
ventaja de estar constituido por una pared lateral de una única
10. pieza, obtenida por moldeo, de una lámina de cartón y en cuyo
moldeo, se consigue directamente el cuello o gollote de menor
diámetro sobre el que se ajustará el casquete o tapa. El fondo
del envase se aplica en la forma acostumbrada.

Sin que ello signifique restricción alguna a los
15. efectos legales del presente Modelo, en las figuras adjuntas
y en todo lo que sigue nos vamos a referir a un caso concreto
de realización práctica.



En la figura primera aparece en sección longitudinal la parte superior de uno de los envases del tipo antiguo, pudiendo 20. apreciarse como su cuerpo -1- está formado por la pared -3- a la que se aplica la tira -4- que formará el cuello sobre el que encajará la tapa -2-.

La figura segunda permite ver, asimismo en sección longitudinal, la parte correspondiente del envase perfeccionado, 25. en el cual el cuerpo -1- está formado por la lámina de cartón -5- a la cual se dá, por moldes, la curvatura -6- para formar el cuello apto para recibir la tapa -2-.

No alterarán la esencialidad de este Modelo todas aquellas modificaciones que no supongan variación esencial de 30. lo descrito, que comprende las siguientes reivindicaciones.

HOJAS.

Este Modelo se caracteriza por:

1ª - Envase perfeccionado, constituido por dos partes, cuerpo y tapa que, en el cuerpo esta constituido en toda su pared 35. lateral por una sola lámina convenientemente moldeada de manera que su diámetro es inferior en la parte alta que en la parte baja quedando en la parte superior un cuello o gollete apto para recibir el anquete formado por la tapa.

2ª - "Envase perfeccionado."

40. Todo tal y como queda descrito, reivindicado y dibujado en los planos adjuntos.

Consta la presente Memoria Descriptiva de dos hojas foliadas escritas a máquina por una sola de sus caras.

Madrid a 16 de marzo de 1960.

45.

P.A.

38762



FIG. 1

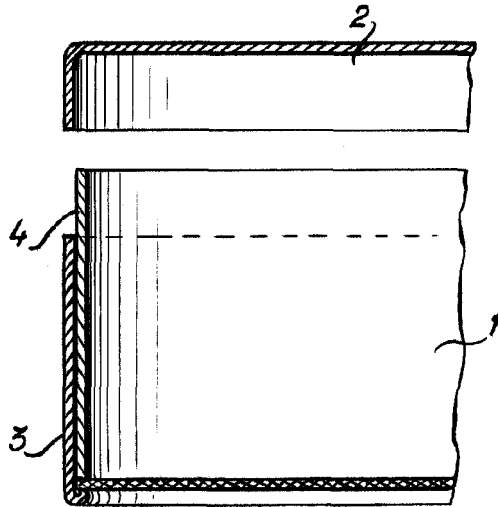
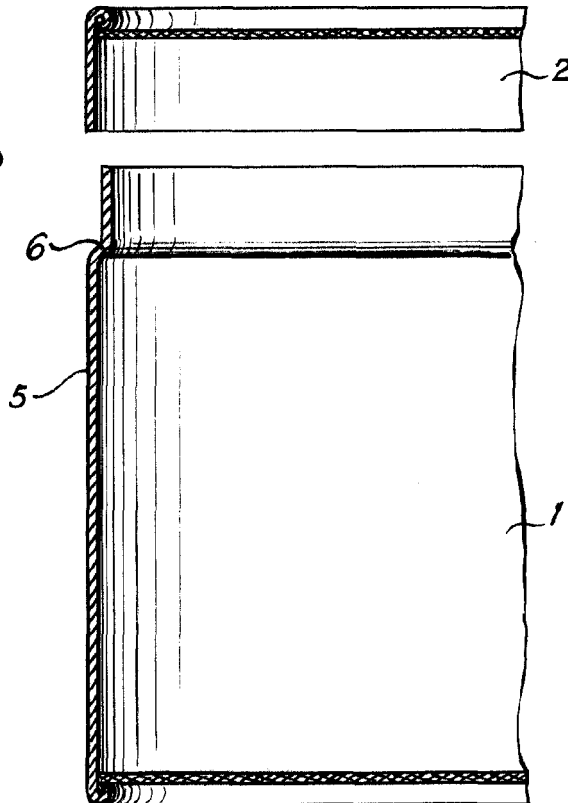


FIG. 2



Escala variable

Javier Pine Con
S.P.