

5 6 7 6 0

17



MODELO DE UTILIDAD

MEMORIA DESCRIPTIVA

sobre:

"NUEVO TIPO DE BOLSO PARA PLAYA Y CAMPO".

Solicitantes: Don Juan ROSADO ROBLEDANO y
Don José JEREZ AYALA,

de nacionalidad española, residentes en

BARCELONA, Paseo de Gracia, 119 y Calle
Borrell, 47, respectivamente.

La presente solicitud se refiere a un nuevo tipo de bolso para playa y campo, que se caracteriza, esencialmente, porque una porción de su pared lateral está constituida por dos hojas superpuestas y soldadas entre sí en su contorno formando entre ellas un compartimiento estanco susceptible de ser hinchado con aire a través de una válvula prevista al efecto, todo ello con la finalidad de que el bolso, además de cumplir con su función propia,



pueda también servir de cojín.

En el dibujo adjunto se ilustra esquemáticamente y a título de ejemplo no limitativo, una forma de realización del bolso de que se trata, mostrando:

- 5 La Fig. 1 una vista lateral del conjunto;
 la Fig. 2 un corte según II-II de la Fig. 1;
 la Fig. 3 un corte análogo al de la Fig. 2, pero
ilustrando el compartimiento de la doble pared hinchado; y
 la Fig. 4 un detalle de la válvula.

- 10 El bolso representado comporta una pared delantera 1
y una pared posterior 2, preferentemente de materia plás-
tica u otro material impermeable, y unidas entre sí en los
bordes 3 y 4 por soldadura u otro medio apropiado. La parte
superior de las citadas paredes 1 y 2 está reforzada según
15 puede apreciarse en 5 y 6 y estos refuerzos llevan asocia-
dos unas asas 7 y 8, respectivamente. De acuerdo con la
presente invención, una porción de la pared delantera 1
lleva aplicada interiormente una hoja 9, también de mate-
rial impermeable, unida a la pared 1 en todo su contorno
20 por medio de las soldaduras ya citadas 3 y 4 y las desig-
nadas con 10 y 11, de modo que entre ambas hojas queda
formado un compartimiento estanco 12. Este compartimiento
puede hincharse con aire merced a que la pared 1 va pro-
vista de una válvula 13.

- 25 Cuando el bolso descrito tenga que servir de bolso
propriadamente dicho, se deja la válvula 13 abierta según se
ilustra en la Fig. 2 para que el compartimiento 12 quede
deshinchado. Por el contrario, cuando el bolso desée utili-

5 6 7 6 0

17



zarse como cojín, se hincha dicho compartimiento 12 con aire a través de la válvula 13 y se cierra ésta conforme puede apreciarse en las Figs. 3 y 4.

De lo expuesto puede comprenderse fácilmente lo práctico que resulta este bolso para playa y campo. En efecto, cuando el compartimiento 12 está deshinchado, se dispone en el interior del bolso de un espacio considerable para llevar trajes de baño, toallas, etc., y cuando el bolso está vacío puede transformarse el mismo instantáneamente en un cojín neumático con solo hinchar el compartimiento 12.

Se hace constar que todo cuanto no altere, cambie o modifique lo esencial del invento puede quedar sometido a variaciones de detalle.

15

N O T A.

El Modelo de Utilidad que se solicita recae sobre las siguientes reivindicaciones:

1ª.- Nuevo tipo de bolso para playa y campo, caracterizado porque una porción de su pared lateral está constituida por dos hojas superpuestas y soldadas entre sí en su contorno formando entre ellas un compartimiento estanco susceptible de ser hinchado con aire a través de una válvula prevista al efecto, todo ello con la finalidad de que el bolso, además de cumplir con su función propia, pueda también servir de cojín.

25

2ª.- NUEVO TIPO DE BOLSO PARA PLAYA Y CAMPO,

5 6 7 6 0

1 7



tal y como queda descrito y reivindicado en la presente memoria que consta de cuatro hojas mecanografiadas por una sola cara y de una lámina de dibujos.

Barcelona, 17 de Octubre de 1956.

JUAN ROSADO ROBLDANO y
JOSE JEREZ AYALA
P.P.

J. GÓMEZ-ACEBO Y MODEI


P.P.

ESCALA VARIABLE. 5 6 7 8 0 17



Fig. 1

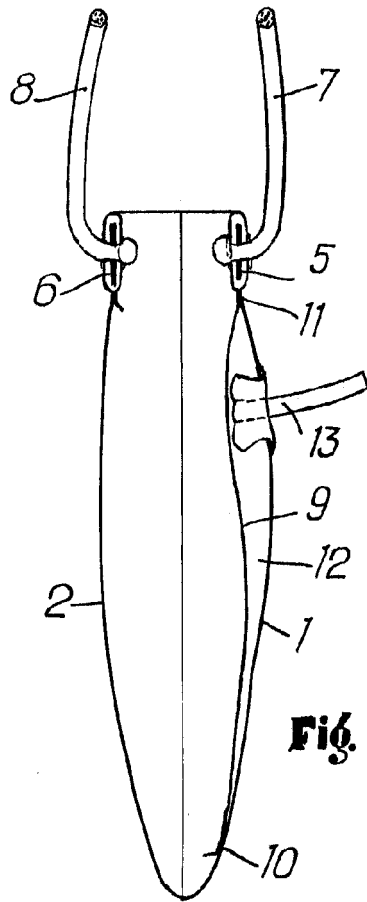
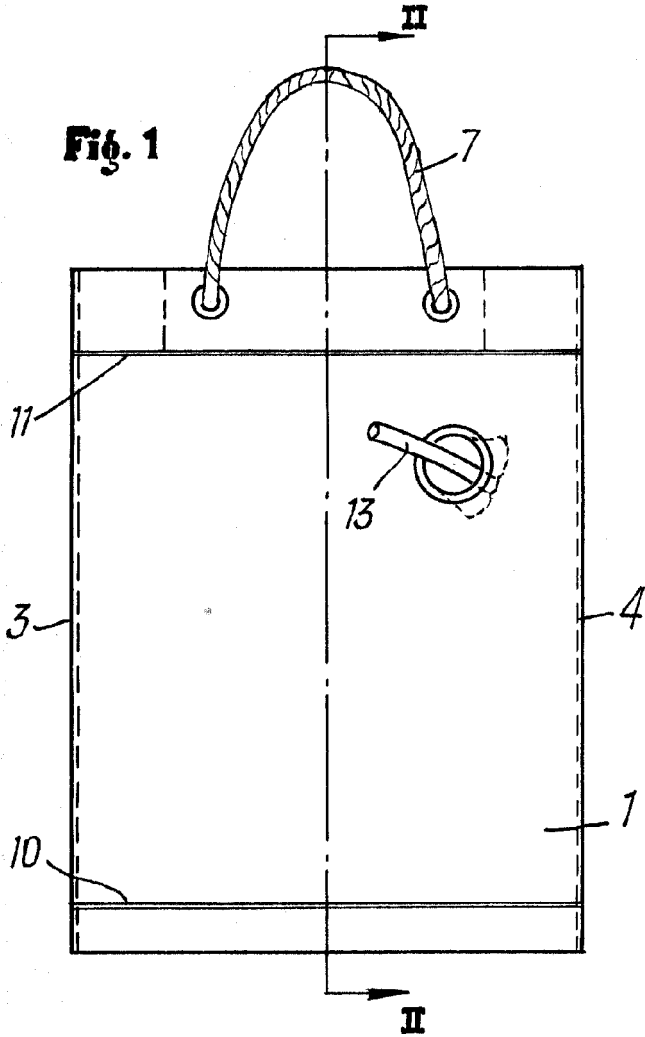


Fig. 2

Fig. 3

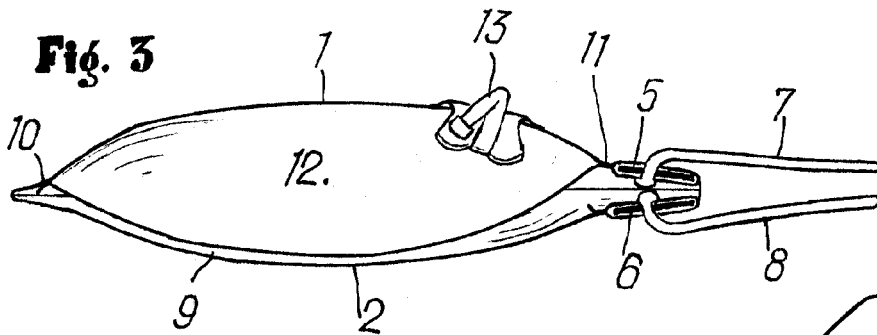
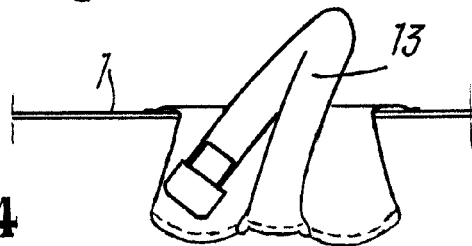


Fig. 4



BARCELONA, 17 de Octubre de 1956

JUAN ROSADO ROBLEDANO y

JOSE JEREZ AYALA

P.R. GOMEZ ACEBO Y MODEI

P.R.