



17 OCT. 19

•56759

J. y L. Cervelló, S.R.C., de nacionalidad española, domiciliada en Barcelona, calle Marqués de Sentmenat, nº 14, solicita registrar un Modelo de Utilidad, por 20 años, para España y sus Colonias, que se refiere a: "CAPSULA DE CIERRE, PROVISTA DE MEDIOS PARA SOLIDARIZARLA CON EL CUELLO DEL FRASCO, AL CUAL SE APLICA" -

- - - - -

La presente solicitud de Modelo de Utilidad tiene por objeto dar a conocer un tipo de cápsula de quita y pon, cuya particularidad esencial reside, en que se han previsto unos medios muy simples, que permiten mantener la cápsula junto al cuello del frasco al cual se aplica, de modo que, aun cuando se retire de la boca, que normalmente va cerrada, la cápsula queda en posición de ser nuevamente utilizada.-

5

La cápsula de cierre, que como todas las de su clase está constituida por una cazoleta con un nervio o refuerzo en su borde inferior interno, para establecer el ajuste por debajo del reborde previsto en el gollete o cuello del frasco, presenta, en preferencia en el lado opuesto a la aleta o uñeta que facilita la extracción, una expansión, junto al borde inferior de la cápsula, la cual presenta unas guías o taladros, simetricamente distribuidos, por los cuales pasa un elemento circular, que además de establecer un enganche con la expansión de la cápsula, rodea y se ajusta al cuello del frasco.-

10

15

Este simple modo de relacionar y unir la cápsula al -



20 cuello del envase, es suficiente para que la cápsula se man-  
tenga siempre junto al cuello, a menos que, deliberadamente,  
se fuerce el anillo elástico o atadura de retención, lo cual  
es, por otra parte, muy fácil de conseguir.-

25 En los dibujos adjuntos, que constituyen parte integran-  
te de la presente memoria descriptiva, se ha representado, a  
título de ejemplo ilustrativo y no limitativo, una posible  
forma de realización práctica del tipo de cápsula de cierre,  
provista de medios para retenerla junto al cuello del frasco,  
tal como, en líneas generales, se ha explicado.-

30 Dichos dibujos muestran:

Fig.1. Sección vertical del cuello de un frasco, cerra-  
do con una cápsula ajustada y retenida al mismo, mediante un  
collarín circular.-

35 Fig.2. Vista en perspectiva, correspondiente a la ejecu-  
ción representada en corte en la Fig.1.-

Haciendo referencia a los citados dibujos, seguidamente  
se detallan las particularidades de forma funcional, que per-  
miten retener la cápsula junto al cuello del frasco, al cual  
queda circunstancialmente articulada, pero con posibilida-  
des de fácil separación total.-

40 Según se demuestra por la sección de Fig.1, la cápsula  
-1-, en forma de cazoleta con nervio interior -1'-, que -  
ajusta contra el gollete del frasco -2-, presenta una expan-  
sión radial -3-, diametralmente opuesta a la aleta o uñeta  
45 de extracción -4-, que sobresale junto al borde inferior de  
la pared lateral de la cápsula -1-, formando ángulo con la  
misma y cuya extensión es suficiente para que, a cada lado  
de la porción que une la expansión radial con la cápsula, -  
queden formadas unas muescas o ranuras, accesibles por su -  
50 parte interior, las cuales desembocan en unos taladros -3'-

17 OCT. 1956



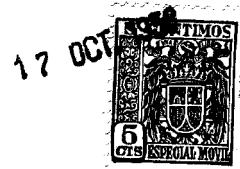
55 -3"-, simetricamente dispuestos en relación con el eje de la expansión lateral -3-, de modo que, a través de las ranuras o muescas, pueda introducirse, hasta los taladros -3'- -3"-, el anillo o ceñidor -5-, que en preferencia estará constituido por un aro elástico, que se adapte, por si mismo, al diámetro del cuello del frasco.-

60 La parte -5'- del ceñidor que se ha enganchado en las muescas practicadas en la expansión radial -3-, se apoya sobre la misma y a través de los taladros -3'- -3"- - pasa hacia la parte inferior, para circundar el cuello o gollete, de modo que entre la expansión -3- y el ceñidor de retención -5-, se establece una unión articulada a charnela, que permite levantar la cápsula y dejarla en posición abierta, junto al cuello del frasco.-

65 En lugar del ceñidor anular elástico, puede utilizarse un simple cordel y practicar una atadura, previa disposición del cordel dentro de los taladros -3'- -3"-, en la misma forma descrita y representada en Fig.2.-

70 Para una mejor presentación y disposición del ceñidor o elemento de retención -5- puede preverse, en el cuello del frasco, un canal o regata, en cuyo interior quede total o parcialmente alojado el elemento circundante.-

75 De lo dicho se desprende que la forma externa e interna de la cápsula, no constituye la esencialidad del modelo y que ésta radica, precisamente, en la disposición de una expansión o prolongación radial, organizada de modo que pueda engancharse y apoyarse en la misma, el elemento ceñidor, que se ajusta o ata al cuello del envase, de modo que la cápsula queda practicamente unida y articulada, mediante un vínculo simple, que puede ser facilmente eliminado, pero que  
80 rinde la utilidad de asegurar la conservación y permanencia



de la cápsula junto al envase, mientras no interese su separación expresa.-

85 Tanto la cápsula, que en preferencia será monopieza, -  
como la brida o ceñidor de sujeción, podrán fabricarse en  
cualquier material idóneo, pudiendo introducirse cuantas mo-  
dificaciones, de simple forma y disposición externa sean pre-  
cisas, según exija el tipo de frasco a que se aplique, siem-  
pre que con ello no quede alterada la forma funcional, que  
90 en esencia ha sido descrita.-

El Modelo de Utilidad por: "CAPSULA DE CIERRE, PROVISTA  
DE MEDIOS PARA SOLIDARIZARLA CON EL CUELLO DEL FRASCO, AL  
CUAL SE APLICA", cuyo privilegio de explotación para España  
y sus Colonias, se solicita por un periodo de 20 años, debe-  
rá recaer sobre las particularidades, que se concretan en  
95 las siguientes,

REIVINDICACIONES

100 1ª.-"CAPSULA DE CIERRE, PROVISTA DE MEDIOS PARA SOLIDARIZAR-  
LA CON EL CUELLO DEL FRASCO, AL CUAL SE APLICA" caracterizada  
por el hecho de que la cápsula en forma de cazoleta, que se  
superpone y ajusta sobre el cuello del frasco, presenta una  
expansión radial, que sobresale junto al borde inferior de  
la pared lateral de la cápsula, formando ángulo con la mis-  
ma; habiéndose previsto, a cada lado de la porción radial  
105 que une la citada expansión con la cápsula, unas muescas o  
ranuras, accesibles por su parte interior, las cuales desem-  
bocan en unos taladros simetricamente dispuestos, por los que  
pasa una porción de un ceñidor, que se fija y adapta luego  
sobre el cuello del frasco, al cual circunda.-

110 2ª.- "CAPSULA DE CIERRE, PROVISTA DE MEDIOS PARA SOLIDARIZAR-  
LA CON EL CUELLO DEL FRASCO, AL CUAL SE APLICA" según la  
reivindicación 1ª, caracterizada por el hecho de que la par-



115

te del elemento ceñidor, que se engancha entre las muescas practicadas en la expansión radial de la cápsula, se apoya sobre el plano superior de dicha expansión y a través de los taladros interiores, pasa hacia la parte inferior, para circundar seguidamente el cuello o gollete, de modo que entre la expansión y dicho elemento ceñidor ajustado al cuello, se establece una unión articulada a charnela, que permite levantar la cápsula y dejarla en posición abierta, junto al cuello del frasco.-

120

3ª.- "CAPSULA DE CIERRE, PROVISTA DE MEDIOS PARA SOLIDARIZARLA CON EL CUELLO DEL FRASCO, AL CUAL SE APLICA". Tal como se ha descrito y demostrado en los dibujos adjuntos.-

Consta de cinco hojas foliadas y mecanografiadas por una sola cara.-

Barcelona a 17 de Octubre de 1956.-

P.A. de J. y L. Cervelló, S.R.C.

JUAN B. RENEER RIDAGRA

56759

17



Fig. 1

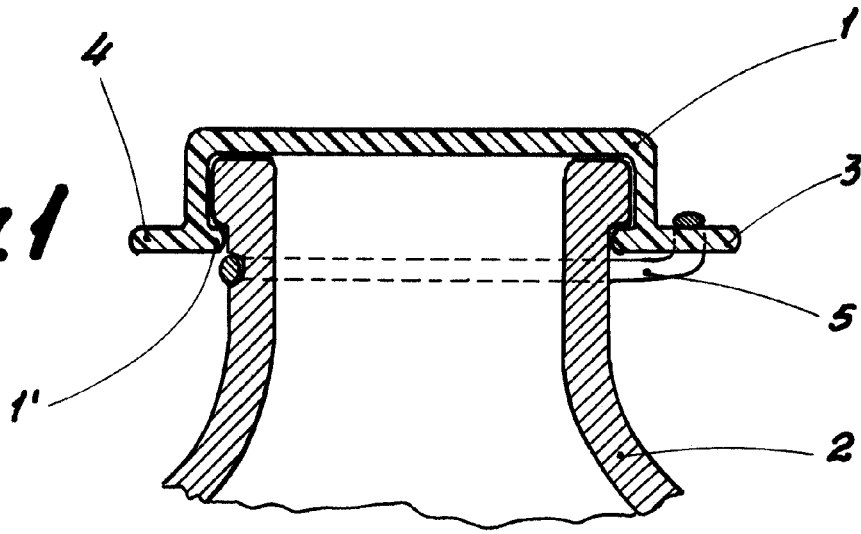
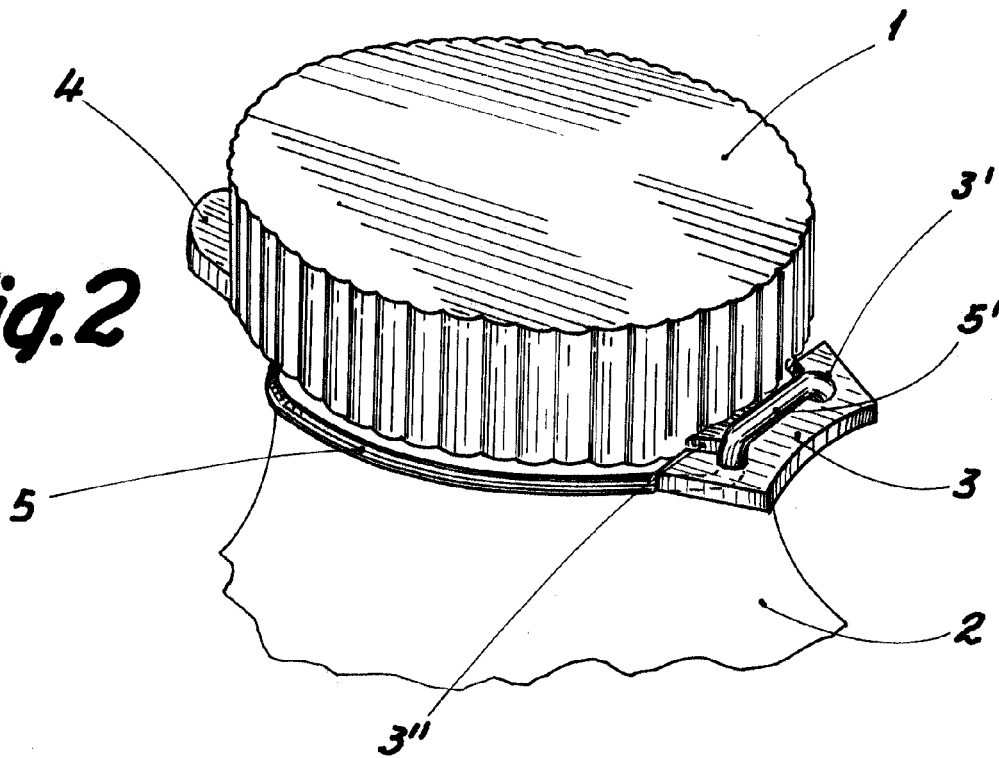


Fig. 2



Escala variable

Barcelona 17 Octubre 1956

Juan B. Renter Ribalera