

16 OCT



Carpeta núm. 4,428.

Expediente núm.

56755

MODELO DE UTILIDAD

a favor de la Sociedad Regular Colectiva

"J. y L. Cervelló", sociedad española, domiciliada en
5 Barcelona, calle Marqués de Sentmenat nº.14-16,

por:

"Aparato atomizador de líquido, con dispositivo de cierre"

-000-

MEMORIA DESCRIPTIVA

10 El objeto del presente modelo de utilidad lo constituye un aparato atomizador de líquido, con dispositivo de cierre,

Para poder describir con todo detalle posible el aparato atomizador de líquido que se reivindica, en la fi
15 gura de la hoja de dibujos adjunta se representa, esquemáticamente y a título de ejemplo no limitativo, una forma de realización práctica del mismo. En el dibujo, el aparato apa
rece en corte vertical axial.

Tal como muestra la figura, el aparato atomiza-
20 dor de líquido, con dispositivo de cierre, está constituido por un cuerpo -1- a fijar sobre la boca del frasco o recipiente que contiene el líquido a atomizar o a pulverizar (no



representado); en el citado cuerpo -1- y en sentido radial, se encuentra practicado un conducto -3- que, en uno de sus extre-
25 mos, lleva acoplada una conducción -2- para la entrada de una corriente de aire y, por su otra extremidad, desemboca en una cámara, practicada en el cuerpo -1-, de cual cámara y axialmen-
te a la conducción -3-, parte una conducción tronco-cónica -4- (que constituye la boquilla propiamente dicha) que desemboca
30 al exterior; de la cámara existente en el cuerpo -1-, parte una conducción -5- que se prolonga hasta alcanzar el seno del líquido a atomizar. En el cuerpo -1- y paralelo a su eje, existirá si se cree conveniente un conducto -9- que, en momento oportuno, puede establecer comunicación entre el exterior y
35 el interior del recipiente que contiene el líquido a atomizar.

Completa el aparato un tapón -6- que presenta axialmente un saliente fileteado exteriormente que queda ros-
cado en un vaciado axial existente en el cuerpo -1-, coaxial con la conducción -5-, existiendo entre dicha conducción -5-
40 y el vaciado fileteado, la cámara prevista en el repetido cuerpo -1- que establece comunicación entre ellos; la extremi-
dad libre del saliente fileteado del tapón -6-, es portadora de una pieza -7- de material plástico elástico que se ajusta, por su extremidad libre, sobre la boca del conducto -5- y,
45 por su superficie lateral, contra las bocas de los conductos -3- y -4-, que desembocan en la cámara existente en el cuerpo -1-.

Entre el tapón -6- y la parte alta del cuerpo -1-, existe una arandela -8- de material elástico para el cie-
50 rre hermético, en momento oportuno, del conducto -9-.

El funcionamiento del aparato atomizador de lí-
quido que acaba de concretarse, es como sigue:



Al ser parcialmente desenroscado el tapón -6- del cuerpo -1-, será remontada por dicho tapón la pieza -7-, así como la arandela -8-; en estas condiciones la corriente de aire que llega por la conducción -2- al conducto -3-, pasará a la cámara del cuerpo -1- para salir al exterior a través de la boquilla -4-; la corriente de aire que circula por la cámara del cuerpo -1-, creará una depresión en la conducción -5-, dando lugar al remontado del líquido por dicha conducción hasta alcanzar a la mencionada cámara del cuerpo -1-, para salir luego al exterior a través de la boquilla -4-, completamente pulverizado o atomizado; al propio tiempo el aire exterior penetrará al interior del recipiente (no representado) a través del conducto -9-. Al ser roscado a fondo el tapón -6- en el cuerpo -1-, después de haberse servido del aparato, (posición mostrada en el dibujo), la pieza -7- obstruirá, por su extremidad libre, la boca del conducto -5- y, por su superficie lateral, las bocas del conducto -3- y de la boquilla -4-; por otra parte la arandela -8-, obstruirá la boca del conducto -9-, con lo cual el aparato quedará herméticamente cerrado y en condición de poder ser transportado sin peligro alguno de que sea derramado el líquido encerrado en el recipiente.

Después de lo manifestado se comprende que serán susceptibles de variación aquellos detalles de construcción del aparato que acaba de concretarse que no influyan en su esencialidad, en su consecuencia podrá obtenerse en cualquier tamaño y con el material o materiales que se tengan por convenientes, pudiendo adoptarse cualquier medio para fijar el cuerpo -1- del aparato sobre la boca del recipiente que contiene el líquido a atomizar, siempre que el conducto -5- quede en el interior del citado recipiente y se prolongue



hasta el seno del líquido; igualmente se comprende que, sin salirse de los límites del modelo, que la pieza elástica -7- obturadora puede formar parte del saliente axial del tapón -6-.

N O T A

Se reivindica como objeto de este MODELO DE UTILIDAD, por espacio de los veinte años fijados por la ley, la exclusiva de construcción en España de:

90 1. Un aparato atomizador de líquido, con dispositivo de cierre, que esencialmente se caracteriza por estar constituido por un cuerpo, a fijar sobre la boca del recipiente que contiene el líquido a atomizar, en cual cuerpo se ha practicado una cámara de la cual parte una conducción que penetra
95 en el seno del líquido, así como una conducción que, por su otra extremidad, se encuentra acoplada a una conducción portadora de la corriente de aire necesaria para la atomización, estando la cámara en comunicación con la boquilla que comunica con el exterior y, por formar parte del aparato un tapón
100 que presenta un saliente axial fileteado exteriormente que queda roscado en el cuerpo, cual extremidad presenta una parte que queda en el interior de la cámara del cuerpo y que es capaz de obturar a los conductos que en ella desembocan.

2. El aparato atomizador de líquido, con dispositivo
105 vo de cierre, objeto de la reivindicación 1, que esencialmente se caracteriza en que la conducción que penetra en el seno del líquido ha sido practicada en el cuerpo en sentido axial y en su parte central, encontrándose el saliente fileteado del tapón roscado en un vaciado existente en el cuerpo, co-
110 xial con la conducción que penetra en el seno del líquido,



existiendo dispuesta la cámara del cuerpo entre dicha conducción y el vaciado en el cual queda roscado el tapón y en que la conducción por la cual circula la corriente de aire, ha sido practicada en sentido radial en el cuerpo del aparato, quedando enfrentada a dicha conducción la boquilla.

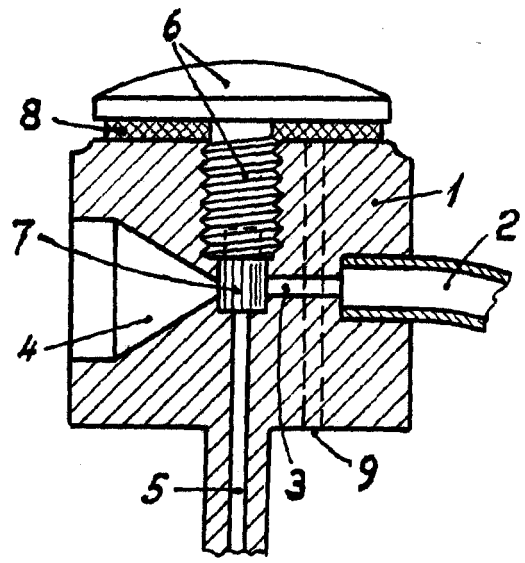
3. El aparato atomizador de líquido, con dispositivo de cierre, objeto de las reivindicaciones 1 y 2, que esencialmente se caracteriza por ser la extremidad del saliente fileteado del tapón portadora de una pieza o parte que, al ser roscado a fondo el tapón, obtura a los conductos y boquilla que parten de la cámara practicada en el cuerpo del aparato, así como por ser portador el tapón de una arandela elástica que, al ser roscado a fondo el tapón, obtura la extremidad superior de una conducción practicada en el cuerpo que establece comunicación entre el exterior y el interior del recipiente, conducción paralela al eje del tapón.

4. Un "Aparato atomizador de líquido, con dispositivo de cierre".

Barcelona, 16 de octubre de 1956.
D.a.



16 OCT 55



ESCALA VARIABLE

Barcelona, 16 octubre 1956.

P.a.