

•56730

MEMORIA DESCRIPTIVA

Correspondiente a la solicitud de registro de Modelo de Utilidad que, por veinte años, se solicita para España y sus Colonias, a favor de Don Vicente ELCORO-IRIBE UNCETA-BARRERECHEA, de nacionalidad española, residente en Eibar (Guipúzcoa), Legarre número 4,-----

P O R

" SOPORTE PERFECCIONADO PARA ESPEJOS "

Sabido es que la vida de los espejos está limitada por dos causas principales: la rotura del cristal y el deterioro de la capa reflectante posterior por la humedad ambiente. Esta última muy frecuente en los espejos sometidos a atmósferas húmedas, como en los cuartos de baño, o a la intemperie, como los retrovisores de vehículos, anuncios en la vía pública y casos semejantes, y las primeras por vibración ex

cesiva del soporte o por golpes recibidos en su superficie o lateralmente.

10

Pero ambas causas de rotura o deterioro pueden ser evitadas dotando al soporte de la debida elasticidad para absorber los golpes y aislando la capa reflectante del aire húmedo al establecer una junta totalmente estanca entre el espejo y su soporte.

15

Para conseguir ambas cosas se ha estudiado y realizado el soporte perfeccionado para espejos que constituye el objeto de la presente Memoria descriptiva, una de cuyas posibles formas de realización se representa, como ejemplo no limitativo, en los adjuntos dibujos.

20

La figura representa la sección lateral de un espejo con su soporte, permitiendo apreciar claramente sus principales características.

25

El soporte está constituido por una cazoleta lenticular (3), de cualquier contorno geométrico igual al del espejo, que se halla abierta por su parte superior para recibir el espejo (2), con interposición de una junta elástica especial (1), el cual es presionado contra la junta (1) y el borde del soporte (3) por un muelle (4), de acero curvado, cuyos extremos se curvan con centros contrarios para su apoyo contra el fondo de la cazoleta (3).

30

La junta elástica (1) es una banda cerrada, de igual contorno que espejo y soporte, en la cual se distinguen dos zonas: una semicircular (A), que sirve de encaje al espejo, y otra recta (B), de ajuste al soporte, presentando la banda en su conjunto una sección cónica y semicircular, según puede apreciarse en el dibujo.

35

Merced a ésta disposición, la banda (1) forma una junta estanca entre el espejo (2) y su soporte (3), que impi-

40

de la penetración de la humedad ambiente y aún la de la lluvia si el espejo se encuentra al exterior, al mismo tiempo que todos los golpes recibidos y cualquier vibración que reciba el soporte son absorbidos por la elasticidad de la junta (1) y del muelle (4), así mismo por la forma lenticular del soporte propiamente dicho.

45

En la cara posterior de la cazoleta (3) podrán fijarse los medios pertinentes para la colocación del espejo en el lugar más adecuado, según el empleo a que se destine.

50

Claro es que el ejemplo de realización descrito y esquemáticamente representado podrá ser alterado en detalles de materia, forma, dimensiones y los puramente decorativos, sin por ello apartarse de los principios que le son característicos.

N O T A

55

EN RESUMEN: El Modelo de Utilidad que, por veinte años, se solicita para España y sus Colonias, ha de recaer sobre las siguientes reivindicaciones:

60

1ª:- " SOPORTE PERFECCIONADO PARA ESPEJOS ", que se caracteriza por constituirlo una cazoleta lenticular, de cualquier contorno geométrico igual al del espejo, que se halla abierta por su parte superior para recibir a éste, con interposición de una junta elástica, formada por una banda de sección cónica y semicircular, con una zona curva para encaje del espejo y otra recta para ajuste al soporte, estando el espejo presionado contra ella mediante un muelle curvo que descansa sus extremos en la cara cerrada de la cazoleta, la cual dispondrá externamente de los medios apropiados para la colocación del espejo en la forma más adecuada a su empleo.

65

2ª:- Por último, se reivindica como objeto sobre el que

70

ha de recaer el Modelo de Utilidad que, por veinte años, se solicita para España y sus Colonias,

P O R

" SOPORTE PERFECCIONADO PARA ESPEJOS "

75

Todo conforme queda expresado en la presente Memoria descriptiva que consta de cuatro hojas escritas a máquina por una sólaca cara y dibujos que se acompañan

Madrid, 22 OCT. 1958

P.A.,



1.56730

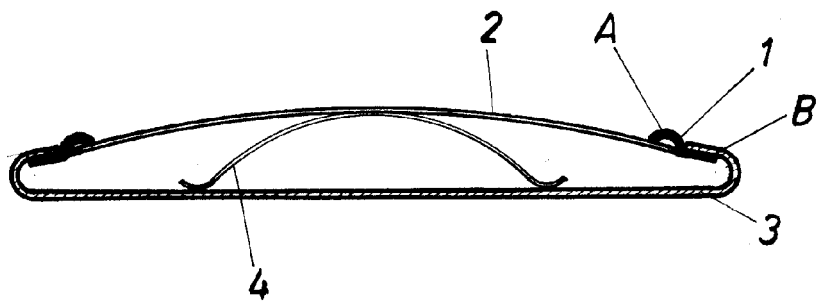


Fig. 1

Madrid, 22 Octubre 1956

P.n.,

ESCALA VARIABLE