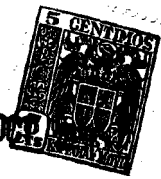


56729

22 03



MEMORIA DESCRIPTIVA

Correspondiente al registro de Modelo de Utilidad que, por veinte años, se solicita para España y sus Colonias, a favor de Don Jorge MAGRIÁ DEULOFEU, residente en Barcelona, calle de Cruz Cubierta, nº 76, 3º, 2º - - - - -

p o r

“NUEVO BASTIDOR PARA GRUPOS MOTRICES DE JUGUETES MECÁNICOS Y SIMILARES”

10. Se refiere el presente Modelo de Utilidad a un nuevo bastidor aplicable en la construcción de los grupos acumuladores de energía cinética destinados a accionar vehículos de juguete y similares el cual presenta como novedad fundamental la de estar constituido por dos placas sensiblemente iguales las cuales, por constituir ellas mismas directamente el soporte de los órganos que componen el mecanismo motor y es-

15. tar acopladas por medio de tornillos, permiten desmontar y separar dichos grupos acumuladores, avivando así el interés

• 56729

22 OCT



del niño por el juguete y proporcionándole un medio muy apto para el desarrollo de sus innatas aptitudes.

5. A continuación pasa a describirse a título de ejemplo sin carácter limitativo un caso de realización práctica de un bastidor de acuerdo con la invención, acompañándose para mejor comprensión una hoja de dibujos en la que:

La figura 1, es una vista en planta de una de las placas constitutivas del bastidor;

10. La figura 2, es un detalle a mayor escala y en alzado de uno de los apéndices separadores de acoplamiento; y

La figura 3, muestra un bastidor constituido por dos de las placas de las precedentes figuras vinculado a la plancha de soporte de un juguete.

15. Constituyen el nuevo bastidor objeto del presente Modelo de Utilidad dos placas (1) de forma adecuada, rectangular en el ejemplo, de una de cuyas caras y preferiblemente en los ángulos de las mismas, emergen unos apéndices separadores (2) cuya doble misión es la de mantener convenientemente separadas las dos placas (1) y permitir el acoplamiento de las mismas mediante unos tornillos (3) o análogos. A este último

20. efecto, dichos apéndices (2) están traspasados coaxialmente por sendos taladros (4), llevando preferiblemente en la cara opuesta de la placa unas pequeñas valonas (5) en el interior de cuyo nervio circular se aloja la cabeza de los aludidos tornillos (3).

25. En la superficie plana de cada placa (1) hay practicados, en correspondencia con la placa oponente y convenientemente distribuidos, unos taladros (6) destinados a recibir los ejes y pivotes (7) del grupo motriz (8) a que el bastidor se destine, pudiendo además existir potestativamente

30. unas aberturas de registro (9) a través de las cuales sean

56729 22 00



accesibles los distintos órganos del citado grupo (8).

5. Las placas (1) que nos ocupan han sido diseñadas para ser fabricadas en material plástico de adecuada dureza, pero, dada la ventajosa simplicidad de su concepción, es evidente que, dando a los apéndices (2) la debida forma ligeramente troncocónica para facilitar su desmoldeo, pueden obtenerse igualmente por cualquier material apropiado.

10. Para utilizar el bastidor objeto de la presente Memoria, se monta el grupo matriz (8) entre las dos placas (1) introduciendo los ejes o pivotes (7) en los respectivos taladros (6) de la misma, y, a continuación, se acopla el conjunto así obtenido del chasis (10) del juguete o similar, traspasando los apéndices (2) de las dos placas (1) y el citado chasis (10) con los respectivos tornillos (3), fijándose finalmente el todo - Fig. 3 - con auxilio de sendas tuercas (11) o análogos.

20. Al realizarse el bastidor descrito con el material plástico que se ha preconizado como preferente, es evidente que el funcionamiento del grupo matriz en él montado habrá de resultar particularmente silencioso, contribuyendo a dar una gran suavidad de marcha el hecho de que el montaje del conjunto al chasis (10) se verifique en forma flotante merced a las valonas circulares (5) inferiores a través de las cuales se establece el contacto con el mismo.

25. Se sobreentiende que en el presente caso, serán variables cuantos detalles de construcción y acabado, no alteren, cambien o modifiquen la esencia de la invención.

N O T A

Descrito el objeto y utilidad de la invención, lo que



22 OCT 1938

se declara como no practicado ni divulgado en España, comprende las siguientes reivindicaciones:

5. 1ª.- Nuevo bastidor para grupos motrices de juguetes mecánicos y similares, caracterizado por el hecho de que está constituido por dos placas independientes de material adecuado, las cuales están dotadas de unos apéndices tubulares que emergen perpendicularmente de una de las caras de las mismas que, al colocarse con sus extremos yuxtapuestas, dejan un espacio entre sus caras paralelas en el que se montan los órganos del grupo motriz al cual se destina el bastidor, introduciendo las extremidades de los ejes de los mismos en unos taladros practicados al efecto en las dos placas opuestas y vinculándose ambas placas con auxilio de medios apropiados que traspasan coaxialmente los citados apéndices tubulares.

10. 2ª.- Nuevo bastidor para grupos motrices de juguetes mecánicos y similares, según la primera reivindicación, caracterizado por el hecho de que en cada una de las placas que lo constituyen hay practicados unos taladros convenientes para que giren directamente en ellos los ejes del mecanismo motriz, así como unas aberturas adecuadas para facilitar su montaje y tener acceso a los distintos órganos del mismo.

15. 3ª.- Nuevo bastidor para grupos motrices de juguetes mecánicos y similares, según las reivindicaciones precedentes, en el que en la cara opuesta a la de los apéndices tubulares existen sendas valonas circulares en la oquedad de las cuales se aloja por un lado la cabeza del respectivo tornillo de acoplamiento, sirviendo la valona de la placa oponente de medio amortiguador entre el bastidor y la superficie del chasis del objeto al que el mismo se vincula.



•56729^{22 0}

4^a.- NUEVO BASTIDOR PARA GRUPOS MOTRICES DE JUGUETES MECÁNICOS Y SIMILARES.

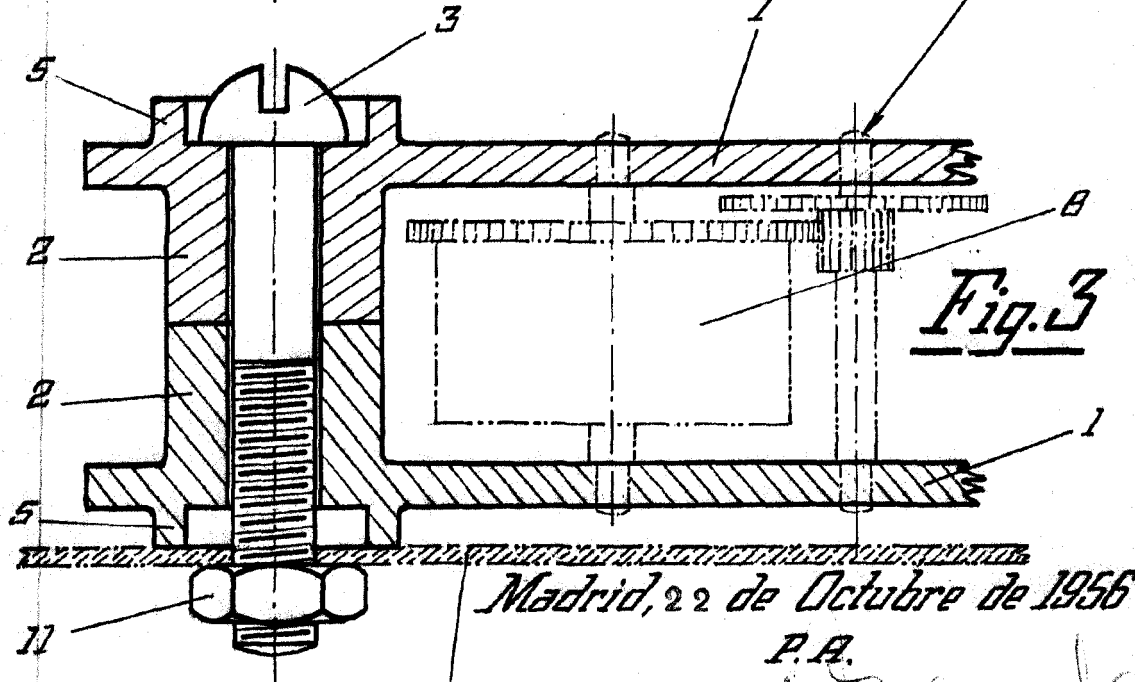
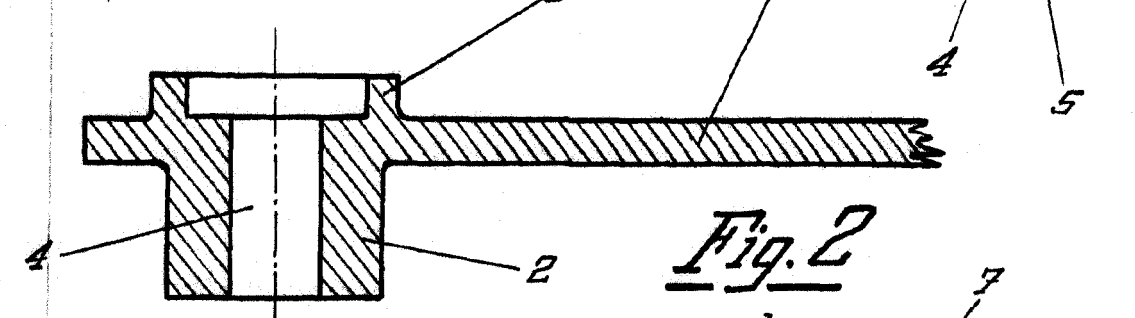
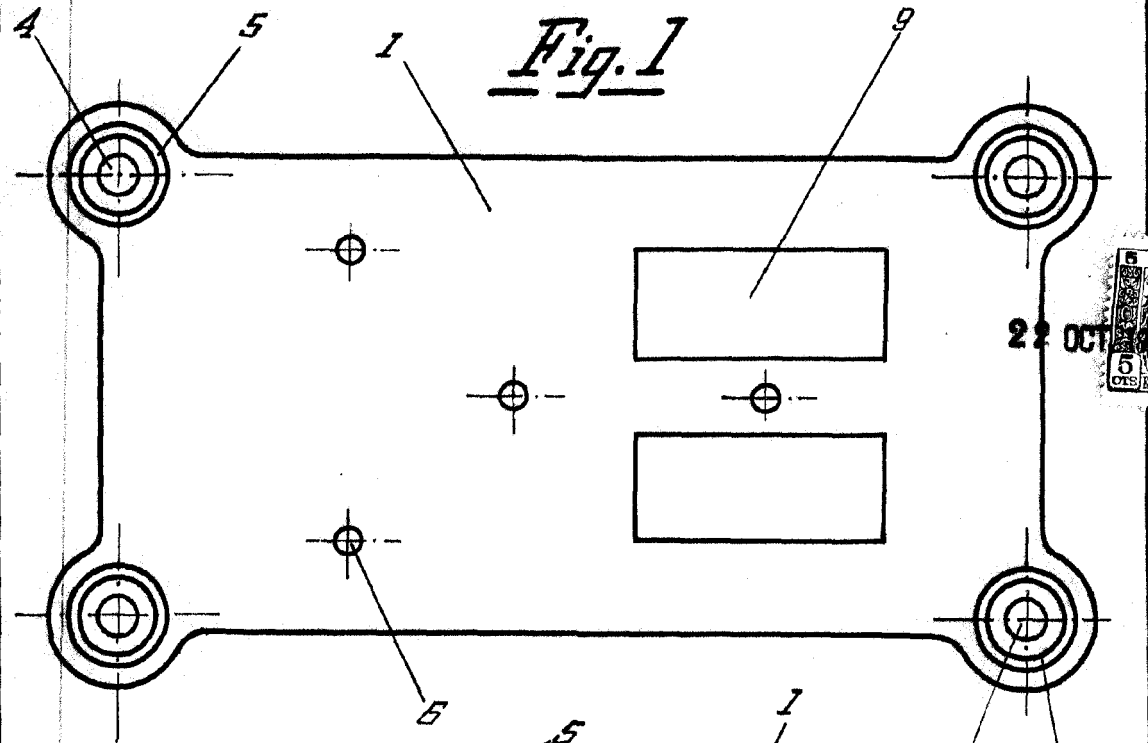
Según se describe y reivindica en la presente Memoria descriptiva, que consta de cinco hojas foliadas y escritas por una sola cara y acompañada de una hoja de dibujos.

Madrid, a 22 de Octubre de mil novecientos cincuenta y seis.

P.A.,

Antonio Aricha

p. p.



Madrid, 22 de Octubre de 1956

P.A.

Ante
Dip. *[Signature]*

Escala variable