



20

-56710

M O D E L O
D E
U T I L I D A D

para "UNA FAJA-VENTRAL PARA SEÑORAS", a favor de la razón social española, CENTRAL CORSETERA, S.A., domiciliada en BARCELONA, Avenida de José Antonio, núm. 620.

= . =

MEMORIA DESCRIPTIVA

El modelo de utilidad objeto de la presente descripción se refiere a una faja-ventral para señoras.

5. En el modelo se ha provisto una realización que da lugar a elasticidad alrededor del abdomen a base de una confección en la que se comprenden dos bandas frontales de contención, de elasticidad longitudinal, colocadas en forma cruzada, que proporcionan una eficaz fijación del vientre sin impedir los movimientos, toda vez que ambas bandas se hallan cosidas entre sí por la línea media y por ambos extremos en donde se
10. reunen a la parte de la espalda, quedando entre ellas holgura

56710

200



proporcionada por el resto del tejido sin coser.

Con el fin de facilitar la explicación, se acompaña a la presente memoria una lámina de dibujos en la que se ha representado un caso de realización que se cita a título de ejemplo.

5.

En el dibujo:

la figura 1, muestra en vista frontal, la faja-ventral que se describe,

la figura 2, manifiesta en detalle, las piezas integrantes de la misma.

10.

Consiste en una faja, constituida por una pieza de espalda -1- en los bordes laterales de la cual, se cosen las piezas frontales -2- y -3-, que tienen forma especial para que en este cosido resulten en dirección oblicua con respecto de la línea media y en inclinación simétrica. Estas dos piezas, de forma esencialmente alargada, presentan como características, su elasticidad en sentido longitudinal, con lo que el frente de la faja es dilatante. Ambas piezas, en su cosido lateral quedan superpuestas y sueltas y con el fin de dar mayor adaptabilidad a la faja y al propio tiempo cierta conformación frontal, se las cose mediante la costura central -4- que sigue la dirección del eje de la faja.

15.

20.

En los dibujos, se indica en A, la dirección elástica de una de las tiras y en B, la dirección elástica en la otra tira.

25.

La pieza de espalda tiene su elasticidad en sentido horizontal C.

El modelo dentro de su esencialidad, puede ser llevado a la práctica en otras formas y configuración que difieran en detalle de la indicada a título de ejemplo, a las cuales alcan

30.



zará igualmente la protección que se recaba. Podrá, pues, cons
truirse en cualquier tamaño, con los materiales más adecuados,
por quedar todo ello comprendido en el espíritu de las reivin
dicaciones.

= . =

N O T A

5. Describo el objeto y utilidad de la invención, lo que se declara como no divulgado ni practicado en España, compren
de las siguientes reivindicaciones:
1. Una faja-ventral para señoras, caracterizada esen
cialmente por el hecho de que a una pieza trapecial elástica
10. en sentido horizontal que forma la espalda, se cosen en ambos
lados, otras dos piezas de forma de anchas bandas de menor al-
tura que la de respaldo y que se cruzan simétricamente una so-
bre la otra formando la parte delantera.
2. Una faja-ventral para señoras, caracterizada por-
15. que las dos piezas delanteras que se cruzan simetricamente es
tán constituídas por dos tiras rectas de elasticidad longitudi-
nal en cada una de ellas, proporcionado en su conjunto cruzado
una elasticidad de doble acción que tiende a elevar el abdomen.
3. Una faja-ventral para señoras.
20. Según se describe y reivindica en la presente memoria
descriptiva, que consta de tres hojas foliadas y escritas a má
quina por una sola cara, acompañadas de una lámina de dibujos.

Madrid, a 20 OCT. 1956

CENTRAL CORSETERA, S.A.

p. a.

JAIME ISERN MIRALLES

P. P.

R.tp.

Fig. 1

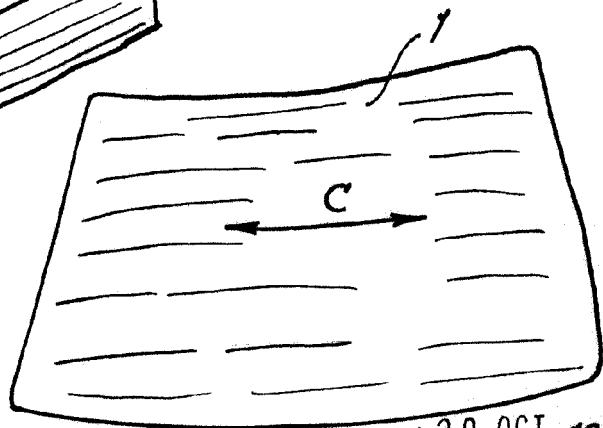
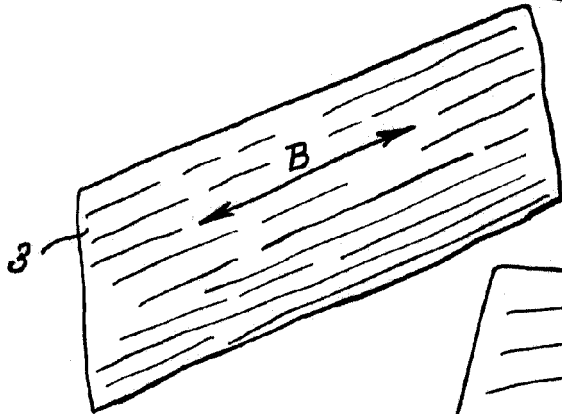
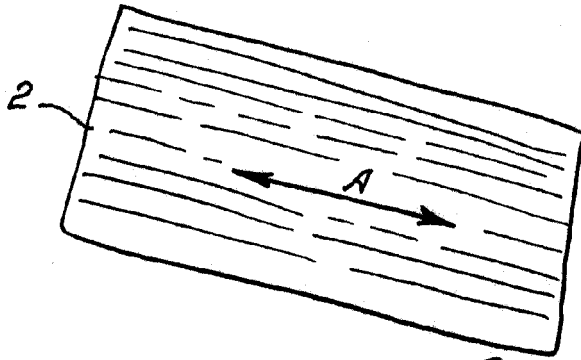
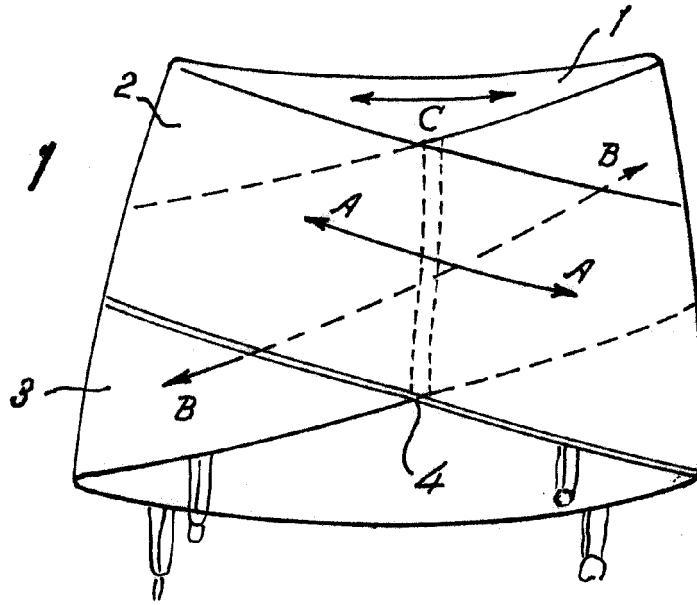


Fig. 2

Madrid, 20 OCT. 1956
Jaime Isern

p.p.