

56668



MEMORIA DESCRIPTIVA
que se acompaña a
la solicitud de
un MODELO DE UTILIDAD por VEINTE AÑOS en ESPAÑA
a favor de
KALAMAZOO LTD, domiciliada en Inglaterra, NORTHFIELD BIR-
MINGHAM 31,
p o r
" BANDEJA PARA LA ENCUADERNACION DE HOJAS CAMBIA-
BLES "

//////



50388

5

La invención a que se refiere la presente memoria, constituye una novedad industrial con características y ventajas que la hacen merecedora del privilegio de explotación exclusiva que por ella se solicita, de acuerdo con las prescripciones del Estatuto vigente de la Propiedad Industrial de 26 julio 1929, texto refundido, publicado el 30 de abril de 1930.

10

El modelo de utilidad que se solicita se refiere concretamente al conjunto de bandeja y sistema de colocación y sujeción de hojas cambiables: conjunto llamado "Copy-Writer", cuyas características aparecen gráficamente representadas en el diseño adjunto, en el cual se han señalado con letras las partes fundamentales del conjunto en cuestión, a fin de facilitar la descripción que sigue:

15

La letra A. señala la plancha rígida que sirve de base de apoyo a las hojas cambiables. La letra B. muestra una de las partes del sistema de encuadernación, que, como puede verse, tiene una segunda parte móvil C, articulada con la anterior. En la parte fija a la plancha A. van dispuestos unos pivotes D. destinados a sujetar las hojas perforadas que han de utilizarse para el empleo de este tipo de colocación y sujeción de hojas cambiables. Por último, la letra E. muestra el bajo-relieve practicada en la parte móvil C. para facilitar su apertura y dejar libres las hojas de contabilidad.

20

25

30

De la descripción de las piezas que antecede, fácil es deducir el sencillo funcionamiento del dispositivo descrito, que consiste en alojar las perforaciones de las hojas cambiables en los pivotes D, cerrando posteriormente la parte móvil C, que impedirá que los papeles se salgan y se



• 50883 • 18 20

35 muevan. Cuando se deseen desprender estos papeles u hojas de la bandeja, bastará actuar sobre la pestaña E. formada por el bajorrelieve citado anteriormente y el dispositivo quedará abierto en disposición para meter nuevas hojas o sacar las que queden.

40 El sistema de colocación y sujeción de hojas cambiables, descrito, presenta la ventaja de una gran sencillez y una simplicidad máxima en las piezas que lo constituyen, porque está llamado a tener una gran acogida en el mercado y por eso se desea proteger su fabricación con el privilegio de explotación exclusiva que supone el Modelo de Utilidad a que se refiere este expediente.

45 Hecha la descripción precedente, hemos de añadir que los detalles de realización de la idea expuesta pueden variar, sin que por ello cambie la esencia de la invención, que es la que se desprende de los párrafos que anteceden y la que se reivindica en la siguiente

NOTA

50 En resumen: El Modelo de Utilidad que se solicita, recaerá sobre las reivindicaciones que siguen:

55 1*.- Bandeja para la encuadernación de hojas cambiables, caracterizada porque está constituida esencialmente por una plancha rígida, en uno de cuyos lados lleva un dispositivo provisto de una serie de pivotes destinados a recibir las hojas cambiables provistas de los correspondientes orificios, disponiendo el dispositivo referido de una segunda parte articulada que se cierra sobre los pivotes, para impedir la salida involuntaria de las hojas.

60 2*.- Se reivindica, por último, como objeto sobre el que ha de recaer el Modelo de Utilidad que se solicita: "BANDEJA PARA LA ENCUADERNACION DE HOJAS CAMBIABLES".

•56688



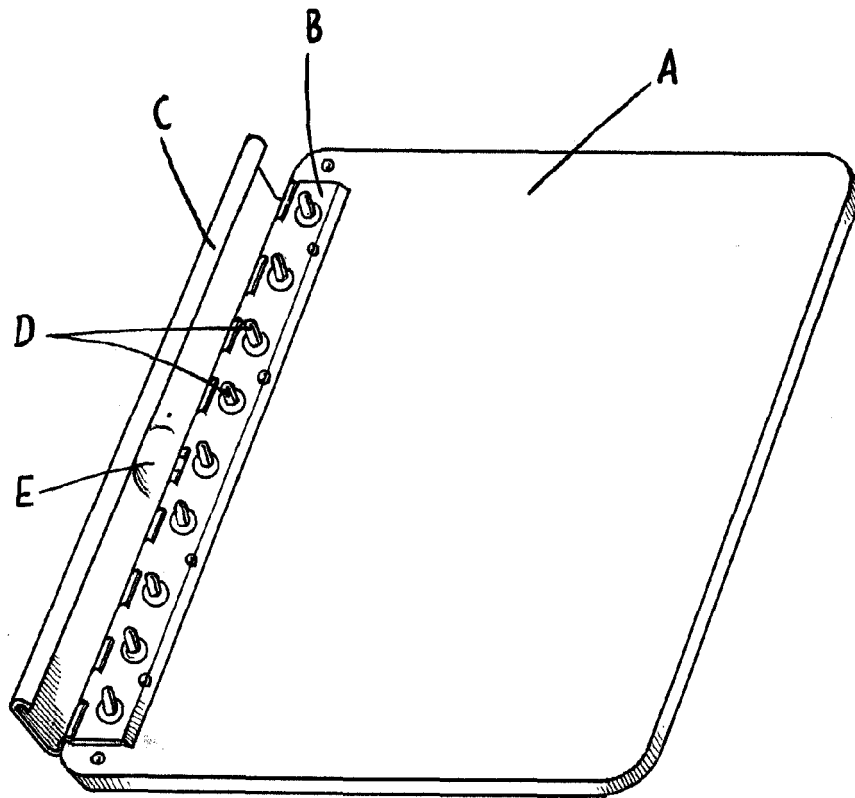
Todo conforme queda descrito en la presente memoria,
que consta de cuatro páginas escritas a máquina y dibujos
que se acompañan.

65

Madrid, 18 octubre 1956.

ALFONSO UNGRIA

•56668



ESCALA VARIABLE

MADRID, 18 DE octubre DE 1956.

ALFONSO UNGRÍA