

•56666

18 OCT. 1948



MEMORIA DESCRIPTIVA

que se acompaña a

la solicitud de

un MODELO DE UTILIDAD por VEINTE AÑOS en ESPAÑA

a favor de

KALAMAZOO LTD, domiciliada en Inglaterra, NORTHFIELD BIR-
MINGHAM 31,

p o r

" NUEVO LIBRO DE HOJAS CAMBIABLES "

//////



La invención a que se refiere la presente memoria, constituye una novedad industrial con características y ventajas que la hacen merecedora del privilegio de explotación exclusiva que por ella se solicita, de acuerdo con las prescripciones del Estatuto vigente de la Propiedad Industrial de 26 julio 1929, texto refundido, publicado el 30 de abril de 1930.

El nuevo libro de hojas cambiables por el cual se solicita el presente privilegio de Modelo de Utilidad está llamado a tener una gran aceptación en el mercado, ya que a la sencillez de su constitución va unida una gran eficacia en la misión que le está encomendada, por lo que es indudable que el público consumidor ha de acogerlo con el interés que sus ventajas merecen.

A fin de facilitar la comprensión de cuanto se indica, seguidamente se acompaña la presente memoria unos dibujos en los que se ha representado el libro en cuestión en perspectiva por su parte interior, a fin de que puedan representarse claramente las principales piezas que lo constituyen.

Con la letra A. se han señalado las dos tapas del libro a las que va sujeto el dispositivo que permite la encuadernación de las hojas. Estas hojas presentan sendos taladros destinados a dar alojamiento a las cintas flexibles B. Estas cintas se deslizan libremente por los orificios practicados en la pieza C, mientras se lo permite el dispositivo D, que al ser accionado y cerrado presiona contra las cintas D. los bordes dentados de una pieza sobre la que actúa la lengüeta móvil D.

Cuando la citada lengüeta está cerrada, las hojas del libro no pueden sacarse, puesto que lo impide la presión



OCT. 1956

de las tapas, pero cuando dichas lengüetas se abren dejan libre la tapa superior que corre sobre las cintas B. y se separa, permitiendo entonces sacar las hojas del libro.

35

Dada la sencillez del dispositivo descrito, no es preciso extenderse en una excesiva descripción, ya que cualquier persona podrá comprender con ayuda de los dibujos adjuntos, la constitución y funcionamiento del libro de hojas al que se refiere esta memoria.

40

Hecha la descripción precedente, hemos de añadir que los detalles de realización de la idea expuesta pueden variar, sin que por ello cambie la esencia de la invención, que es la que se desprende de los párrafos que anteceden y la que se reivindica en la siguiente

45

N O T A

En resumen: El Modelo de Utilidad que se solicita, recaerá sobre las reivindicaciones que siguen:

50

1ª.- Nuevo libro de hojas cambiables, caracterizado porque está constituido esencialmente por dos tapas, cuya separación se gradúa a voluntad variando la longitud de dos cintas unidas por un extremo a una de las tapas e introducidas por sendas ranuras practicadas en los dispositivos unidos a la otra tapa, los cuales están provistos de unas uñas que fijan o dejan libres las cintas de unión de las tapas.

55

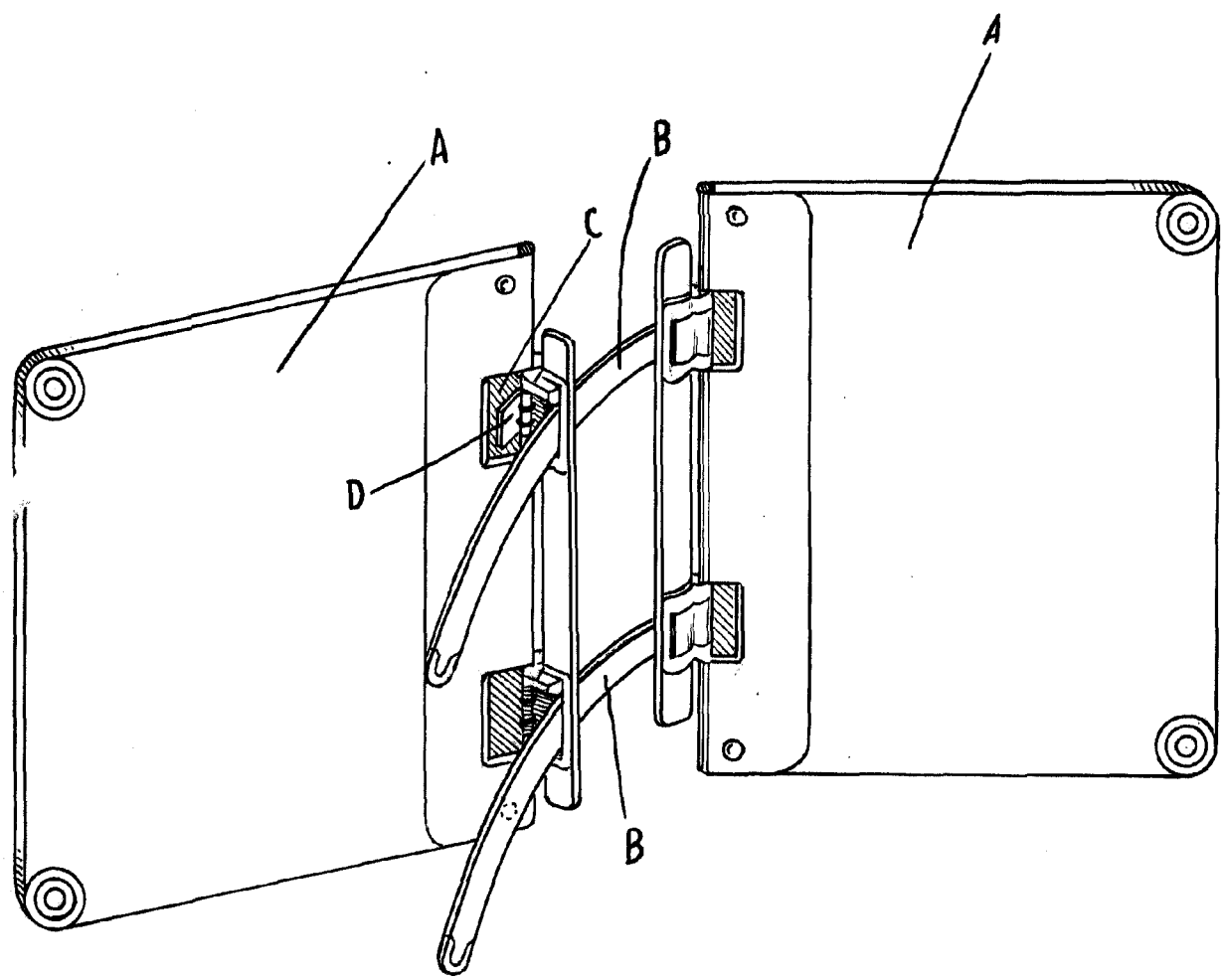
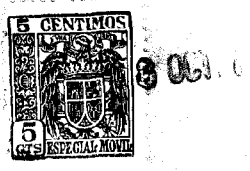
2ª.- Se reivindica, por último, como objeto sobre el que ha de recaer el Modelo de Utilidad que se solicita: "NUEVO LIBRO DE HOJAS CAMBIABLES".

60

Todo conforme queda descrito en la presente memoria, que consta de tres páginas escritas a máquina y dibujos que se acompañan.

Madrid, 18 octubre 1956

ALFONSO UNGRIA



MADRID, 18 DE octubre DE 1956.
ALFONSO UNGRIA