



1810356

56648

MODELO DE UTILIDAD  
POR VEINTE AÑOS  
EN ESPAÑA

Solicitado a favor de D. Vicente Bensa Coll, de nacionalidad española, domiciliado en Valencia, Calle Matias Perelló, nº 36

P O R

==;==;= "NUEVO CIERRE DE PUERTAS PARA MUEBLES" ==;==;=

~~~~~

MEMORIA DESCRIPTIVA

=====

El Modelo de Utilidad a que se refiere la presente memoria, tiene por objeto garantizar la explotación y propiedad exclusivas en España y Colonias de un nuevo cierre de puertas para muebles.

Existen gran variedad de cierres de puertas para muebles, conocidos vulgarmente por cierres de bofetón. En todos ellos hay un resorte de retención de una u otra forma, sobre el que recae el rendimiento del fun

cionamiento del cierre.

10

Precisamente, por la forma de trabajo a que está sometido este tipo de cierres, si su uso es muy continuado, van perdiendo sus condiciones de seguridad en poco tiempo.

15

El cierre de puertas para muebles que presentamos, es apropiado especialmente para mesitas de noche, armarios y otros pequeños muebles. Su construcción se ha ideado con vistas a un fácil montaje y una gran eficacia en su utilización, Resulta muy seguro y apenas sufre desgaste o deformación.

20

Para una mejor interpretación se adjunta una hoja de planos en los que se representa un ejemplo de realización práctica: la fig. 1 presenta el conjunto del cierre visto en planta y la fig. 2 muestra una sección de los nuevos órganos de retención.

25

El nuevo cierre se compone de los siguientes elementos: Un vástago de enganche -1- normal, constituido por una lámina metálica, en cuyo centro sale un apéndice perpendicular formado por una dobladura de la misma; el órgano de retención (Fig. 2), lo integra una pletina de apoyo -2-, rectangular, con un taladro -3- en cada extremo para los tornillos de sujeción y, colocados simétricamente, un par de cajetines -4- cerrados totalmente, excepto la cara interior -5-; estos cajetines -4- se sujetan convenientemente a la pletina de apoyo -2- mediante unas pestañas de enganche -6-. Dentro de cada cajetín -4- hay un resorte helicoidal -7- y una bola -8-.

30

35

Como vemos en las figuras de la hoja de planos



40 la forma de actuar los distintos elementos es bien sen-  
cilla. Las bolas -8- sobresalen por el lado interior -  
-5- de los cajetines, impulsadas por los resortes heli-  
coidales -7-, estrechando el paso entrambos. Las bolas  
-8-, cuyo diámetro es igual a la altura de los cajeti-  
nes -4-, no pueden salir totalmente de ellos, a causa  
45 de la existencia de una pestaña corrida -9- a lo lar-  
go de los bordes de la abertura.

Al pasar la cabeza del vástago -1-, que es más an-  
cha, obliga a retroceder a las bolas -8-, y una vez in-  
troducido, como el cuello es más estrecho, las bolas  
50 vuelven a sobresalir (ver fig. 1), consiguiendo el efec-  
to de retención, cuya intensidad depende de la fuerza  
de los resortes -7- instalados. Al haber dos resortes  
-7-, apenas si trabajan, puesto que no han de compri-  
mirse nada más que un poco para ensanchar el paso, es  
55 decir, se reparten el trabajo entre los dos,

Como es natural, el vástago -1- se instala en la  
parte móvil o puerta y el órgano de retención (Fig. 2)  
en el marco fijo de la misma, con la particularidad de  
que el vástago -1- entra lateralmente en el órgano de  
60 retención.

Conviene hacer constar, finalmente, que pueden  
variar los materiales, las dimensiones, las formas ac-  
cesorias y cualquier otro detalle secundario que no sea  
capaz de alterar esencialmente lo que es característi-  
co y propio de la Invención  
65

N O T A  
-----

Se reivindica como objeto de este Modelo de Uti-



dad:

70

1<sup>a</sup>.- Nuevo cierre de puertas para muebles, caracterizado por disponer de un órgano de retención del vástago de enganche, integrado por una pletina de apoyo, que lleva, colocados simétricamente a cierta distancia, un par de cajetines prismáticos, solidarios a ella; estando estos, totalmente cerrados, excepto en los lados interiores encarados entre sí, por los que sobresale estrechando el paso unas bolas que tienen en el interior, las cuales son impulsadas por un resorte helicoidal, no pudiendo salir a causa de una pestaña corrida a lo largo del borde de la abertura.

75

Y

80

2<sup>a</sup>.- "NUEVO CIERRE DE PUERTAS PARA MUEBLES", de conformidad en un todo en lo esencial y fines industriales a lo descrito en la precedente Memoria Descriptiva y gráficamente representado en los adjuntos planos para su mejor comprensión.

Esta Memoria consta de CUATRO hojas escritas o mecanografiadas por una sola cara a doble espacio en 84 líneas.

Valencia, 11 de Octubre de 1956

Por autorización del interesado

56648

18



Fig.1

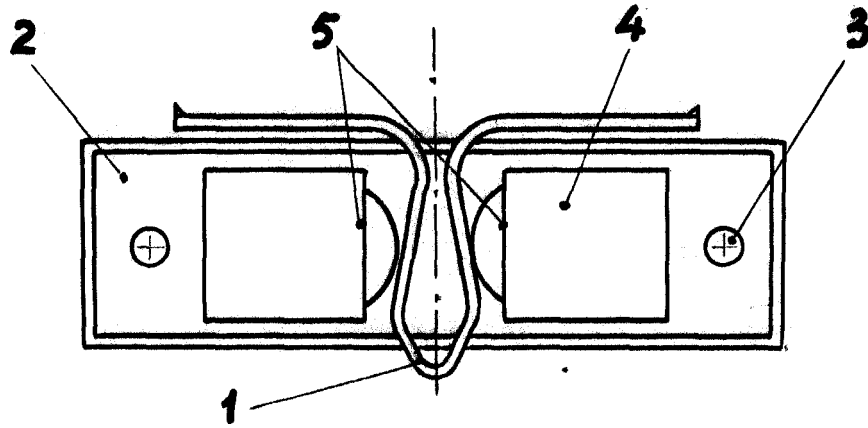
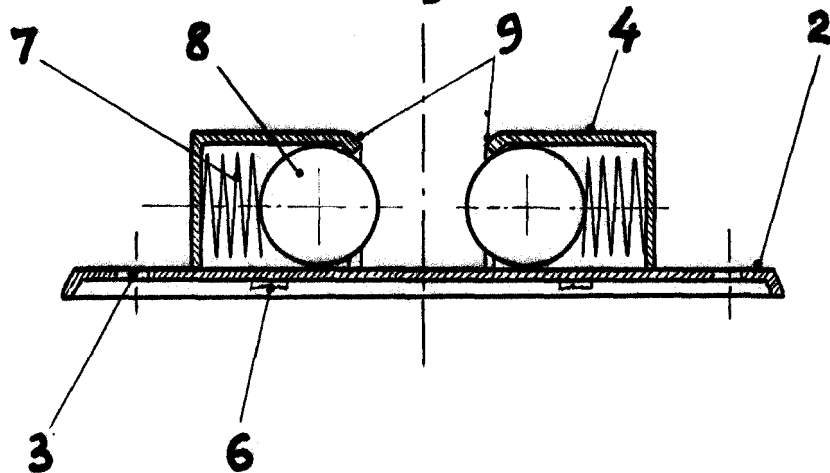


Fig.2



ESCALA VARIABLE  
Valencia, octubre 1956

P.A.