



•56613

M O D E L O  
D E  
U T I L I D A D

a favor de Don MIGUEL MARTINEZ-CANTULLERA PUJOL, de nacionalidad española, residente en Barcelona, calle Novell, 44-46, por "AMORTIGUADOR SIMPLIFICADO PARA APARATOS DOMESTICOS".

- . -

MEMORIA DESCRIPTIVA

La presente invención se refiere a un amortiguador simplificado para aparatos domésticos, de fácil montaje y constitución sencilla, mediante el cual quedan anulados los efectos de trepidación que sobre sus bases de sustentación provocan dichos aparatos al ser puestos en funcionamiento sus mecanismos, tanto si su accionamiento se produce por medio manuales o mecánicos o por motores eléctricos.

5.  
10. El indicado amortiguador consiste esencialmente en un taco de material elástico, de consistencia adecua-

• 566 13



5. da y de forma apropiada, el cual está dotado en su base de una pluralidad de apéndices, a modo de un dentado, sobre los que se asienta. Dicho taco lleva practicado en su cara superior un vaciado de forma conveniente por el cual se acopla en los elementos de apoyo propios del aparato.

10. Para la mejor comprensión de cuanto se indica en la presente memoria descriptiva, se acompaña un dibujo en el que, tan sólo a título de ejemplo, se representa un caso práctico de realización del amortiguador objeto de la invención.

15. En dicho dibujo, la figura 1 muestra una vista en perspectiva de un amortiguador con el alveolo de sección circular; la figura 2 representa una vista análoga a la anterior, en la que el alveolo es de sección rectangular; en la figura 3 se observa una vista en la que el amortiguador, acoplado a un elemento de apoyo de sección circular, está representado por su sección diametral; y por último la figura 4 muestra una vista análoga a la anterior en la que el elemento de apoyo del aparato es una rueda y el alveolo del amortiguador corresponde al representado en la figura 2.

25. El aludido amortiguador está constituido por un taco -1-, de forma tronco-cónica y material elástico consistente, el cual presenta en su base inferior una pluralidad de pequeños apéndices -2- que determinan para la misma la conformidad de una corona dentada, por la que asienta el taco. Este presenta en su cara superior un

56613

10 OCT.



vaciado cuyo perfil adopta una forma conveniente, tronco-cónica como el -3- de la figura 1 o bien alargado como el -4- de la figura 2, representados asimismo, respectivamente, en las figuras 3 y 4.

5. Como se deduce de la descripción hecha y por la observación del dibujo, la forma de colocar el amortiguador objeto de la invención en alguno de los aparatos domésticos, tales como máquinas de lavar, de coser u otra cualquiera, como los -5- y -6- representados en el dibujo,
10. es la siguiente; se acopla en el pié -7- - rueda -8- el taco -1- cuyo alveolo -3- o -4- corresponda al elemento de apoyo de sección semejante, con lo que el aparato queda asentado sobre dicho amortiguador.

15. Como puede observarse, en estas condiciones y al poner en marcha el mecanismo que accione el aparato, la trepidación que se produzca es absorbida por el elemento elástico que constituye el amortiguador y no se produce ningún ruido puesto que la vibración no se transmite a la base de sustentación rígida en que se apoya dicho
20. amortiguador.

25. Se comprende que serán independientes del objeto de la invención los materiales empleados en el amortiguador, así como la forma y dimensiones, tanto absolutas como relativas del mismo y, en general, todo cuanto no afecte a su esencialidad.

• 566130 OCT.



N O T A

Se reivindica como objeto del presente modelo de utilidad:-

5. 1. Amortiguador simplificado para aparatos domésticos, que se caracteriza esencialmente por estar constituido por un taco de material elástico de consistencia adecuada y de forma apropiada, el cual presenta en su base inferior una pluralidad de apéndices que la conforman a modo de una corona dentada y lleva practicado en la cara superior un vaciado de forma conveniente por el cual se
10. acopla el amortiguador de los elementos de apoyo propios del aparato.

2. Amortiguador simplificado para aparatos domésticos.

15. La presente memoria consta de cuatro hojas foliadas, escritas a máquina por una sola cara.

Barcelona, a 10 de octubre de 1956

Miguel MARTINEZ-CANTULLERA PUJOL

p.a.

Fig. 1

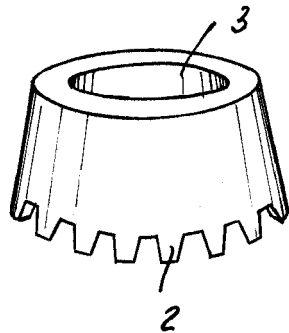
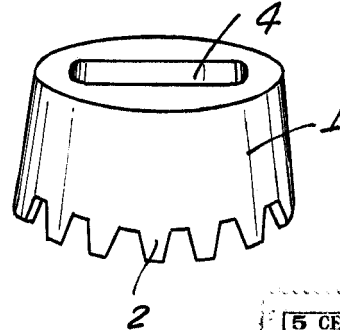


Fig. 2



• 56613

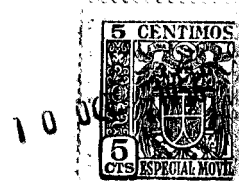


Fig. 3

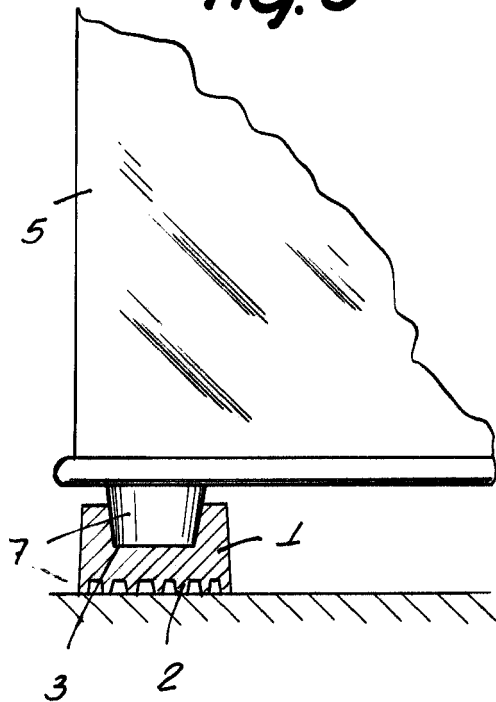
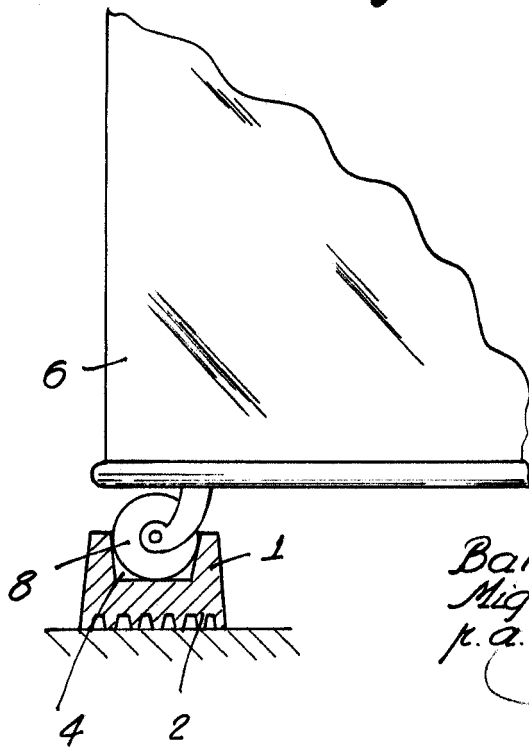


Fig. 4



Barcelona, 10 Octubre 1956  
Miguel Martínez-Cantullera Pujol  
p.a.

