



56607.

MODELO DE UTILIDAD

por 20 años

por "UNA LAVADORA ELECTRICA DE JUGUETE CON BATERIAS", a favor de D<sup>a</sup> Pilar Orell Varela, de nacionalidad española, domiciliada en Barcelona, Madrazo, 157 torre.

=====

MEMORIA DESCRIPTIVA

Se describe en este Modelo de utilidad una lavadora eléctrica de juguete, accionada con la corriente de un par de pequeñas baterías, lo cual ya da a entender que su motor eléctrico será del tipo miniatura, desarrollando una potencia mínima y trabajando a tensiones muy bajas, estando todas las demás piezas en consonancia a esta escasa potencia y con la finalidad primordial de la lavadora que es ser un juguete.

Para mejor comprensión de la descripción, se ad-



10        juntan los dibujos de una de estas lavadoras, a título de ejemplo, siendo la fig. I una vista exterior en perspectiva, con la tapa aparte, la fig. II la sección media vertical de la lavadora y la fig. III el detalle de la tapa inferior y su cierre.

15                En el interior de la envolvente externa -1- se alojan un depósito de plástico -2-, con una pequeña entrada superior -3- para la introducción de agua, con la ayuda de un embudo, no representado en los dibujos. En la cara delantera el propio depósito tiene una ventana circular  
20        con embocadura -4- que atraviesa la envolvente externa -1-, existiendo una puerta hermética -5- con mirilla central transparente y cierre de manecilla -6-. En el interior del depósito -2- hay un tambor giratorio -7- de eje horizontal, una de cuyas bases, es abierta y coincide con la ventana  
25        -4-, estendo la pared del tambor uniformemente taladrada para permitir un fácil paso de líquido a semejanza de las lavadoras industriales.

              La parte inferior delantera del depósito -2-, tiene una salida de líquido con grifo -8- y una mirilla  
30        -9- con referencia del nivel correcto de líquido.

              Inmediatamente debajo del depósito -2- se halla el motorcito eléctrico -10- que acciona al tambor giratorio -7- a través de un tren de engranajes -11- reductores de velocidad.

35                Las baterías -12- están situadas en la parte inferior de la lavadora quedando aprisionadas por la plancha -13- entrada a presión suave en los encajes -14-.

              Del mismo soporte -15- que tiene los contactos de toma de corriente de las baterías -12-, arrancan tres



40 bridas -16- en las que se afianzan los extremos de tres  
palancas articuladas -17-18- de la tapa inferior -19- de  
las cuales -17- es corredera según se indica con una fle-  
cha, y tiene las escotaduras -20- en las que se asientan  
unos de los extremos de -18-, que son basculantes alrede-  
45 dor de -21-, correspondiendo la posición representada en  
trazo continuo a la de abierto, y la de puntos a la de ce-  
rrado, siendo de notar que esta disposición proporciona  
un punto de presión intermedio entre las dos posiciones  
que las diferencia perfectamente, por tener los extremos  
50 de -18- un recorrido circular mientras que los asientos  
-20- hacen un recorrido rectilíneo.

Finalmente, en la parte alta de la lavadora hay  
una luz piloto -22- alimentada en paralelo con el motor,  
de las mismas baterías, y un interruptor -23- de doble man-  
55 do, que abre y cierre simultáneamente los circuitos del  
motor y piloto, cubriéndose todo ello con la tapa -24- que  
tiene un orificio -25- en correspondencia con -3- y un ta-  
pón de cierre -26-.

Todo cuanto no afecte, altere, cambie o modifi-  
60 que la esencia de la lavadora descrita, será variable a  
los efectos del actual Modelo.

N O T A .

Se reivindica como objeto de este registro por  
Modelo de utilidad:

65 1 - Una lavadora eléctrica de juguete con baterías, carac-  
terizada porque en el interior de una envolvente en minia-  
tura se alojan de abajo arriba, un par de baterías de ba-  
ja tensión, un motorcito eléctrico que acciona a un tambor  
giratorio a través de un tren de engranajes reductores de

- 4-56607



- 70 velocidad, estando el tambor en el interior de un depósi-  
to de plástico cerrado superiormente, a excepción de una  
boca de entrada de líquido, junto a la cual, y en la cara  
delantera hay un interruptor de doble mando para la pues-  
ta en marcha del motor y el encendido de una luz piloto  
75 en derivación del motor.
- 2 - La propia lavadora eléctrica de juguete de la reivin-  
dicación anterior, caracterizada porque el depósito inte-  
rior presenta una amplia ventana circular, frente al tam-  
bor giratorio, que se puede cerrar por medio de una puer-  
ta de cierre estanco y mirilla central transparente.  
80 3 - La propia lavadora eléctrica de juguete de las reivin-  
dicaciones anteriores, caracterizada porque en la cara  
delantera de la lavadora, hay un diminuto grifo de desagüe  
y una mirilla con referencia del nivel de líquido correc-  
to del depósito interior.  
85 4 - La propia lavadora eléctrica de juguete de las reivin-  
dicaciones anteriores, caracterizada porque la tapa infe-  
rior que encierra a las baterías eléctricas tiene un jue-  
go de palancas articuladas, formadas por una, central, con  
movimiento rectilíneo de traslación, la cual tiene dos es-  
cotaduras laterales en las que se asientan unos de los ex-  
tremos de las otras dos palancas que son oscilantes, de mo-  
do que al mover la central, los extremos de las tres que-  
dan retenidos o libres de unas bridas de la parte inferior  
90 de la lavadora.
- 5 - La propia lavadora eléctrica de juguete de las reivin-  
dicaciones anteriores, caracterizada porque superiormente  
tiene una segunda tapa con un orificio que se corresponde  
con la embocadura de entrada del depósito, y un tapón que  
95



- 5 -  
56607

100 cierra dicho orificio.

Sean cuales fueren las circunstancias que concurren en la esencialidad del Modelo de utilidad definido en las anteriores reivindicaciones, cual objeto es:

6 - "UNA LAVADORA ELECTRICA DE JUGUETE CON BATERIAS".

105 Consta la presente memoria de cinco hojas foliadas, mecanografiadas por una sola cara y del dibujo adjunto.

Barcelona, dos de octubre de mil novecientos cincuenta y seis.

P.A. de D<sup>a</sup> Pilar Orell Varela,

L. DURAN  
P. P.



ESCALA VARIABLE

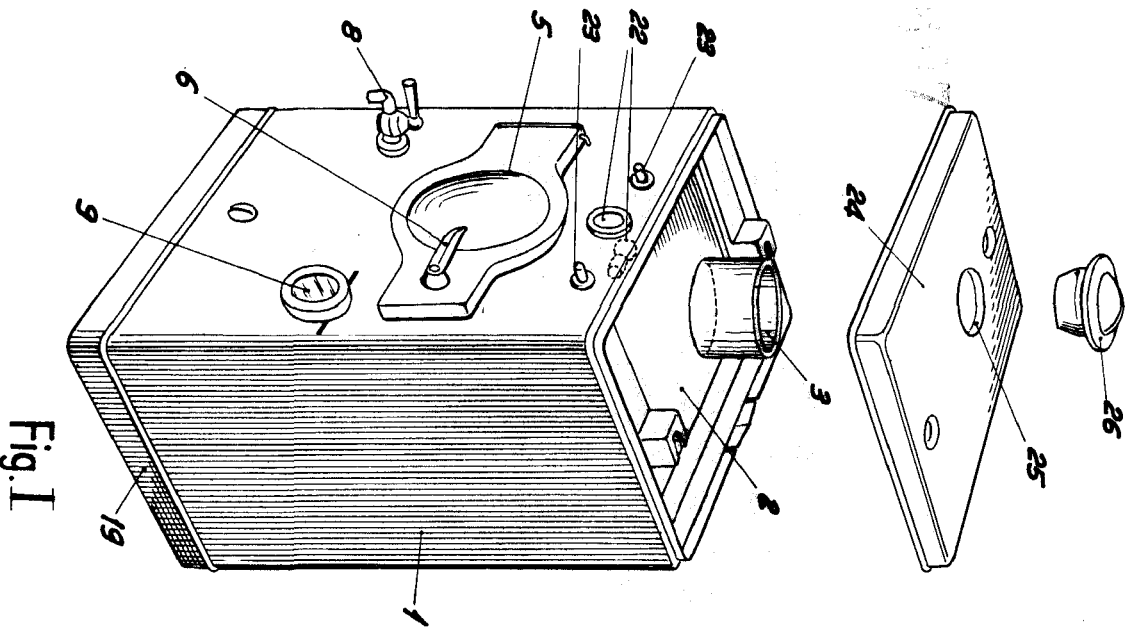


Fig. I

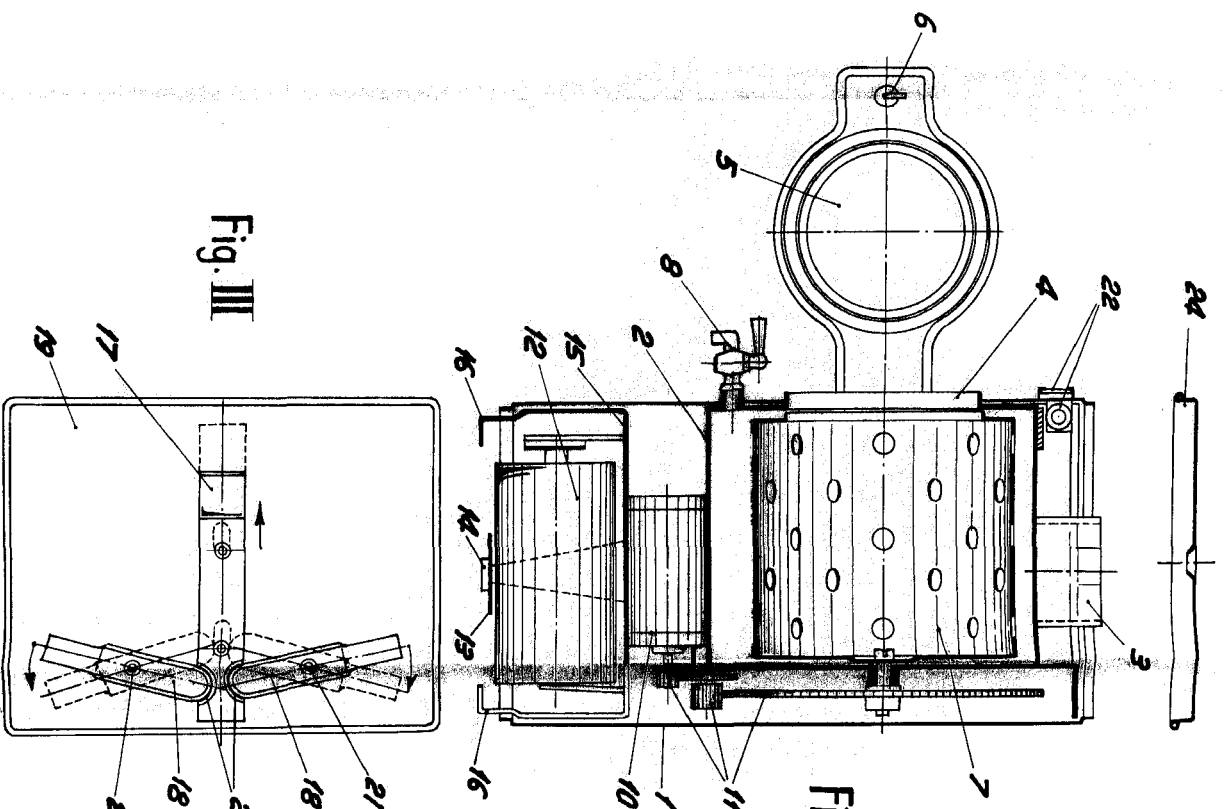


Fig. II

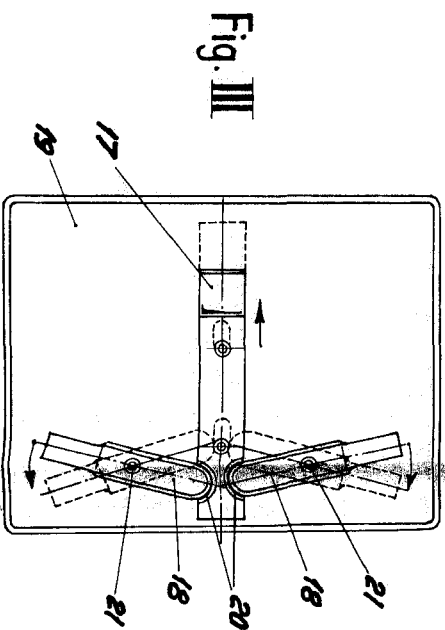


Fig. III



BARCELONA, 2 OCTUBRE DE 1956  
 L. DURBAN  
 P.P. 4.