



15 OCT

•56604

M O D E L O
D E
U T I L I D A D

para "UN NUEVO TAPON VERTEDOR", a favor de Don ENRIQUE PASTOR MONTOLIU y Don VICTOR CARABEN BONNIN, domiciliados en BARCELONA, calle, Bofarll, núm. 114.

= . =

MEMORIA DESCRIPTIVA

El presente modelo se refiere a un nuevo tapón vertedor.

5. Comprende un cuerpo exterior como tapón propiamente dicho y un cuerpo interior como tapón del conducto vertedor, resultando con ello una perfecta obturación con respecto del cuello de la botella y una obturación complementaria con respecto del vertedor.

10. Con el fin de facilitar la explicación se acompaña a la presente memoria descriptiva, una lámina de dibujos en la que se ha representado un caso de realización que se cita a



1508

2604

título de ejemplo.

En el dibujo:

la figura 1, muestra en alzado la sección diametral del conjunto de vertedor y de su tapón,

5. la figura 2, manifiesta la vista en planta, del lado del fondo del tapón,

Consiste en un tapón -1- dotado de ensanchamiento cónico -2- como medio vertedor, y guarnecido exteriormente por una envoltura plástica -3- como medio de obturación contra la superficie interna de cuello de la botella.

10.

El fondo del tapón es cerrado y se halla dotado de un calado -4- para permitir el paso del líquido desde el interior de la botella cuando se inclina ésta.

El hueco del tapón se cierra con otro -5- ligeramente troncocónico abierto por la parte inferior para ejercer las funciones de ajuste previstas.

15.

Con esta disposición, al retirar el tapón -5-, puede verterse el líquido inclinando la botella, sin goteo remanente puesto que la conicidad del vertedor conduce al interior de la botella cualquier gota del residuo adherido por capilaridad.

20.

El modelo dentro de su esencialidad, puede ser llevado a la práctica en otras formas que difieran en detalle de la indicada a título de ejemplo, para la descripción a las cuales alcanzará igualmente la protección que se recaba. Podrá, pues, construirse en cualquier forma y tamaño, con los materiales más adecuados por quedar todo ello comprendido en el espíritu de las reivindicaciones.

25.



56604

N O T A

Descrito el objeto y utilidad de la invención, lo que se declara como no divulgado ni practicado en España, comprende las siguientes reivindicaciones:

- 5. 1. Un nuevo tapón vertedor, caracterizado esencialmente por el hecho de estar constituido por un cuerpo en forma cónica hueco con fondo cerrado en que se hallan pasos para la salida del líquido desde el interior de la botella hacia el interior del tapón, siendo la embocadura de este tapón abocardada según un tronco de cono vertedor.
 - 10. 2. Un nuevo tapón según la anterior reivindicación en el que el cuerpo exterior del mismo va guarnecido con un casquillo plástico como medio de obturación contra el cuello de la botella.
 - 15. 3. Un nuevo tapón según las reivindicaciones 1 y 2, en el que, el hueco del tapón se obtura eventualmente con un tapón plástico que forma la obturación interior del sistema.
 - 20. 4. Un nuevo tapón vertedor.
- Según se describe y reivindica en la presente memoria descriptiva, que consta de tres hojas, foliadas y escritas a máquina por una sola cara, acompañadas de una lámina de dibujos.

Madrid, a 15 de Octubre de 1956

ENRIQUE PASTOR MONTOLIU

VICTOR CARABEN BONNIN

P. a.

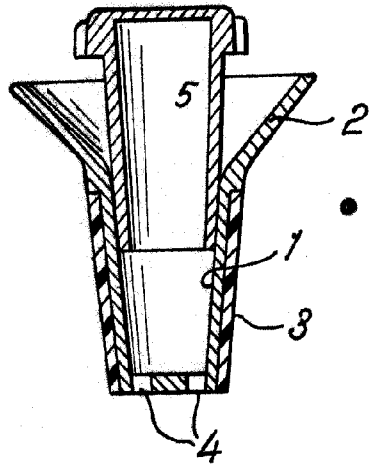
JAIME ISERN MIRALLES

P. P.

R. tp.

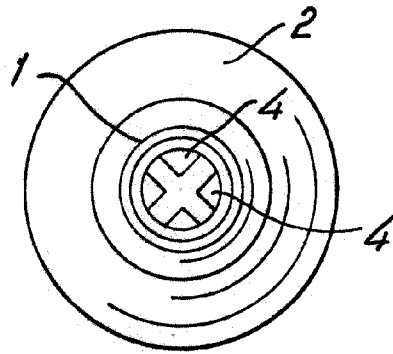
Fig. 1

15 OCT



•56604

Fig. 2



Madrid, 1956
Jaime Isern
p.p.