

56584



MODELO DE UTILIDAD

por "Portacepillos de dientes"

a favor de Doña Soledad Fons Pont, de nacionalidad española,
domiciliada en Barcelona, calle Sagristans, nº 5.

MEMORIA DESCRIPTIVA

5

Se refiere el presente modelo de utilidad a un portacepillos de dientes destinado particularmente a proteger la región de sus cerdas, pudiendo ser colgado en un adecuado soporte, bastando para guardar el cepillo, introducir la parte del mismo correspondiente a las cerdas en su interior y para sacarlo, tirar hacia abajo del mango que sobresale convenientemente.

10

A objeto de que el cuerpo del cepillo quede retenido en el interior del portacepillos, la boca de éste está

15 semiobturada por dos aletas delgadas y flexibles que permiten



58584

la introducción de la parte correspondiente a las cerdas por simple presión, y una vez dentro, las propias aletas impiden que salga el cepillo, excepto cuando se tirahacia afuera por el mango del mismo.

5 En la hoja de dibujos anexa a la presente memoria, aparece representado a modo de ejemplo no limitativo, el portacepillos de referencia, siendo en ellos: Fig. 1, una vista de lado, en sección longitudinal; Fig. 2, una vista de frente; Fig. 3, una vista por debajo; y Fig. 4, en perspectiva,
10 estando en funciones, o sea sosteniendo a un cepillo de dientes que tiene su cuerpo alojado en su interior.

 Consiste el portacepillos de dientes objeto del modelo de utilidad que nos ocupa, en un cuerpo hueco 1, preferiblemente de material plástico, de sección rectangular y
15 fondo arqueado 2, en el extremo superior del cual presenta un apéndice 3 con un orificio 4 para que pueda colgarse en lugar adecuado. La boca 5 de éste cuerpo está semiobturada por dos aletas 6-6' solidarias al mismo pero de menor espesor que el resto a fin de que tengan la debida flexibilidad elástica
20 para permitir la introducción y salida del cuerpo del cepillo. Dicha boca 5 presenta un reborde exterior 8 de refuerzo y el fondo curvado del portacepillos tiene practicados unos orificios 7 para facilitar la aireación interior a fines higiénicos.

 En la ejecución del modelo según queda descrito,
25 podrán variar todos aquellos detalles constructivos, configurativos y de ornamentación que por su índole no alteren o modifiquen su esencialidad.



56584

N O T A

Se reivindica como objeto del presente modelo de utilidad:

5 1º.- Portacepillos de dientes, caracterizado esencialmente por el hecho de constituirle un cuerpo hueco de sección rectangular y fondo arqueado, provisto de un apéndice con un orificio para que pueda colgarse en lugar adecuado en forma de que la boca de dicho cuerpo quede orientada hacia abajo, la cual está semiobturada por dos aletas iguales y simétricas que
10 tienen adecuada flexibilidad elástica para permitir la entrada del cuerpo del cepillo, quedando éste retenido en su interior por las propias aletas y con el mango fuera, presentando además el mencionado cuerpo, un conveniente número de orificios para la aireación del recinto que delimita.

15 2º.- PORTACEPILLOS DE DIENTES.

Y todo cuanto afecte a la esencialidad de lo mostrado en el adjunto dibujo y descrito en la presente memoria que consta de tres hojas foliadas y mecanografiadas por una sola cara.

Barcelona, 9 de Octubre de 1.956

Dña. SOLEDAD FONS PONT

20

p/a.

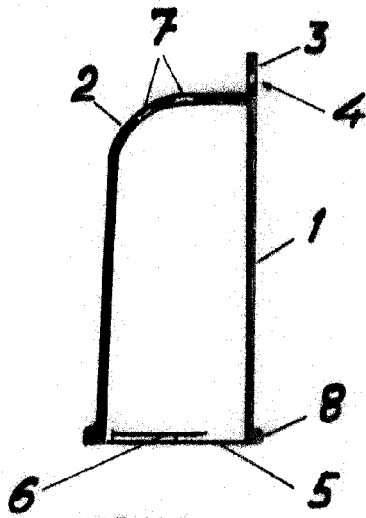


FIG. 1

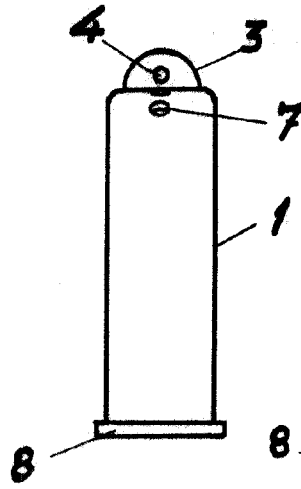


FIG. 2

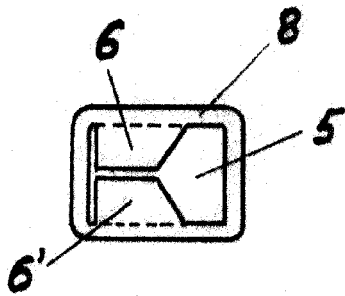


FIG. 3

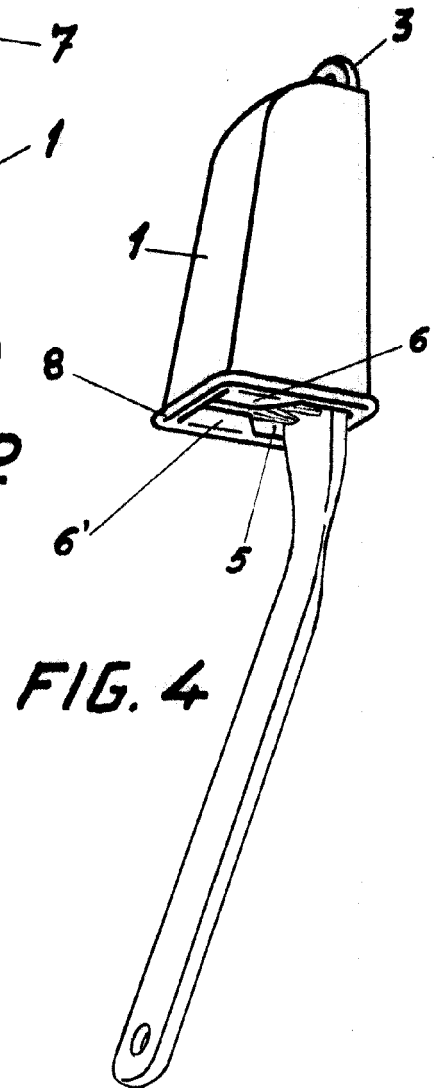


FIG. 4

BARCELONA 9 DE OCTUBRE DE 1956
P.A.