



5582.

M O D E L O
D E
U T I L I D A D

a favor de Don JAIME MAGRANS PUJOL, de nacionalidad española, residente en Barcelona, calle Novell, 44-46, por "REFLECTOR ORIENTABLE PARA TUBOS FLUORESCENTES".

- . -

MEMORIA DESCRIPTIVA

La presente invención se refiere a un reflector susceptible de orientarse en direcciones distintas, cuya construcción es sumamente sencilla.

- El montaje de tubos fluorescentes viene efectuándose con sistemas complicados por lo que a la colocación de su pantalla se refiere. Es sabido que el empleo de instalaciones fluorescentes, es particularmente ventajoso en grandes locales, como fábricas, lugares públicos, etc. Por tanto debe prescindirse de todo cuanto resulte contrario a la sencillez, y de aquellas realizaciones de
- 5.
- 10.



5582

= 6 OCT.

lámparas con motivos decorativos, para encontrar una solución en el montaje de tipo económico y con un máximo de cualidades de orden práctico.

5. La realización objeto del presente modelo, responde a tales características y está constituida por una lámina arqueada de material reflectante provista a lo largo de la misma de una serie de pares de taladros, por lo que se introducen los brazos de otras tantas pinzas elásticas a modo de "U", entre cuyas brazos queda retenido a presión el tubo luminoso, el cual va conectado por el sistema adecuado a un soporte provisto de las tomas de corriente necesarias y de los elementos apropiados de retención de la lámpara en el lugar deseado.

10. La lámina reflectante, que actúa de pantalla, es susceptible de tomar posiciones distintas, guiada por las pinzas detalladas, alrededor de las cuales se desliza a voluntad, dirigiendo la luz del tubo luminoso en una u otra dirección según se desee.

15. Para la mejor comprensión de cuanto queda descrito en la presente memoria descriptiva, se acompaña un dibujo en el que, esquemáticamente y tan sólo a título de ejemplo, se representa un caso práctico de realización del objeto de la invención.

20. En dicho dibujo, la figura 1 es una vista en perspectiva, parcialmente seccionada del reflector descrito; la figura 2, muestra una sección transversal del mismo; y la figura 3 es una vista idéntica a la anterior, pero con la pantalla en posición distinta a la de la figura 2.
- 25.

56582



5. El reflector orientable para tubos fluorescentes objeto de la presente invención, está representado en el aludido dibujo por una lámina arqueada -1- con su cara interna de material reflectante, a lo largo de cuya parte superior, van practicados una serie de pares de taladros -2-, por los que se introducen las ramas de una pinza elástica en "U" invertida -3-, entre cuyas ramas queda retenido a presión el tubo luminoso -4-. El conjunto queda sujeto a un soporte -5- provisto de los elementos -6- necesarios para la retención de la lámpara.

10. Con la realización descrita, la lámina reflectora -1-, puede deslizarse en un movimiento angular alrededor de las pinzas -3- que se introducen en los taladros -2-, y de esta forma se consigue orientar a voluntad dicha lámina -1- para dirigir en uno u otro sentido la luz producida por el tubo luminoso -4-.

15. El montaje del reflector orientable no puede ser más sencillo, ni su coste menor (pudiendo separarse el tubo luminoso de su pantalla con facilidad), factores que redundan en una mayor economía de la lámpara, a la par que le añaden una cualidad de la que carecían las realizaciones anteriores cual es, la movilidad de la pantalla.

20. Serán independientes del objeto de la invención los materiales empleados en la construcción de los distintos elementos que la integran, formas y dimensiones, tanto absolutas como relativas, y cuantos detalles accesorios puedan presentarse, siempre y cuando no alteren su esencialidad.

25.

56582

= 6 OCT.



N O T A

Se reivindica como objeto del presente modelo de utilidad:-

5. 1. Reflector orientable para tubos fluorescentes que se caracteriza esencialmente por el hecho de estar constituido por una lámina arqueada de longitud adecuada, con su superficie interior reflectante, provista de una serie de pares de taladros practicados a lo largo de la misma, por los que se introducen los brazos de otras tantas pinzas elásticas, en "U" invertida, entre cuyos brazos queda presionado el tubo luminoso.
10. 2. Reflector orientable para tubos fluorescentes.

La presente memoria consta de cuatro hojas foliadas, escritas a máquina por una sola cara.

Barcelona, a 4 de octubre de 1956.

Jaime MAGRANS PUJOL

p.a.

I. PONTI

F.P.

3582

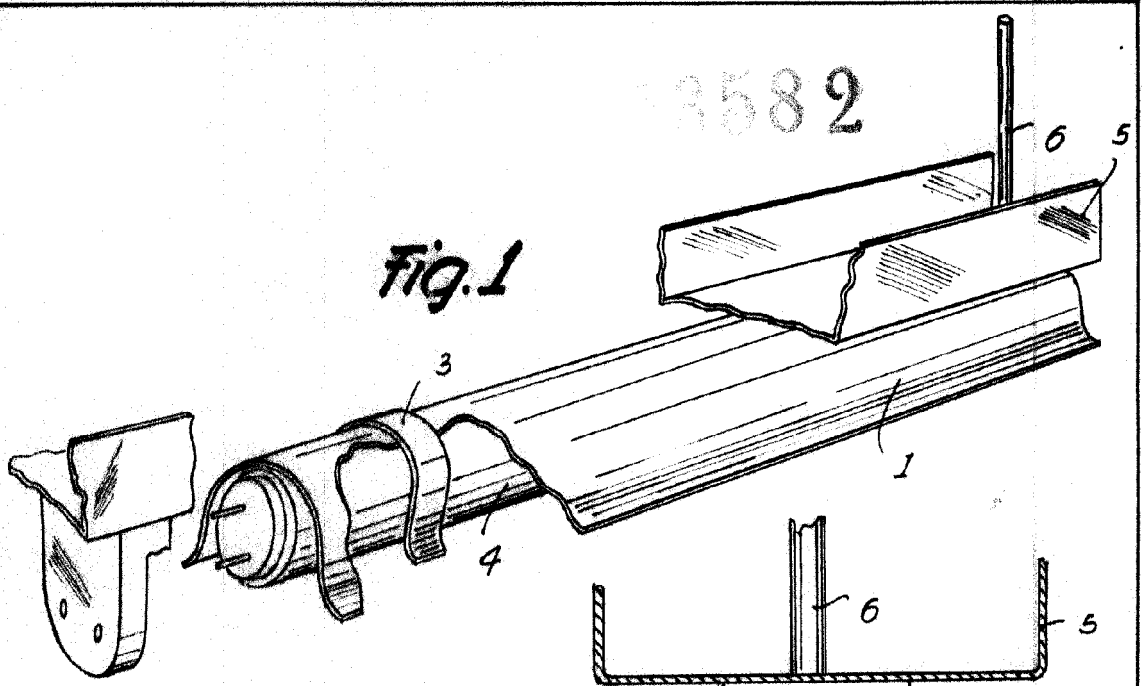


Fig. 1

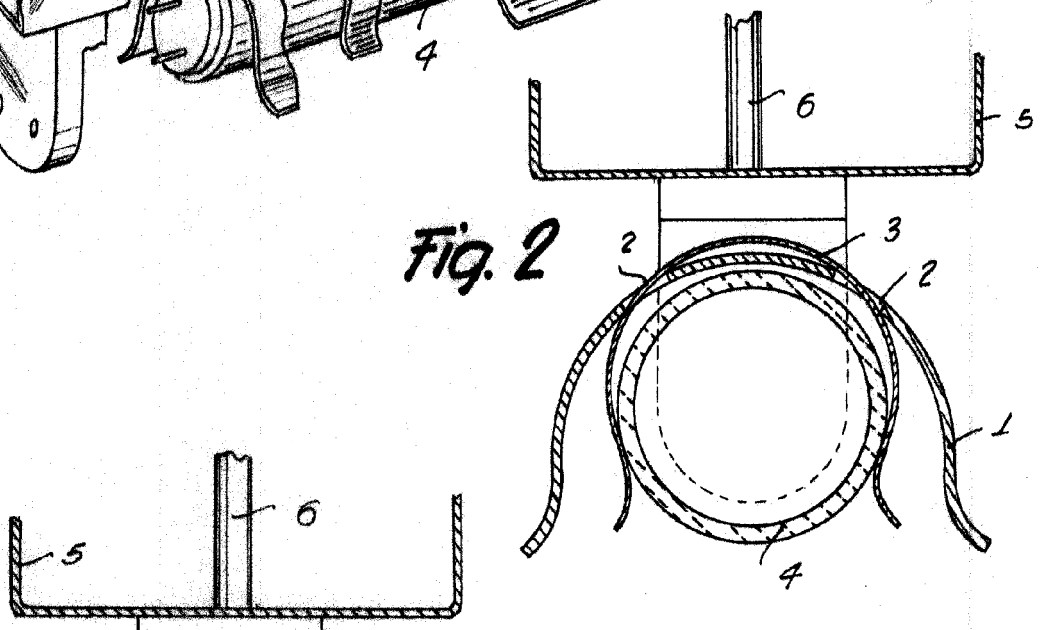


Fig. 2

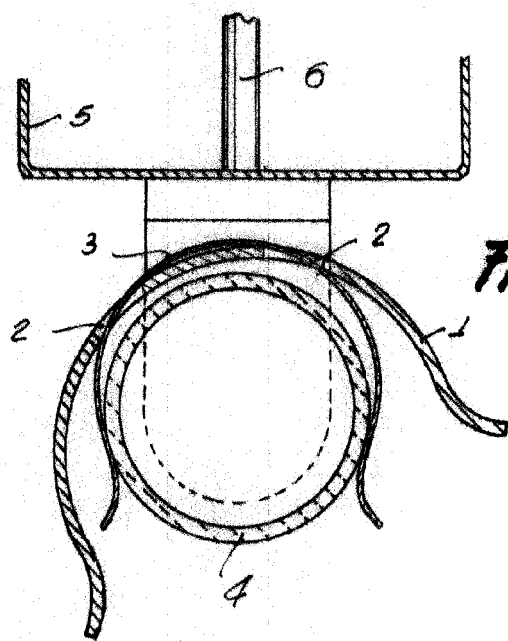
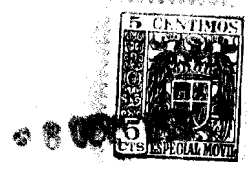


Fig. 3



Barcelona, 6 Octubre 1956
Jaime Magrans Pujol
p.a.

L. PONTI