



1938

56578

MODELO DE UTILIDAD

por "Calzoncillo-suspensorio"

a favor de Fabricación de Cintas y Galones, S.A., domiciliada en Barcelona, calle de Muntaner, nº 179.

MEMORIA DESCRIPTIVA

5  
10 Se refiere el presente modelo de utilidad a un calzoncillo-suspensorio que, como su enunciado indica, comprende en una sola pieza dos fines distintos o sea el de cubrir la parte del cuerpo correspondiente y la de sostener las partes genitales del individuo que lo use, resultando una prenda muy práctica y de excelente resultado.

15 Seguidamente se describe con todo detalle la prenda objeto del modelo de utilidad que nos ocupa, adjuntándose para su mejor comprensión una hoja de dibujos en los que se representa a guisa de ejemplo no limitativo, en la Fig. 1, un calzoncillo-suspensorio del indicado tipo, visto de frente, y en la Fig. 2, visto de lado.

Consiste el calzoncillo-suspensorio de referencia,



56578

5 en una pieza 1 de género de punto, de formay tamaño adecuados, provista de una pretina 2 de material elástico, presentando en su parte anterior una pieza de refuerzo 3 con o sin abertura lateral 4, cual pieza está cortada y dispuesta de manera que forma una bolsa 5 en su parte inferior-anterior para permitir la ubicación en la misma del escroto y miembro genital del usuario de la prenda,

La referida pieza 3 presenta un pespunte central de unión y refuerzo que abarca toda la longitud de la misma,

10 En el modelo de utilidad según queda descrito, podrán variar las características de los materiales empleados en su fabricación y en general todos cuantos detalles no alteren o modifiquen su esencialidad,

N O T A

15 Se reivindica como objeto del presente modelo de utilidad:

20 1a.- Calzoncillo-suspensorio caracterizado por el hecho de presentar en su región central delantera, una pieza de refuerzo cortada y dispuesta de manera que forma una bolsa en su parte inferior-anterior apropiada para permitir la ubicación en la misma del escroto y miembro genital del usuario de la prenda.



56578

2º.- CALZONCILLO-SUSPENSOARIO

Y todo cuanto afecte a la esencialidad de lo mostrado en el adjunto dibujo y descrito en la presente memoria que consta de tres hojas foliadas y mecanografiadas por una sola cara.

5

Barcelona, 6 de Octubre de 1.956

FABRICACION DE CINTAS Y GALONES, S.A.

p/a.

56578

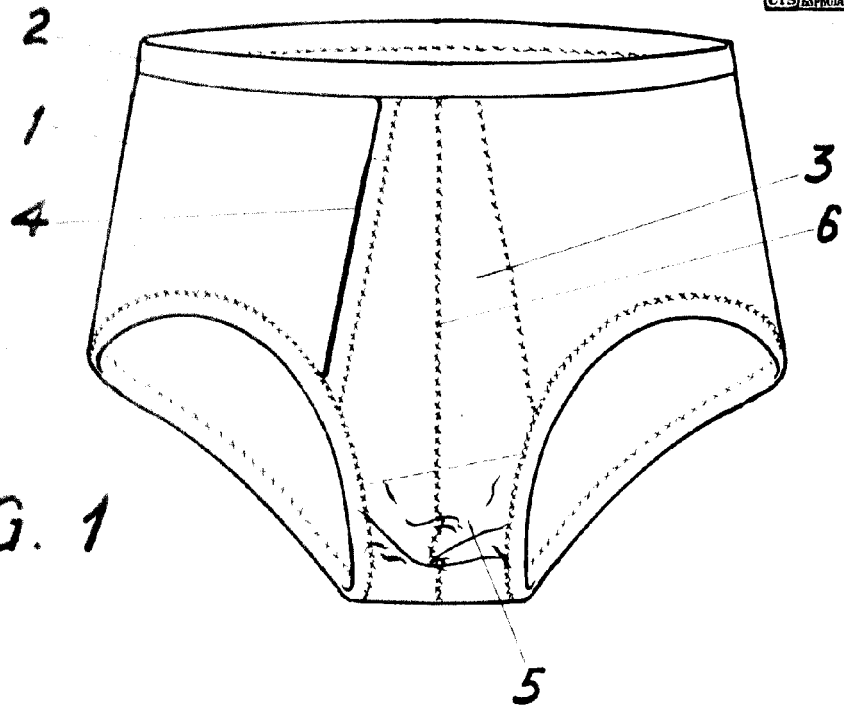


FIG. 1

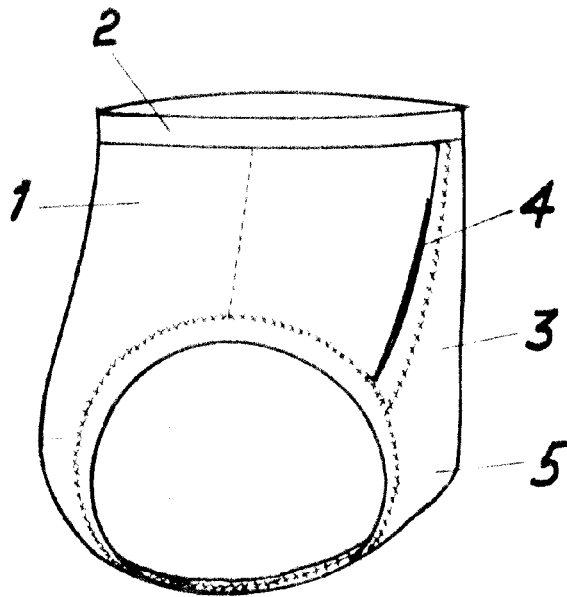


FIG. 2

BARCELONA, 6 DE OCTUBRE DE 1956.  
P. A.

ESCALA VARIABLE