



13 OCT. 19

56569

MEMORIA DESCRIPTIVA

Correspondiente al registro de Modelo de Utilidad que, por veinte años, se solicita para España y sus Colonias, a favor de los Sres. Ildefonso NAVARRO MONTOYA y Don Enrique CANTOS CANTIJOCH, de nacionalidad española, residentes en Barcelona, calle Jordi de San Jordi, nº 21. - - - - -

5.

p o r

"NUEVA LOSETA VIDRIADA DECORATIVA"

Las losetas vidriadas decorativas que se conocen en la actualidad llevan las pinturas y demás elementos decorativos, aplicados directamente sobre su superficie.

10.

Ello presenta los dos inconvenientes que a continuación se indican:

Uno que en caso de rotura de la loseta, se pierde la labor del artista pintor; ya que con la pérdida de la lose

15.

• 56569

18 OCT



ta vá aneja la de la pintura, y el otro inconveniente es de que a menos que se sustituya una loseta por otra, decorada en forma distinta a la primera, siempre se tiene el mismo elemento decorativo.

5. Por lo tanto no se puede sustituir de la loseta dicho elemento decorativo, cuando uno desee cambiarlo por otro.

Pues bien, con el objeto del presente Modelo de Utilidad, se obtiene una loseta cuyo motivo decorativo se sustituye cuantas veces se desee.

10. Además cualquier rotura total de la loseta, no implica, pérdida indefectible, de la pintura.

A continuación se describe un caso de realización práctica a título de ejemplo, no limitativo, acompañándose de una hoja de dibujos, en los que en la figura 1 se representa en alzado y sección, la nueva loseta; en la figura 2, en alzado, la loseta formada y en la figura 3, la misma loseta antes de estar montada y después de practicársele la cavidad central.

15. Consiste la invención, en una loseta (1) en la superficie de la cual se ha practicado una cavidad pasante (2) de tamaño inferior a la superficie total de la loseta (1), siendo variable la forma de la aludida cavidad.

20. A continuación, en la parte delantera de dicha cavidad (2) se sitúa un marco (3) por medios adecuados, portador de un cristal (4).

25. Detrás del cristal (4), bordeando el marco (3) y la cavidad (2) se dispone un elemento (5) para tapar la visibilidad de las juntas del marco (3) y el elemento decorativo (6) que es una lámina pintada, grabada o portadora de un relieve.

30. Esta lámina decorativa (6) está unida y fijada a la loseta por detrás de la misma, con cualquier medio oportu-

13 OCT

56569



no, en forma de quita y pon, y es vista desde la parte anterior de la loseta (1) a través de la abertura (2) en ella practicada.

5. Esta loseta así conformada, tiene en su parte posterior elementos de fijación y cuelgue.

Se sobreentiende que en el presente caso, serán variables cuantos detalles de construcción y acabado, no alteren cambien o modifiquen la esencia de la invención.

N O T A

10. Descrito el objeto y utilidad de la invención, lo que se declara como no practicado ni divulgado en España, comprenden las siguientes reivindicaciones:

15. 1ª.- Nueva loseta vidriada decorativa caracterizada por el hecho de estar constituida por una loseta vidriada a la que se le ha practicado una cavidad pasante de tamaño inferior a la superficie total de la loseta, cuya cavidad pasante, de forma variable, tiene antepuesto un marco portador de cristal y en la parte posterior de la loseta un elemento decorativo, de quita y pon, sujeto por medios oportunos, mientras que en el perímetro de dicha cavidad y detrás del marco, se disponen medios de junta.

2ª.- NUEVA LOSETA VIDRIADA DECORATIVA.

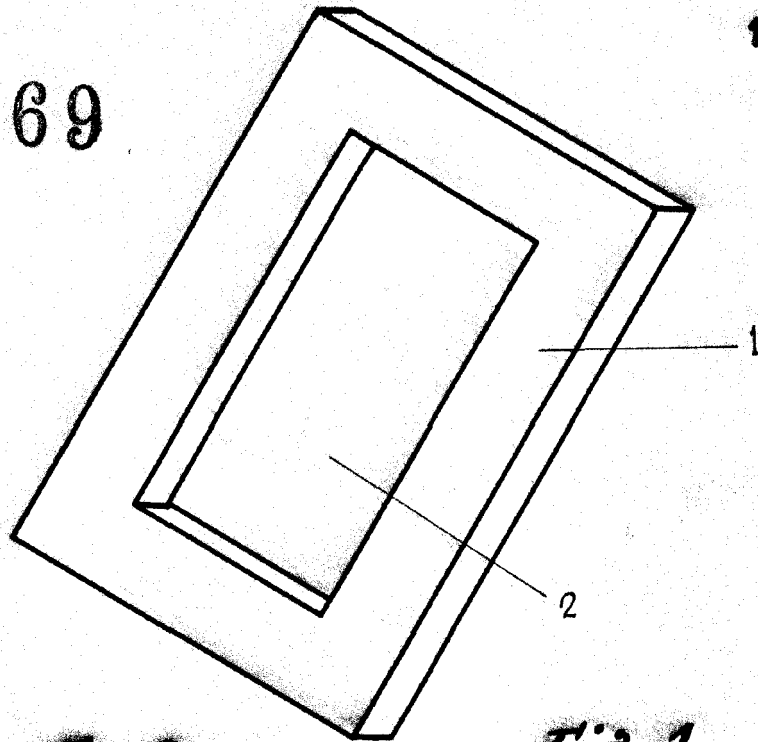
Según se describe y reivindica en la presente Memoria descriptiva, que consta de tres hojas foliadas y escritas por una sola cara y acompañada de una hoja de dibujos.

Madrid, a 13 de Octubre de mil novecientos cincuenta y seis.

P.A.,
Antonio Archa
P. P.

•56569

Fig. 3



180



Fig. 2

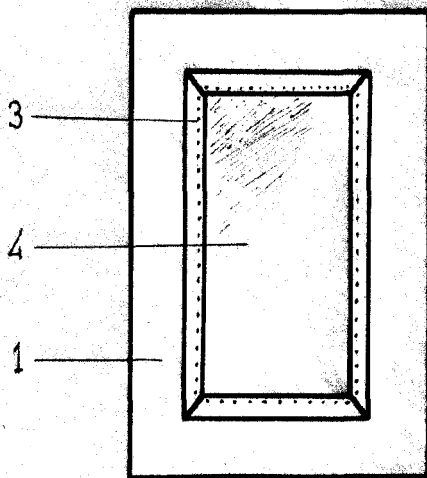
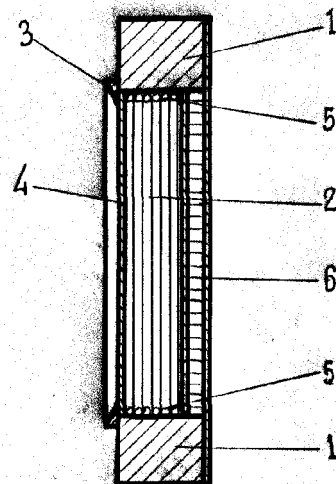


Fig. 1



Madrid, 8 Octubre de 1956

ESCALA VARIABLE

P.A.
Archa
P.P.
Paula