



•56562

M O D E L O D E U T I L I D A D

por VEINTE años

en España, a favor de Dn. José y Dn. Angel FARINOS ZURBANO,
domiciliados en Madrid, c/ Manteca 14, por:

5.- "NUEVO JUGUETE MECANICO".

M E M O R I A D E S C R I P T I V A.

10.- El presente registro de Modelo de Utilidad, tiene por objeto garantizar a sus concesionarios, la explotación exclusiva en todo el territorio nacional de un nuevo juguete mecánico, como su enunciado indica, cuyas características principales, pasamos a describir en el transcurso de la presente memoria descriptiva.

15.- Esencialmente la invención consiste en crear un sistema de articulaciones, mediante las cuales se produce el movimiento de levantarse y acostarse un muñeco tumbado en una cama, al propio tiempo que automáticamente se produce el corrido y levantado de la colcha o manta que lo recubre, según los casos, de manera que cuando el niño, se levanta, se levanta también la colcha y cuando se acuesta se vuelve a tapar, o sea
20.- vuelve a su posición primitiva.



Así pues tenemos, que los recurrentes, han ideado la creación de una cama, sobre la cual se monta un vastago central que sirve para el funcionamiento del mecanismo, sobre cuyo vastago y en su parte media, va dotado de un muelle helicoidal, que finaliza sujeto a la parte inferior de lo que constituye el somier, de forma que ejerciendo presión en sentido horizontal, sobre la empuñadura que sobresale a los pies de la cama, se produce el desplazamiento de una tira que sustenta en un extremo a una pieza que bascula sobre un eje, sobre el cual va una pieza en "U" donde se aloja el cuerpo del muñeco, de forma que al girar el conjunto, el muñeco es arrastrado hacia su lado derecho fuera de la cama, donde queda en posición de sentado, sobre una vacinilla, que a tal fin lleva la cama en esta parte, unida mediante un pasador sobre el que gira a voluntad. Al propio tiempo que efectúa estos movimientos, la colcha que cubre al niño se corre dejando al descubierto éste, cuya colcha, lleva una varilla que mantiene estirada a ésta, dicha varilla por su parte inferior va unida a la barra central, ejerciendo un movimiento ascendente y dejando al descubierto el cuerpo del niño para volver a su posición normal, una vez que éste vuelve a su posición de acostado.

25.-

30.-

35.-

40.-

45.-

50.-

Al fin de facilitar la comprensión del invento se ha dotado a la presente memoria descriptiva de una hoja de dibujos en la que con letras se han representado las diferentes partes de que se compone y que se corresponden entre sí.

En los dibujos la figura, la, es una vista lateral del conjunto formado por la cama y el niño, según un caso de realización práctica del invento, en la que "a" es la cabecera de la cama, "b" muñeco, "c" varilla metálica que mantiene la colcha para levantarla y bajarla, "d" pieza en forma de "U",



55.- que sustenta al muñeco, -e- pieza donde bascula por medio del eje -f-, el conjunto formado por el muñeco y la pieza que lo sujeta, -g- almohada, -h- pieza giratoria por su parte superior que forma un cuerpo con la inferior -i-, -j- muelle helicoidal para volver el conjunto a su posición inicial, -k- bacinilla, -l- colcha, -m- orificio rasgado que sirve de guía a la varilla metálica en su movimiento ascendente y descendente.

60.- La figura, 2ª, es una vista frontal de la figura 1ª, en la que las letras -a-b- y -k- corresponden a partes descritas en la figura 1ª, y -n- es la empuñadura para el mando de los movimientos del conjunto anteriormente descrito.

65.- La figura 3ª, es una vista en planta del conjunto descrito en la que las letras representadas corresponden a partes descritas en las figuras, 1ª, y 2ª, siendo la letra -o- el pasador que sirve de eje de giro a la bacinilla.

70.- La figura 4ª, es una vista lateral de la propia cama, pero con el muñeco una vez levantado de ella y en posición de sentado sobre la bacinilla, apreciándose al propio tiempo que la varilla que constituye el bastidor que levanta o baja la colcha, está en posición de levantada, siendo las letras representadas partes que corresponden a lo descrito en las figuras anteriores.

75.- Finalmente la figura 5ª, es una vista superior del conjunto, visto en la posición de la figura 4ª, siendo las letras idénticas partes representadas en las figuras, 1ª, 2ª, 3ª y 4ª.

80.- Describas suficientemente la principales características del invento, se hace constar a los efectos oportunos que, tanto la forma, tamaño, dimensiones, materiales a emplear y modos de llevarlo a la práctica podrán ser objeto de variación siempre que con ello no se cambie altere o modifique la

• 565 62³ OCT



esencialidad del invento.

Se declaran de propiedad y novedad para todo el territorio, nacional sus colonias las siguientes:

REIVINDICACIONES.

- 85.- 1a.- Nuevo juguete mecánico, caracterizado por que se ha previsto dotar a una cama, de un vastago situado en sentido horizontal por debajo del somier, cuyo vastago por su extremo interior se relaciona con una pieza en escuadra, la cual sustenta una segunda pieza situada entre el colchon y el muñeco, el cual es sujeto a dicha pieza, por medio de una abrazadera en forma de "U" la cual bascula sobre un eje de giro.
- 90.- 2a.- Nuevo juguete mecánico, caracterizado por que el vastago que mueve el conjunto, se halla dotado de un muelle helicoidal que une su extremo opuesto sobre la parte inferior de la cama, de forma que ejerciendo presión, sobre la empuñadura que a tal fin va dotado dicho vastago, en sentido horizontal produce el movimiento de salirse de la cama y quedar de pie o sentado el muñeco y dejando de presionar, vuelve éste a su posición de acostado.
- 95.- 3a.- Nuevo juguete mecánico, caracterizado por que se ha previsto dotar al conjunto anteriormente descrito de una ranura vertical en la parte inferior del vastago, donde se aloja un alambre, de forma que según sea la posición, mantiene tapada o destapada la cama, al sujetar por la parte superior una colcha, de forma que al iniciarse la salida del muñeco se inicia al destapado de la cama y viceversa, caracterizándose además por que el conjunto se halla dotado de una bacinilla, que bascula sobre un eje de giro, de forma que si se encuentra sacado de debajo de la cama, el muñeco quedará al salir de ésta en posición de sentado sobre aquella.
- 100.-
- 105.-
- 110.-

• 56562 - 5 -



4a.-NUEVO JUGUETE MECANICO.

Tal y como queda descrito en la precedente memoria descriptiva que consta de cinco hojas escritas a máquina por una sola de sus caras y otra de dibujos que la ilustran.

115.-

Madrid 13 Octubre 1956.

Rodríguez de Arce

56562

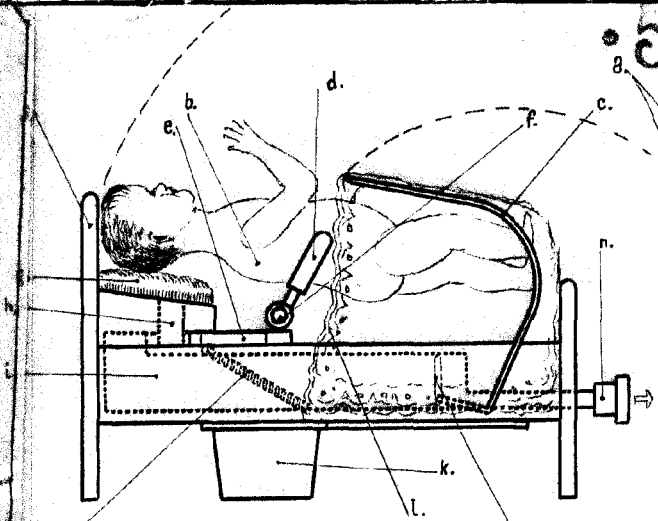


FIG. I

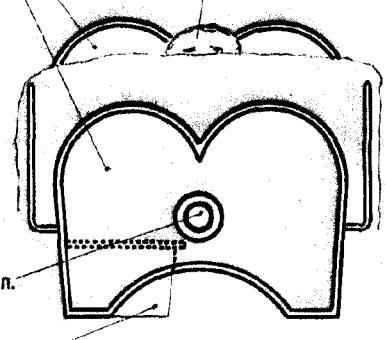


FIG. II

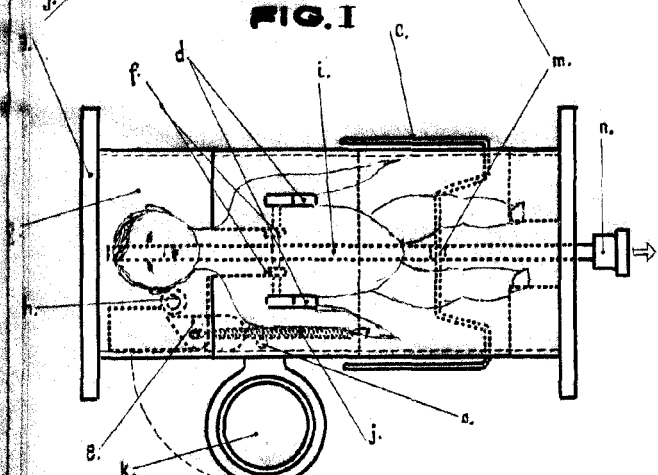


FIG. III

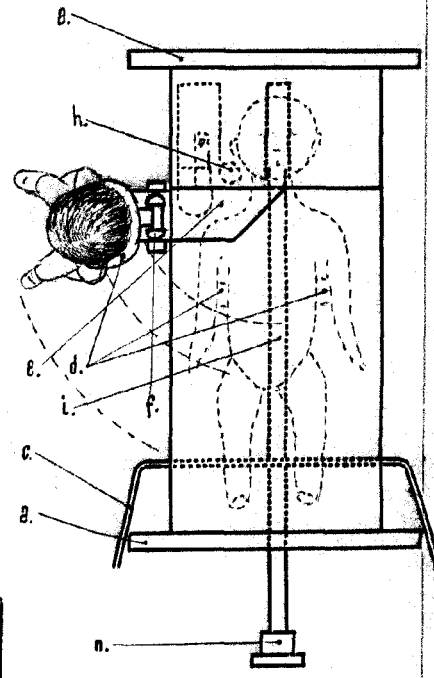


FIG. V

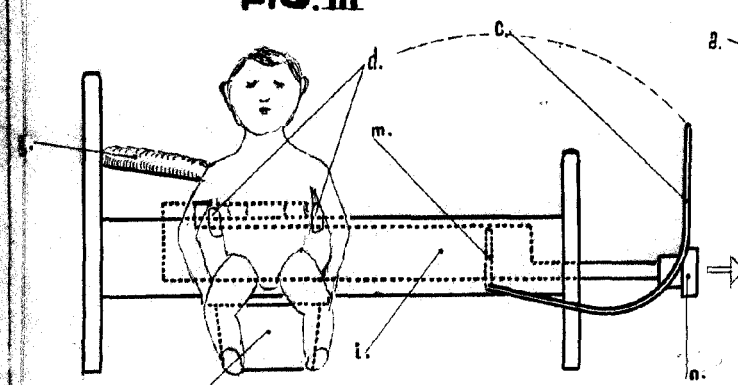


FIG. IV

Escala Variable

MADRID 13 OCTUBRE . 1956

P.A. DE D. JOSE Y D. ANGEL FARINÓS ZURBANO

Rodríguez de
Rodríguez