



5 65

•565 56

MODELO DE UTILIDAD

por 20 años

por "UNA BOBINA PERFECCIONADA PARA APLICACIONES ELECTROME
CANICAS", a favor de D. Pedro Gibert Pijoán, de nacionali
dad española, domiciliado en Granollers (Barcelona), Agus
tín Viñamata, s/n.

=====

MEMORIA DESCRIPTIVA

Este Modelo de utilidad refiere y describe una bobina perfeccionada para aplicaciones generales electro-
magnéticas. Particularmente ha sido diseñada para guarne
cer los electroimanes de ciertos aparatos disyuntores en
5 los que la conexión y desconexión de un circuito se resuel
ve por contactores cuyo elemento móvil es accionado, en
un sentido, por un electroimán excitado por tal bobina, y
en sentido opuesto por la reacción de uno o más resortes.



10 Esta bobina se caracteriza porque su arrollamien-
to -1- queda inmerso en una masa de plástico eléctricamen-
te aislante que al polimerizarse y endurecerse protege to-
talmente el anillo formado por el devanado, quedando los
terminales -2- del filamento resueltos según sendas pla-
cas dispuestas a flor de una de las bases.

15 Al efecto, esta base se pule y rebaja. La fig.
II muestra claramente la sección recta de esta bobina, y
-3- es la masa de plástico.

20 Gracias a esta disposición basta preveer en el
apoyo propio de la bobina, en la armadura del electroimán
las correspondientes placas de embornado, el cual queda
establecido por simple apoyo de la bobina. En consecuen-
cia el montaje, desmontaje y recambio de bobinas es cómo-
do y rápido.

25 La cobertura de la bobina será a base de un plás-
tico politeno.

Todo cuanto no afecte, altere, cambie o modifique
la esencia de la bobina aquí descrita, será variable a
los efectos del actual Modelo.

N O T A .

30 Se reivindica como objeto de este registro por
Modelo de utilidad:

1 - Una bobina perfeccionada para aplicaciones electromecá-
nicas, caracterizada porque su filamento arrollado en forma
anular queda directamente inmerso y formando una sola pie-
za en una masa tórica rectangular de plástico aislante y
35 endurecido a base de politeno sin concurrencia de ninguna
otra protección; los dos terminales de este filamento que-
dan enlazados con placas de contacto engrasadas con la su-



40 perficie libre de una de las bases perpendiculares al eje del anillo con lo que su conexión con el circuito se efectúa por simple coincidencia y superposición de estas dos placas sobre los bornes del circuito que le servirán de apoyo estático.

45 Sean cuales fueren las circunstancias que concurran en la esencialidad del Modelo de utilidad definido en la anterior reivindicación, cual objeto es:

2 - "UNA BOBINA PERFECCIONADA PARA APLICACIONES ELECTROMECANICAS".

50 Consta la presente memoria de tres hojas foliadas, mecanografiadas, por una sola cara, y del dibujo unido a la misma.

Barcelona, dos de octubre de mil novecientos cincuenta y seis.

P.A. de D. Pedro Gibert Pijoán,

L. DURÁN
P. P.

56556

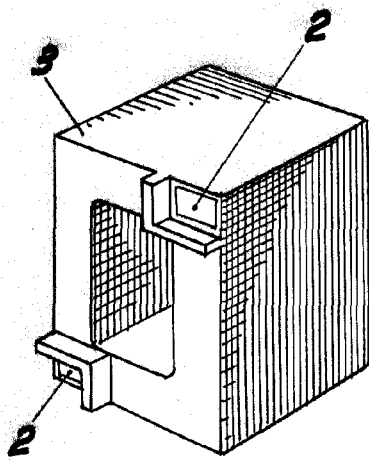


Fig. I

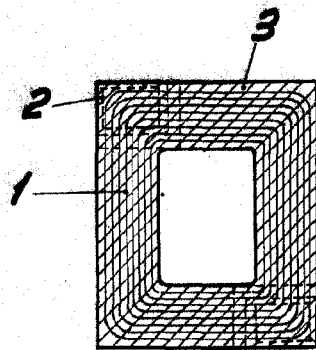


Fig. III

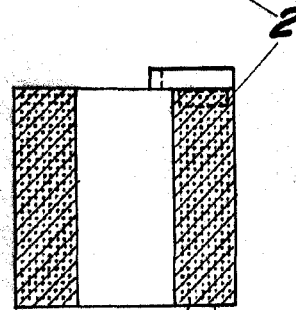


Fig. II

1 3

BARCELONA, 2 OCTUBRE DE 1956

L. DURAN

P.P.

ESCALA VARIABLE