

56553

56553



MODELO DE UTILIDAD

por VEINTE años

cuyo privilegio se solicita para todo
el territorio nacional y sus colonias
a favor de:

WALDES Y CIA. S.R.C.

entidad española con domicilio en Bar-
celona, calle Enna nº 111, por:

"BROCHE DE PRESION SIMPLIFICADO"

==_==_==_==



MEMORIA DESCRIPTIVA

Este Modelo de Utilidad se contrae, conforme indica su enunciado, a un nuevo tipo de broche de presión que gracias a su particular constitución, permite obtener cada parte, macho y hembra, en una sola pieza y con medios propios para su fijación en el lugar de utilización, con lo que estos elementos de tan divulgado uso, se ven no solo simplificados, sino que al mismo tiempo resultan más económicos de fabricación y con menos empleo de materia prima.

5. Este broche se caracteriza principalmente en que tanto el elemento hembra como el elemento macho, constan de una sola pieza que producidos por embutición y troquelado, presentan una prominencia central, que constituye la parte acoplable, y una pluralidad de cortes angulares en la zona periférica, los que una vez doblados constituyen una pluralidad de puntas por las que se clava y remacha en el lugar de utilización del broche. - - - - -

10. Otra característica del mismo objeto es que la prominencia del elemento macho es cilíndrica cerrada y con una pequeña garganta en su superficie lateral, constituyendo así la cabeza de enchufe. - - - - -

15. Asimismo se caracteriza este broche en que la prominencia del elemento hembra es también cilíndrica pero con



25. su base suprimida, presentando el borde superior ligeramente doblado hacia dentro en tal forma, que el diámetro de la boca resultante es algo menor que el diámetro de la cabeza del elemento macho, completándose esta pieza con unos cortes practicados en sentido de la generatriz de la prominencia que le comunican la debida elasticidad en sentido radial. - - - - -

30.

Fácil será comprender que dada esta especial constitución, se logra fabricar cada elemento del broche en una sola pieza y sin necesidad de disponer resortes como en los conocidos, con lo que su construcción es más fácil y económica. - - - - -

35.

Para facilitar la mejor comprensión de cuanto se ha indicado, se describen seguidamente las figuras de la adjunta hoja de dibujos en las que se han grafiado diversas vistas de un caso de posible realización, el que, por ello, debe ser considerado como ejemplo ilustrativo sin carácter limitativo. - - - - -

40.

En dicha hoja la figura primera es una vista en planta del elemento hembra; la segunda es una vista en sección transversal del mismo elemento hembra; la tercera es una vista en planta del elemento macho; y la cuarta una sección del mismo elemento macho. En ellas se ha señalado por (1) el disco del elemento hembra, en el que se practican los cortes angulares (2) que después se doblan perpen-

45.



50. dicularmente sobre (1) y constituyen las puntas (3). En la parte central se practica el embutido (4) con el borde (5) superior ligeramente doblado hacia dentro y la parte central (6) suprimida, completándose con los cortes (7) que le comunican la debida elasticidad en sentido radial. El elemento macho queda también formado por un disco (8) en el que se practican los cortes angulares (9) doblando después las puntas (10) en la misma forma que se hizo en el elemento hembra, practicándose en el centro, la prominencia (11), en este caso cerrada, pero presentando la garganta lateral (12), tanto esta cabeza (11) como la garganta (12) se dimensionan en tal forma que se pueda enchufar, por simple presión, en el elemento hembra, quedando el reborde (5) de éste ceñido a la garganta (12) del elemento macho, con lo que se pueden desprender ambas piezas ejerciendo el esfuerzo conveniente. Asimismo la fijación de cada elemento en el lugar de utilización se logra sin el empleo de hilos, ya que basta con clavar las puntas (3) o (10) atravesando el tejido o lámina en que se deben instalar y doblarlas después para que queden solidariamente fijados. - - - - -

70. Descrietas convenientemente las características fundamentales del objeto a que se contrae este Modelo de Utilidad, se hace constar que en el mismo se podrán introducir todas aquellas modificaciones que la experiencia y la práctica pudieran aconsejar, siempre que con ellas no



75. se cambie, altere o modifique su idea fundamental, que es la que se resume y concreta en la siguiente:

N O T A

Se declaran de novedad, propiedad y utilidad para todo el territorio nacional y sus colonias, las siguientes:

80.

R E I V I N D I C A C I O N E S
=====

85.

1ª.- Broche de presión simplificado que se caracteriza en constituirse los elementos macho y hembra cada uno en una sola pieza, la cual está dotada en su centro de una prominencia o embutido cilíndrico, cerrado en el macho y abierto en la hembra, completándose con una pluralidad de cortes parciales de forma angular practicados en la zona periférica, y con las lengüetas puntiagudas resultantes dobladas perpendicularmente sobre el disco, los que constituyen el medio de unión o fijación de cada elemento en el lugar de utilización. - - - - -

90.

2ª.- Broche de presión simplificado según la nota anterior que se caracteriza también en que la prominencia del elemento macho, está dotada de una garganta en toda su superficie lateral. - - - - -

95.

3ª.- Broche de presión simplificado según las notas anteriores que se caracteriza también en que la prominencia del elemento hembra es hueca y abierta, presentando



el reborde superior ligeramente vuelto hacia dentro y unos cortes practicados en el sentido de la generatriz
100. que le comunican flexibilidad radial, todo ello realizado de tal suerte que la prominencia macho se enchufe a presión en la prominencia hembra, quedando el reborde de ésta ceñido en la garganta de aquélla. - - - - -

4ª.- "BROCHE DE PRESION SIMPLIFICADO". - - - - -

105. Todo ello conforme queda descrito y reivindicado en la presente memoria que consta de seis hojas foliadas y mecanografiadas por una sola de sus caras y una hoja de dibujos que la ilustra.

BARCELONA, - 5 OCT. 1956

P. A.

Waldes



Fig. 1

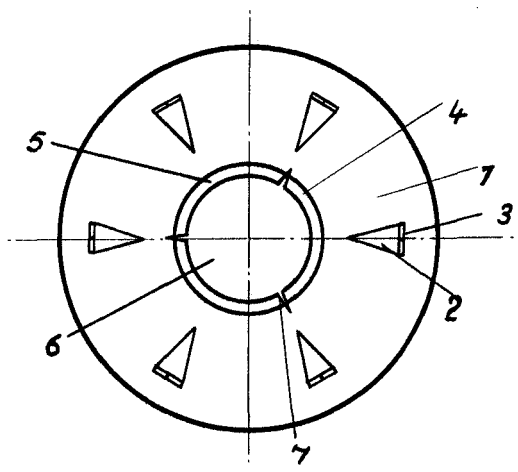


Fig. 2

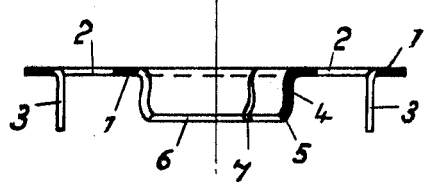


Fig. 3

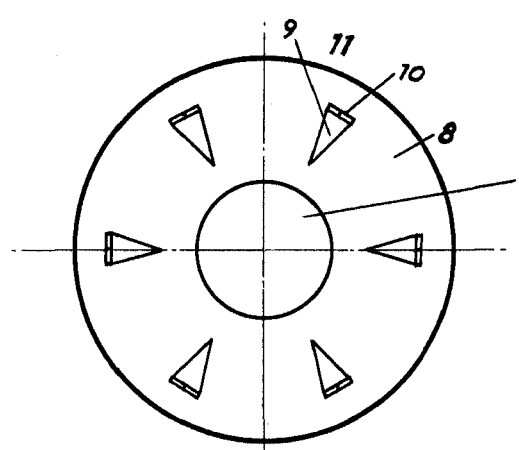
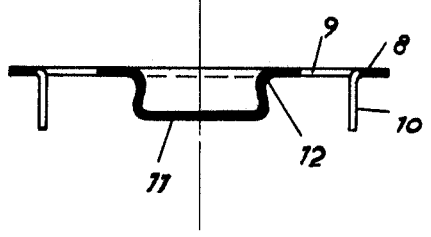


Fig. 4



BARCELONA, - 5 OCT. 1956

P. A.

Waldes

Escala variable