

11 OCT



•56539

MEMORIA DESCRIPTIVA

de una patente de MODELO DE UTILIDAD, por VEINTE años,
en España, a favor de DOÑA MANUELA ALONSO RODRIGUEZ,
de nacionalidad española, residente en MADRID, Calle
de Hartzzenbusch, 7

p o r :

"TENDEDERO PERFECCIONADO"

=====

5 Con la presente solicitud de patente de Modelo de
Utilidad se trata de proteger un tendedero perfeccionado,
el cual puede ser fabricado en toda clase de tamaños y
materiales tales como madera, plástico, metal, etc., así
como colores en cuanto a su aspecto exterior.

Su aplicación puede ser indistinta ya que puede
realizarse en escala menor para uso infantil y escala
mayor para usos caseros o domésticos.

10 Su principal ventaja es la de poderse abatir y
recoger los brazos radiales de que dispone y que son
utilizados para el tendido de ropa, así como también si
se desea puede desarmarse el resto de lo que constituye
el tendedero.

•56539



5 La esencialidad de lo que constituye el objeto de la invención consta de una superficie circular, aunque también puede presentar cualquier otra forma geométrica, de la que radialmente se disponen varios brazos con sendas esferas en sus extremos, estando sustentada dicha superficie por un pié derecho y una base de cualquier forma realizable.

10 Dichos brazos radiales son abatibles, pasando de la posición horizontal a la vertical en virtud de unas perforaciones especiales en sentido transversal y longitudinal en la superficie anteriormente citada.

15 Para llegar a una mejor inteligencia de lo que constituye la invención se acompañan dibujos a los cuales se hace constante referencia a lo largo de la descripción que sigue, a título de ejemplo no limitativo.

La Fig. 1ª, es una vista en planta del tendedero.

La Fig. 2ª, es una vista en alzado, con un corte en su parte superior, que constituye la superficie circular donde se alojan y suspenden los brazos radiales.

20 Consiste la presente invención en un tendedero perfeccionado, caracterizado porque consta de una superficie circular (1) en la que, en sus bordes se han practicado varios orificios (2) formados por una perforación (3) a la superficie y una longitudinal (4) a la misma en comunicación ambas, introduciéndose por la transversal un brazo cilíndrico (5) dotado en sus extremos de unas esferas (6 y 7).

Dicho brazo, y para ser extendido en posición para



5 tender bastará con conseguir que la esfera (6) se aloje en el orificio transversal, haciendo girar en 90° hacia la parte exterior de la superficie dicho brazo, pasando seguidamente a apoyarse el brazo (5) en la perforación longitudinal quedando en este momento en posición horizontal el brazo y como límite exterior la esfera (7).

10 Hay que hacer constar que la perforación longitudinal se encuentra vaciada por su parte superior con el fin de permitir el giro del brazo hacia arriba para ponerlo en posición de utilización y abatirlo.

Para abatirlo y recoger los brazos bastará con efectuar la operación inversa que para extenderlo se ha explicado.

15 En la Figura 2ª con flechas se indica en línea de puntos la operación a realizar con el brazo y sus movimientos.

20 Asimismo en dicha superficie (1) en la parte inferior se practica un cajeadado (8) donde mediante una espiga se aloja el pie derecho (9) que como base lleva una cruzeta (10).

Las ventajas se deducen de lo anteriormente expuesto y sus aplicaciones.

25 Si bien la forma de ejecución aquí descrita constituye aplicación preferente de la invención podrán introducirse modificaciones de forma y de detalle sin que por ello varíe la esencialidad de la misma, la cual se reivindica en la siguiente

56539



N O T A

En resumen; la presente patente de Modelo de Utilidad recaerá sobre las siguientes reivindicaciones:

5 1ª.- Tendedero perfeccionado, caracterizado porque consta de una superficie circular en la que en sus bordes se han practicado varios orificios formados por una perforación transversal a la citada superficie y una longitudinal a la misma ambas en comunicación, introduciéndose por la perforación transversal un brazo cilíndrico dotado
10 en sus extremos de sendas esferas.

15 2ª.- Tendedero perfeccionado, según la reivindicación anterior caracterizado porque dicho brazo y para ser extendido en posición para tender bastará en conseguir que la esfera de uno de sus extremos, la dispuesta inferiormente de la superficie circular, se aloje en el orificio transversal haciendo girar seguidamente el brazo 90º hacia la parte exterior de la susodicha superficie, apoyándose el cilindro del brazo en la base de la perforación longitudinal quedando el mismo en posición horizontal y en sentido radial a la superficie, evitando
20 el que el brazo caiga en virtud de una pestaña que lleve la perforación transversal en la parte superior, quedando como límite del brazo en toda su extensión la otra esfera de que consta el mismo.

25 3ª.- Tendedero perfeccionado, según las reivindicaciones anteriores, caracterizado porque la perforación longitudinal se encuentra vaciada por su parte superior con el fin de permitir el giro del brazo en su desplega-

565 3900



do y abatimiento, y en comunicación con la perforación transversal.

5 4^a.- Tendedero perfeccionado, según las reivindicaciones anteriores, caracterizado porque en la superficie circular, en su parte inferior se practica un cajeadó donde mediante una espiga se aloja el pié derecho del tendedero que como base se dispone una cruceta.

5^a.- "TENDEDERO PERFECCIONADO"

10 Según se describe en la presente memoria que consta de cinco hojas escritas a máquina y dibujos.

Madrid, 11 de Octubre de 1.956.

Manuela Alfonso

56539

Fig. 1

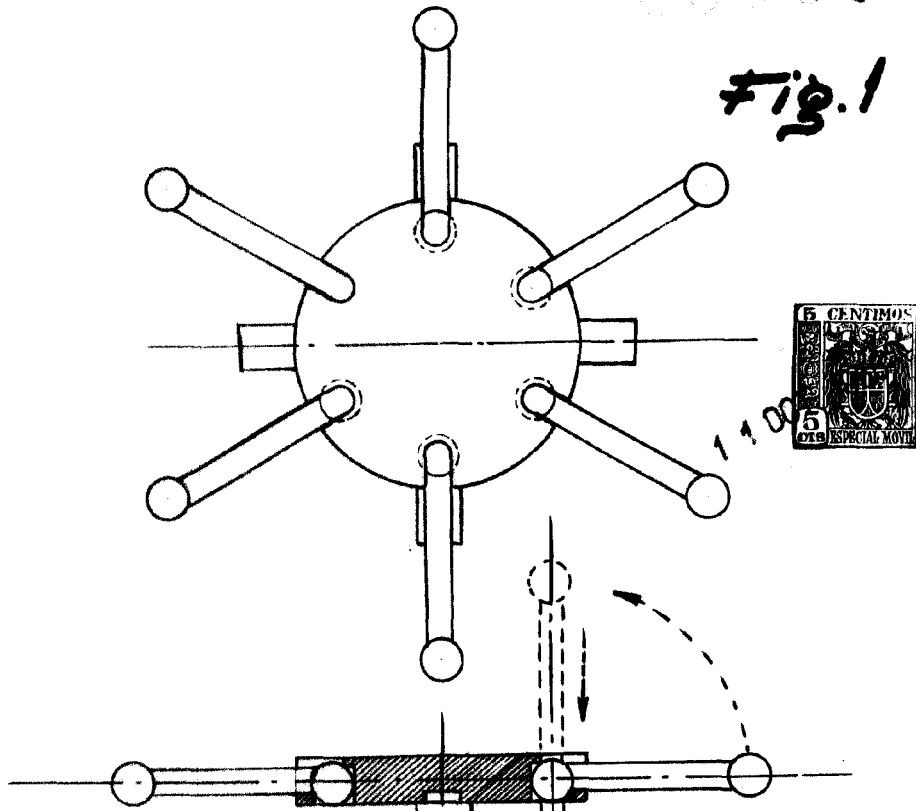
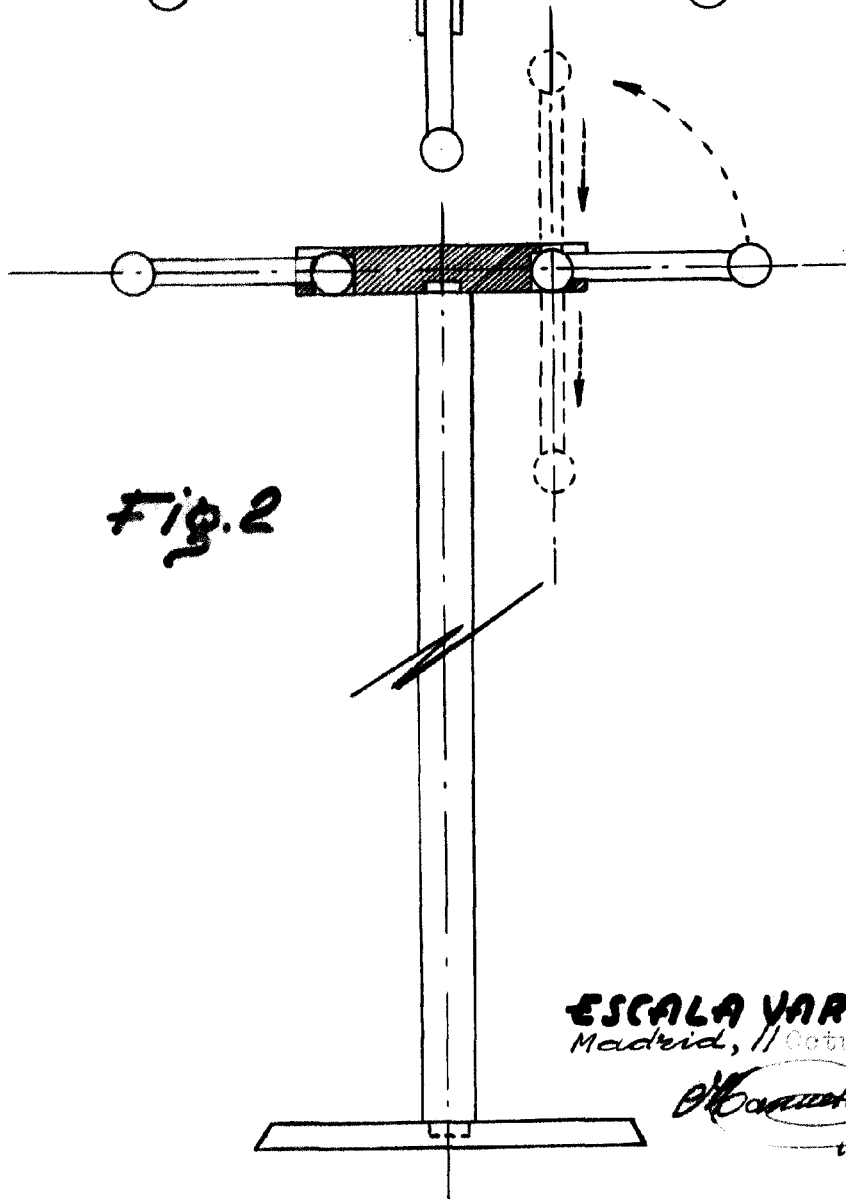


Fig. 2



ESCALA VARIABLE

Madrid, 11 Octubre 1956

Manuela Alonso