



•56521

M O D E L O
D E
U T I L I D A D

para "TAPON FIJADOR PARA EL MONTAJE DE LAMPARAS EN BOTELLAS,
GARRAFAS, FRASCOS Y SIMILARES", a favor de DON ANDRES GIRO
BORRAS, domiciliado en BARCELONA, calle Asturias, nº 26.

= . =

MEMORIA DESCRIPTIVA

El presente modelo de utilidad se refiere a un tapón fijador para el montaje de lámparas en botellas, garrafas, frascos y similares.

5. Este tapón está caracterizado por terminar la cabeza en una boquilla-racor roscada con cualquier paso, del propio o diferente material.

En la boquilla superior se rosca un tubo eléctrico portador de portalámparas y además accesorios corrientes para el montaje de lámparas.

10. Para facilitar la explicación se acompaña a la presen

• 565 21°



te memoria una lámina de dibujos, en la que se ha representado un caso de realización que se cita a título de ejemplo, basado en un tapón expansivo.

En los dibujos:

5. la figura 1, indica en alzado el tapón fijador, la figura 2, representa el mismo tapón visto por su planta inferior, y

la figura 3, manifiesta lámparas montadas sobre una botella, garrafa, por medio del tapón en cuestión.

10. El caso de realización que se cita consiste en un tapón fabricado apto para facilitar el montaje de lámparas sobre botellas como pie de las mismas.

Este tapón 1, se caracteriza por un paso axial 2, y porque en su cabeza 4 se ha previsto una boquilla 5 central roscada con paso universal 3.

15. Para el montaje de la lámpara se acopla el tapón 1 en la emboadura 6 de una botella, garrafa o frasco 7.

20. En la boquilla 5 se rosca un tubo eléctrico 8 de los ya conocidos en el ramo, portador del portalámparas 9 y demás accesorios necesarios para el completo montaje e instalación usuales en lámparas, o bien se rosca directamente el portalámpara 10 según convenga. Este portalámparas tiene lateralmente la entrada del conductor eléctrico 11.

25. El modelo dentro de su esencialidad, puede ser llevado a la práctica en otras formas de realización que difieran en detalle de la indicada a título de ejemplo, a las cuales alcanzará igualmente la protección que se recaba. Pedrá, pues, fabricarse en cualquier forma y tamaño, con los materiales más adecuados por quedar todo ello comprendido en el espíritu de las reivindicaciones.

30.

• 565 21



NOTA

Descrito el objeto y utilidad del modelo, se declara no divulgado ni practicado en España, lo comprendido en las siguientes reivindicaciones:

5. 1. Tapón fijador para el montaje de lámparas en botellas, garrafas, frascos y similares, caracterizado por consistir en un tapón de material algo flexible, en el que comprende la cabeza del mismo, una boquilla-racor del propio o diferente material, adecuada al acoplamiento de portalámparas y demás accesorios idóneos para el montaje de lámparas.
10. 2. Tapón fijador para el montaje de lámparas en botellas, garrafas, frascos y similares.
15. Según se describe y reivindica en la presente memoria descriptiva, que consta de tres hojas, foliadas y escritas a máquina por una sola cara, acompañadas de una lámina de dibujos.

Madrid, a 10 OCT. 1956

ANDRES GIRO BORRAS.

p. a.

JAIME ISERN MIRALLES

P. P.



Fig. 1

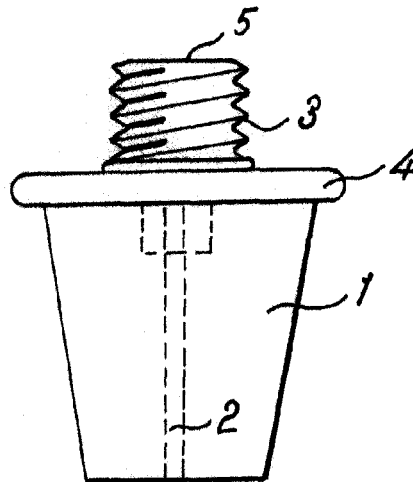


Fig. 2

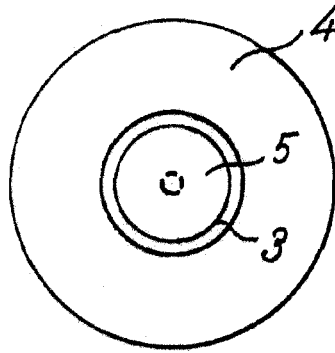
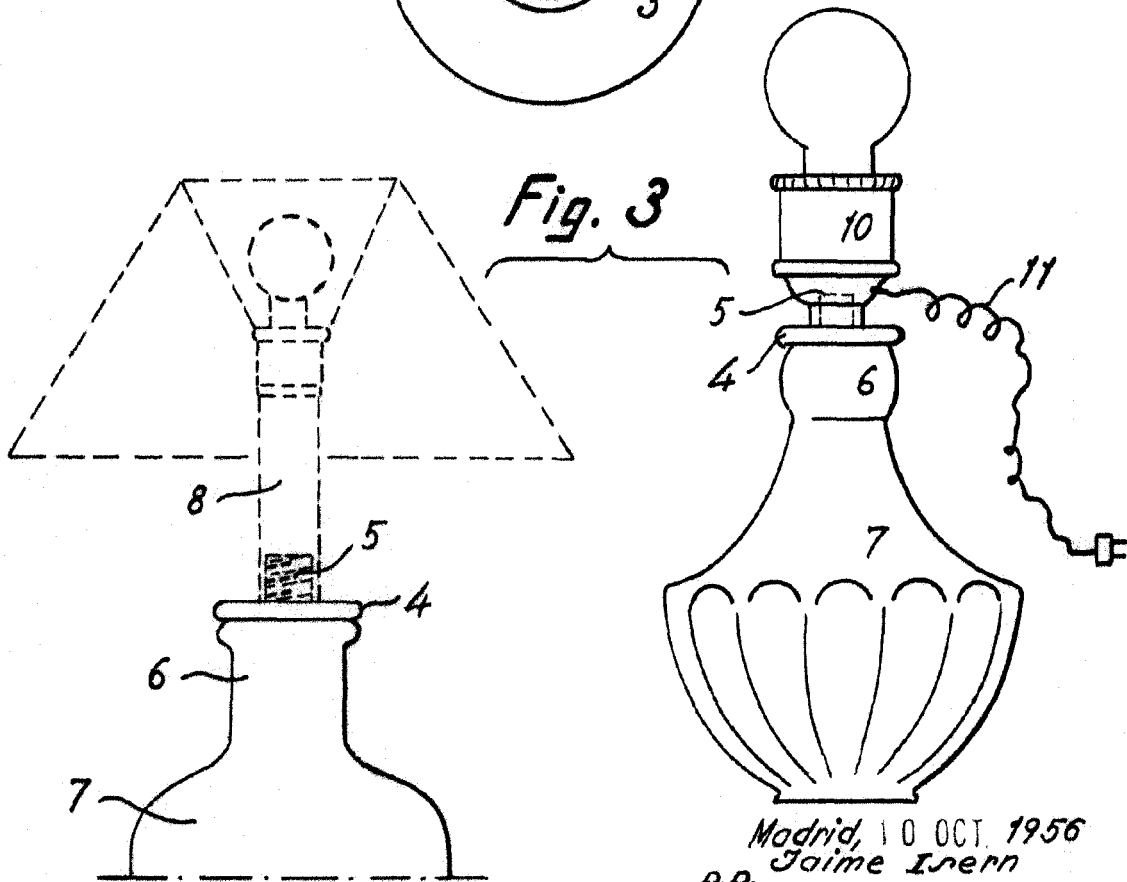


Fig. 3



Madrid, 10 OCT. 1956
pp. Jaime Isern