

56516

70



56516

Nº -----

=====

MEMORIA DESCRIPTIVA

=====

M O D E L O

D E

U T I L I D A D

POR VEINTE AÑOS, A FAVOR DE DON JOSE ENECOTEGUI
GOICOLEA, DE NACIONALIDAD ESPAÑOLA, CON DOMICILIO
EN ESCORIAZA (Guipúzcoa), Aramburuzabala, nº 22,

por:

"Asador de aplicaciones múltiples."

-----+==== :::oOo::: ====+-----

56516



5 La industria dedicada a la fabricación de aparatos de tipo doméstico desea proveer al mercado variedad de modelos, esmerándose siempre en mejorar lo que existe y aportando novedades tendentes a facilitar los procedimientos usuales del hogar e incrementando el afán de utilizarlos.

No hay duda de que tales consecuencias se logran sólomente cuando el constructor tiene palpitaciones de afán progresivo, pero basado fundamentalmente en el conocimiento de las necesidades y experiencia.

10 El peticionario, incorporado desde hace años a este ramo industrial y, por lo tanto, experto en la materia, quiere mantenerse en la vanguardia de este movimiento efectivo y lanza al mercado un nuevo modelo de asador que es al par una bella realización de cacerola y que permite una serie de condimentos, simplificando muy cómodamente las operaciones de elaboración.

15 Un ejemplo de realización práctica de la innovación, se ilustra seguidamente con los dibujos anexos.

20 Conforme a los referidos dibujos, la cacerola, propiamente dicha, -1- (fig. 1ª), está dotada con dos asas -4- (fig. 4ª), simétricamente dispuestas, en cuyas cumbres o partes superiores tienen unos alojamientos, mediante rebajos de material, que permiten sea colocada la red escurridora -2- (fig. 1ª) situado sus aletas de retención -3- montadas en bisagra sobre la red escurridora, en posición horizontal, sobre el alojamiento

25

56516



30 to de las citadas asas. Estas aletas permanecen en posición horizontal y a la altura conveniente porque en sus extremos opuestos tienen una prolongación de varilla que se apoya en la pared interior de la red escurridora, por lo que no cae al fondo, no obstante el peso de las materias en condi-mento.

35 Para que la red escurridora -2- (fig.1^a), se introduzca dentro de la cacerola -1- (fig.1^a), basta situar las aletas -3- en posición vertical y en esta situación puede cerrarse la cacerola con la tapa -5- (fig.5^a). Esta combinación de elementos permite el asado en el interior, o sea, sumergido en el aceite o salsa con la cacerola tapada. Una vez de lograr el asado, se coloca la red escurridora sobre las asas de la cacerola y se escurre el líquido o mejora el condimento manteniéndolo caliente. También pueden realizarse los condimentos con la red sobre las asas aprovechando el vapor del líquido hirviente. En el caso de que el asado se efectúe en el campo o cuando así se desee, puede servirse el asado en la misma tapa -5-, que en todo caso, constituye un excelente plato de servicio por su pulcra elaboración y fácil limpieza.

45
N O T A
=====

En resumen: la PATENTE DE MODELO DE UTILIDAD recaerá sobre las reivindicaciones siguientes:

50 1^a.-Por "ASADOR DE APLICACIONES MULTIPLES", que integra una cacerola con ~~de~~ asas simétricas y diametralmente opuestas, las cuales están rebajadas en sus respectivas cumbres o partes superiores para formar un asiento.

55 2^a.-Por "ASADOR DE APLICACIONES MULTIPLES", según la reivindicación 1^a, que comprende una cacerola con dos asas provis-

56516



60

tas de sendos rebajos en la superficie de su parte arqueada y una bandeja de red metálica que tiene dos aletas montadas a modo de bisagras y tambien diametralmente opuestas y que, asentadas sobre los respectivos rebajos de las asas de la cacerola, permanecen en posición horizontal y mantienen la bandeja a la altura conveniente sobre el fondo de dicha cacerola por medio de la prolongación de varilla de sus extremos opuestos que apoya en la pared interna de la propia bandeja.

65

3ª.- Por "ASADOR DE APLICACIONES MULTIPLES", según reivindicación anterior, que comprende una cacerola con dos asas provistas de rebajos en la superficie de su parte arqueada y una bandeja escurridora que consta de dos aletas embisagradas y diametralmente opuestas, las cuales mantienen la bandeja a la altura conveniente sobre el fondo de la cacerola merced a su asiento horizontal en los alojamientos de las asas y que, no obstante, cuando son abatidas sobre la pared exterior de la propia bandeja escurridora, permiten la total introducción de la misma y que la cacerola pueda entonces cerrarse con la correspondiente tapa.

70

4ª.- Por "ASADOR DE APLICACIONES MULTIPLES".

75

Tal y como queda sustancialmente descrito, reivindicado y representado en esta Memoria, que consta de cuatro páginas de texto y una hoja de planos.

Madrid, 10 de octubre de 1956

José Enecotegui Goicolea

p.a.

80

JOSE RUIZ-GRANADOS SANCHEZ
P.P.

José Enecotegui Goicolea

85

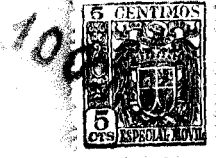


FIG. 1

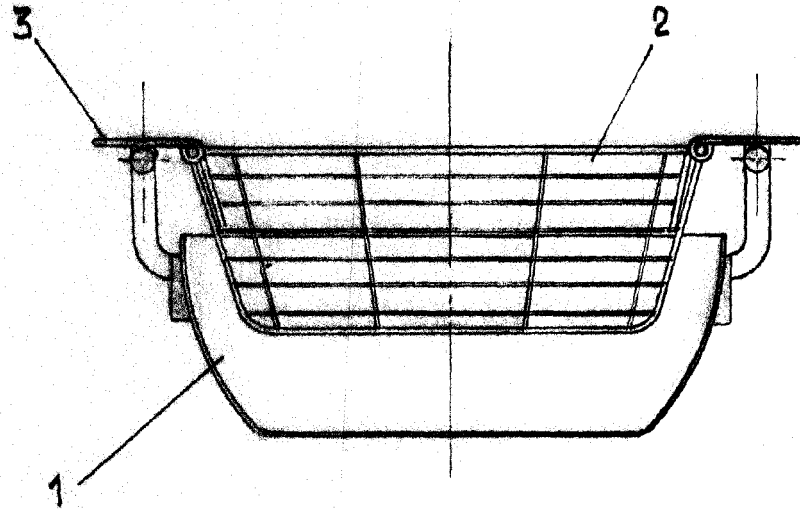


FIG. 2

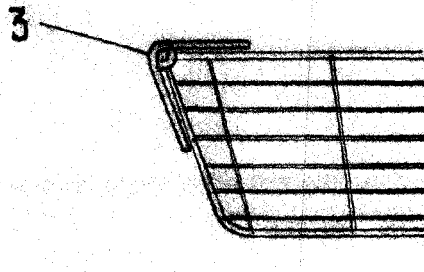


FIG. 3

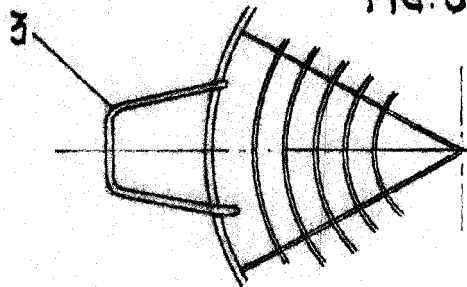


FIG. 4

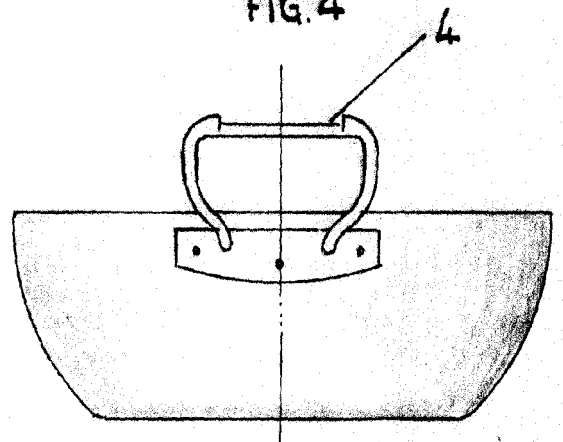
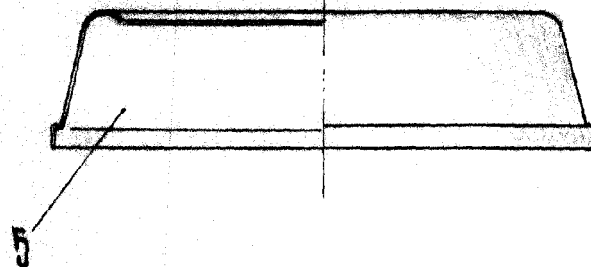


FIG. 5



ESCALA VARIABLE

JOSE ANTONIO GRANADOS MADRUGA

Francisco Planas

Madrid, 10 de octubre de 1956