



56504

M O D E L O
D E
U T I L I D A D

para "UN NUEVO TAPON PARA TUBOS DE PASTAS, CREMAS O LIQUIDOS"
a favor de la razón social española COSMETICA Y PERFUMERIA ES
PAÑOLA, S.A., domiciliada en BARCELONA, calle Consejo de Cien
to, nº 141.

= . =

MEMORIA DESCRIPTIVA

El presente modelo de utilidad se refiere a un nuevo
tapón para tubos de pastas, cremas o líquidos.

5. Es conocido que los tubos aplastables que sirven para
contener pastas, cremas o líquidos para diversos usos, presen
tan una boquilla roscada en la que se coloca una tapa constituí
da por un casquillo con su interior roscado y un plano superior
de cualquier forma adecuada para su maniobra.

10. Estos tapones no impiden que el residuo de pasta que
rebosa quede oculto, antes al contrario, al ir cerrando el tu
bo, la pasta sobresale del contorno del casquillo y queda ensu

56504

- 90



ciando el cono superior del tubo, dando a éste un aspecto agradable y desde luego sucio y antihigiénico.

5. Con el modelo que se describe se elimina este inconveniente toda vez que ahora no resulta visible al exterior el casquillo que sirve de cierre, sino que este casquillo queda dispuesto oculto tras el contorno cilíndrico de un faldón que se ha previsto en la cara o placa superior que constituye la prolongación del fondo de dicho casquillo. Este faldón llega a tocar en el cano superior del cuerpo del tubo, por lo que
10. éste toma ahora la apariencia de un cuerpo cilíndrico uniforme en el que la placa de cierre constituye una de las bases de este cilindro.

15. Esta realización, además de la ventaja antes indicada, permite considerar la nueva base como plano de asiento y así se puede colocar el tubo en pie sobre dicha base.

Con el fin de facilitar la explicación se acompaña a la presente memoria una lámina de dibujos en la que se ha representado un caso de realización que se cita a título de ejemplo.

20. En el dibujo:
la figura 1, muestra en sección alzada y en planta, el tapón que se describe,
la figura 2, indica en sección convencional la tapa aplicada a la boquilla de un tubo de pasta.

25. Consiste el modelo en una pieza constituida por una placa -1- como frente superior, de cuyo reverso salen en su centro, el casquillo roscado -2- que es el tapón propiamente dicho, y en su periferia el faldón -3- de mayor altura que dicho casquillo.

30. La combinación de casquillo y faldón permite que al

56504 = 9 00



colocar el tapón en la boquilla -4- del tubo -5-, según figura 2, quede el borde del faldón en contacto con el cono -6- de dicho tubo al propio tiempo que el casquillo queda introducido a fondo para efectuar el cierre.

5. La pieza conjunta tubo y tapa, forman en su superficie exterior lateral -7- una continuidad que da al todo el aspecto de un tubo cilíndrico uniforme en el que el plazo -1- es la base del cilindro y por lo tanto el apoyo sobre el que puede siempre sostenerse para mantenerlo en pie.

10. Dentro de su esencialidad, puede el modelo construirse en otras formas que difieran en detalle de la indicada a título de ejemplo en la descripción a las cuales alcanzará igualmente la protección que se recaba. Podrá, pues, construirse en cualquier forma y tamaño con los materiales más adecuados por quedar todo ello comprendido en el espíritu de las reivindicaciones.

15.

= . =

N O T A

Dentro el objeto y utilidad de la invención, lo que se declara como no divulgado ni practicado en España, comprende las siguientes reivindicaciones:

20. 1. Un nuevo tapón para tubos de pastas, cremas o líquidos, caracterizado esencialmente por estar constituido por una placa que forma la superficie superior, comprendiendo esta placa en su reverso, un casquillo con hueco roscado que forma el tapón propiamente dicho para ser roscado sobre la boquilla del tubo, mientras que la periferia de la placa forma un faldón en todo su contorno, cuyo faldón presenta una altura

25.

56504

- 9 0



suficiente con respecto del casquillo a fin de que el borde embocadura de este casquillo no sea visible cuando el tapón está colocado sobre la mencionada boquilla.

5. 2. Un nuevo tapón, según la anterior reivindicación en el que, el borde libre del faldón asienta contra el remate tronco cónico del cuerpo del tubo, dando así a éste en su exterior la configuración de un cilindro uniforme en el cual la base de asiento del mismo la constituye la placa que forma la superficie exterior del tapón.

10. 3. Un nuevo tapón para tubos de pastas, cremas o líquidos.

Según se describe y reivindica en la presente memoria descriptiva, que consta de cuatro hojas, foliadas y escritas a máquina por una sola cara, acompañadas de una lámina de dibujos.

15.

Madrid, a - 9 OCT. 1956

COSMÉTICA Y PERFUMERÍA ESPAÑOLA, S.A.

p. a.

JAIME ISERN MIRALLES

P. P.

R.tp.

56504

- 9 0



Fig. 2

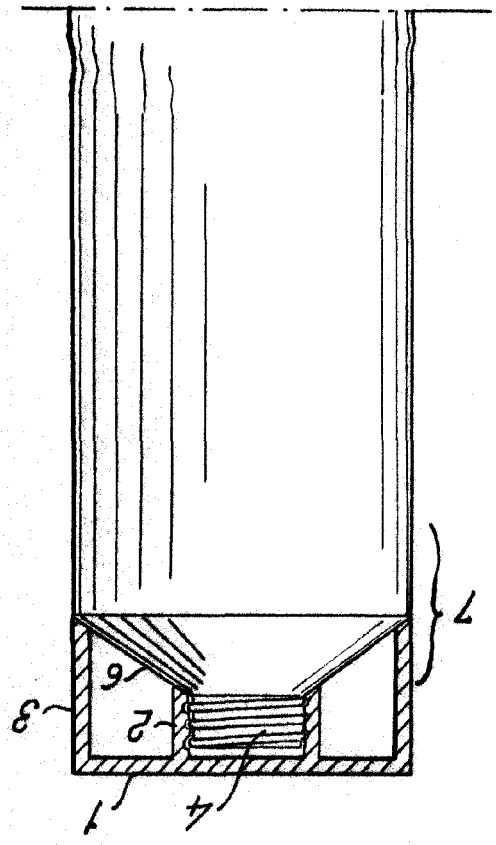
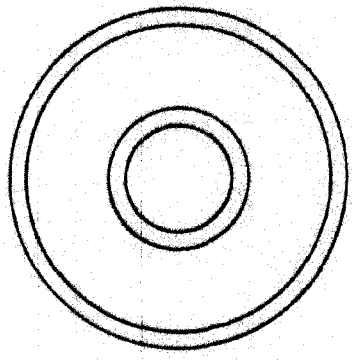
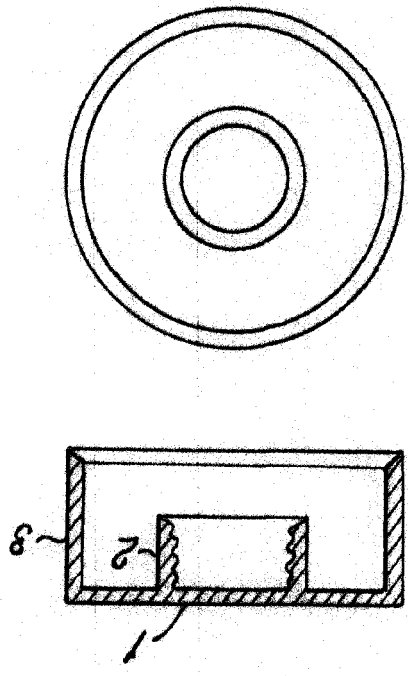


Fig. 1



Madrid, - 9 OCT. 1956
P.P. Jaime Irujo

