



•56434

M O D E L O
D E
U T I L I D A D

para "UNA HEBILLA PERFECCIONADA" a favor de Don JOSÉ PARÍS
MAÑÁ, residente en Barcelona, calle de Mallorca, nº 517. -

- . -

MEMORIA DESCRIPTIVA

El presente modelo de utilidad se refiere a una hebilla perfeccionada.

En este modelo la hebilla comprende una punta en gancho que substituye al colgante de juego libre normal, formando el gancho y el puente de la hebilla una sola pieza basculante a presión sobre una base a la que se une el extremo de la correa o similar a que se aplica.

El juego de la pieza es a manera de pinza que no solo fija el cabo de la correa por medio del gancho sino por presión.

10. Con esta realización el hebillado es sencillo y la sujeción muy

•56434-5



afianzada.

Para facilitar la explicación se acompaña a la presente memoria una lámina de dibujos en la que se ha representado un caso de realización que se cita a título de ejemplo.

5.

En el dibujo:

La figura 1, muestra en alzado la sección transversal del sistema.

La figura 2, indica la vista en planta del conjunto.

10.

Consiste en un sistema articulado formado por dos piezas -1- y -2-, la primera en forma similar a una D, en la que su tramo recto -3- queda entre las bocas prensoras elásticas -4- de la pieza -2-.

15.

En el centro del tramo recto -3- sale un gancho -5- con su punta vuelta hacia el hueco de la D, pero sin pasar el el plano del mismo.

El conjunto de las dos piezas forma una pinza, entre la cual queda aprisionado y fijado por el gancho el extremo libre de la correa o similar, cuyo otro extremo se acopla al ojal -6- de la pieza -2-.

20.

En las figuras se ha indicado en línea de trazos la posición de la correa y la flecha F indica la maniobra para la fijación y presión del extremo de la misma, en la hebilla.

25.

Dentro de su esencialidad, puede ser llevado a la práctica el modelo en otra forma que difiera en detalle de la indicada á título de ejemplo a las cuales alcanzará igualmente la protección que se recaba. Podrá pues construirse en cualquier forma y tamaño con los materiales mas adecuados por quedar todo ello comprendido en el espíritu de las reivindicaciones.



•56434¹⁰

NOTA

Describe el objeto y utilidad de la invención, lo que se declara como no divulgado ni practicado en España comprende las siguientes reivindicaciones:

5. 1ª Un hebilla perfeccionada, caracterizada esencialmente por estar constituida por dos piezas articuladas entre si mediante bisagra prensora formada por dos bocas elásticas pertenecientes a la pieza base que abarcan a un borde plano de la pieza hebilla, comprendiendo esta pieza hebilla en el tramo que pasa por estas bocas prensoras un gancho en arco
10. cuya punta es dirigida hacia el hueco de dicha hebilla, formando el conjunto un todo prensor a modo de pinza, que se abate sobre el cabo libre de la correa o similar al cual fija por presión y por encaje del gancho en el orificio correspondiente.

15. 2ª Una hebilla, según la anterior reivindicación en la que en la pieza base que lleva las bocas prensoras de bisagra, se halla en el extremo opuesto un ojal para acoplar en él la otra punta de la correa mediante cosido u otro medio.

3ª Una hebilla perfeccionada.

20. Según se describe y reivindica en la presente memoria descriptiva, que consta de tres hojas, foliadas y escritas a máquina por una sola cara, acompañadas de una lámina de dibujos.

Madrid, a - 5 OCT. 1956

José PARÍS MAÑÁ

P. a. JAIME ISERN MIRALLES

P. P.



56434

- 5 -

Fig. 1

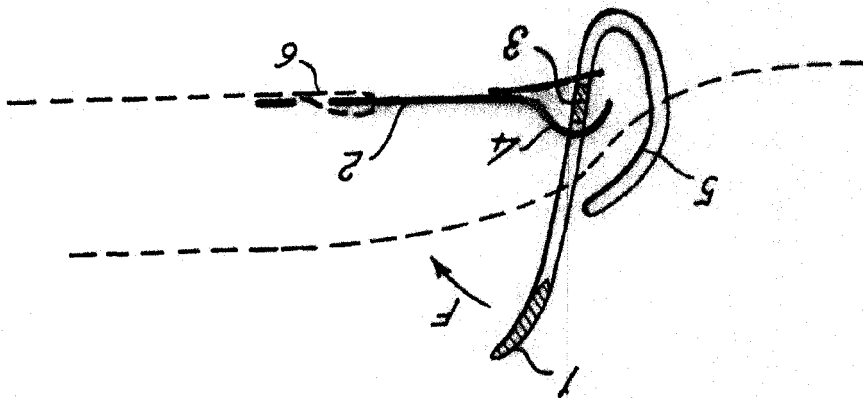
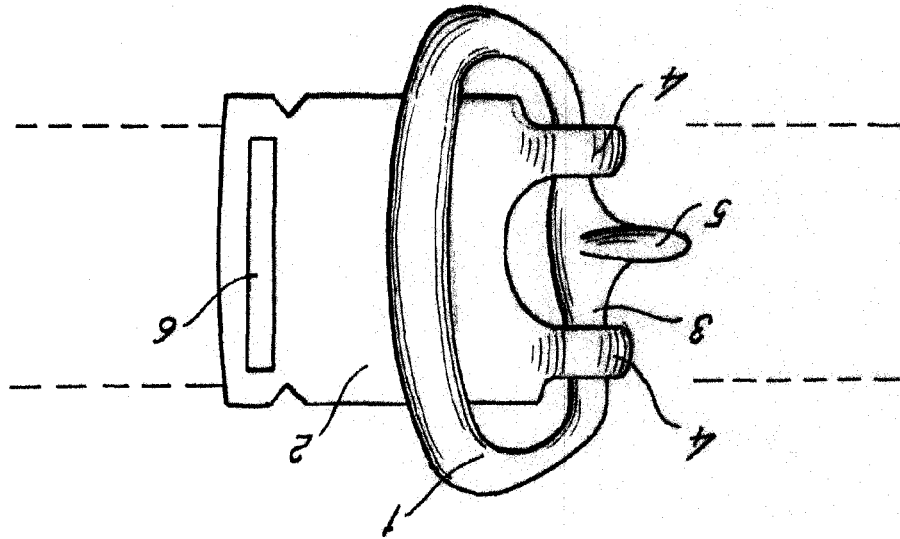


Fig. 2



Madrid, 5 Oct 1956

P.P. Jaime Irujo

[Handwritten signature]